



 **schmidt**
a brand of aebi schmidt

eSyntos

Strooimachine



De eSyntos is de eerste elektrische natzoutstrooier van Schmidt. De combinatie van high-tech elektrische aandrijftechnologie met robuuste en bewezen hydraulische technologie is perfect geschikt voor gebruik in zware winterse omstandigheden. De serie is geschikt voor montage op laadbakken van voertuigen, pick-ups of smalspoorvoertuigen

Belangrijkste kenmerken

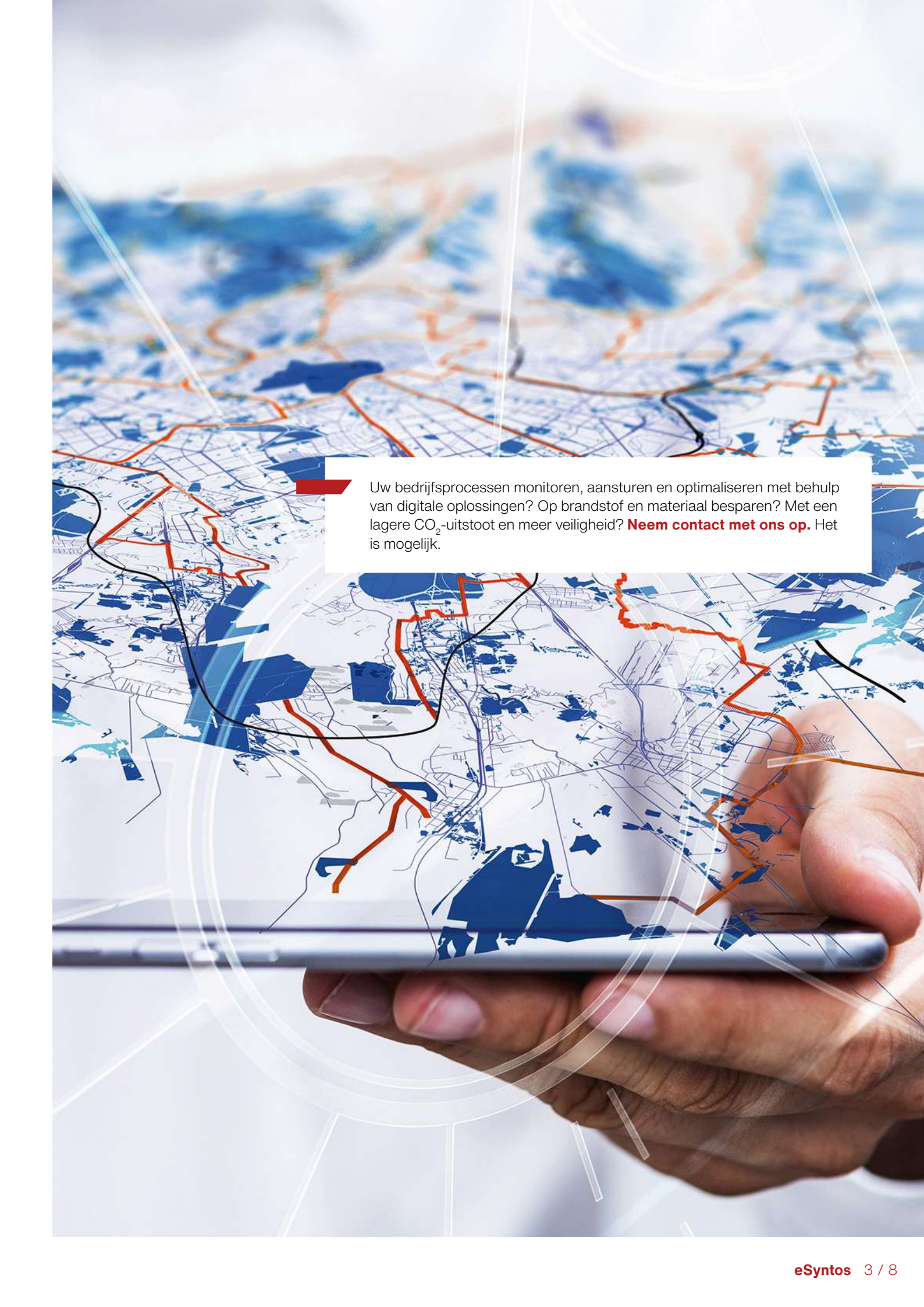
- **Lithium-ion batterijtechnologie met geïntegreerd verwarmingssysteem**, speciaal voor gebruik bij lage temperaturen.
- De standaard accucapaciteit is voldoende voor het **strooien van twee volle trechter ladingen zonder tussentijds opladen**.
- **Geïntegreerde lader**. Geen aparte installatie nodig op het depot, alleen een 230 V AC-aansluiting.

Uw voordelen

- **Krachtig**: Vol vermogen, de eSyntos wordt niet beperkt door de elektrische functies van het trekkende voertuig.
- **Uit te breiden**: De technologie is perfect om achteraf te worden ingebouwd, zodat een bestaande strooier kan worden omgebouwd tot een 100% emissievrije elektrische strooier.
- **Onderhoud zonder speciale training**: Het veilige laagspanningssysteem van 48 V DC kan worden onderhouden zonder speciale training of veiligheidsmaatregelen.

Wij weten hoe belangrijk het is dat de machines en werktuigen op elk moment beschikbaar zijn. Vraag ons naar servicecontracten-op-maat en originele onderdelen.





Uw bedrijfsprocessen monitoren, aansturen en optimaliseren met behulp van digitale oplossingen? Op brandstof en materiaal besparen? Met een lagere CO₂-uitstoot en meer veiligheid? **Neem contact met ons op.** Het is mogelijk.

Product eigenschappen

Milieuvriendelijke elektrische aandrijving

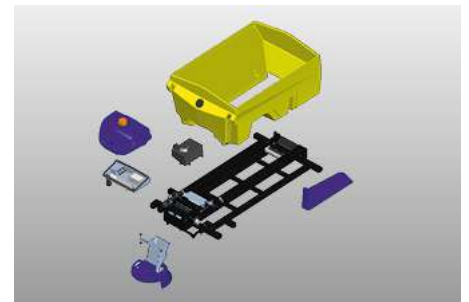
De eSyntos heeft een aan de voorkant gemonteerde accu (4,1 / 6,1 / 8,2 kWh, 48 V) en een elektromotor. De krachtige accu's maken twee strooibeurten van twee volle trechters mogelijk zonder bij te laden. Met de geïntegreerde lader kan de eSyntos worden opgeladen via elke 230 V AC-aansluiting. De lithium-ion batterijtechnologie met geïntegreerd verwarmingssysteem is speciaal ontworpen voor gebruik bij lage temperaturen (tot -20°C).

Door het gebruik van hydraulische technologie is de eSyntos gelijk aan een conventionele/hydraulische machine. De strooier behoudt zijn volledige vermogen en wordt niet beperkt in zijn prestaties door het meestal beperkte vermogen van het draagvoertuig. Bovendien blijft de actieradius van het trekkende voertuig ongewijzigd wanneer deze op een elektrisch aangedreven voertuig is gemonteerd. Vergeleken met een gemotoriseerde strooier is het geluidsniveau aanzienlijk lager. Bovendien kan het veilige laagspanningssysteem van 48 V DC worden onderhouden zonder dat speciale training of veiligheidsmaatregelen nodig zijn.



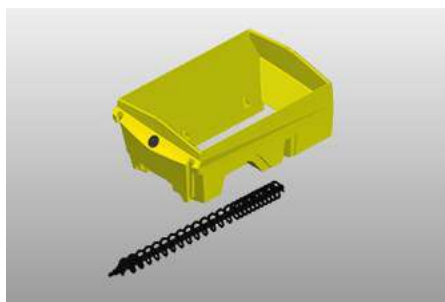
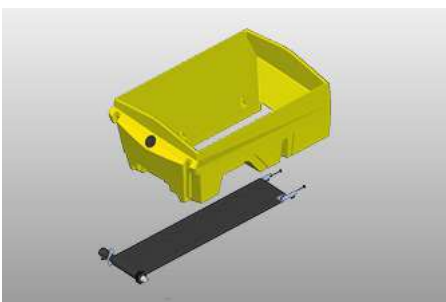
Modulair concept

De eSyntos is een robuuste strooier, gemaakt van duurzaam polyethyleen. De in de trechter geïntegreerde natzouttanks zorgen voor een laag zwaartepunt. Hierdoor heeft de combinatie een veilig rijgedrag dat versterkt wordt door het tijdens de strooiactie gelijkmatig zakken van het vloeistofniveau. De trechter is er in drie maten - 0,8, 1,1, en 1,5 m³ - en beschikbaar voor drie verschillende framelengtes.



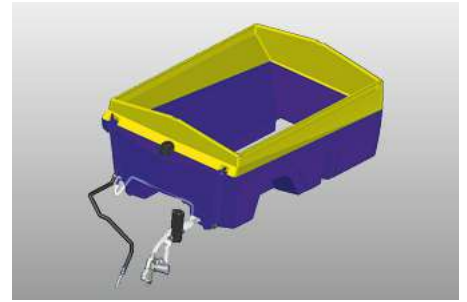
Doserings- en transportsystemen

Het doseersysteem werkt met een transportband. De geïntegreerde vezelversterkte transportband met V-profiel zorgt voor een gelijkmatig transport van het strooimiddel, terwijl de roestvrijstalen geleidingsplaat ervoor zorgt dat de transportband met minimale wrijving draait. De doseerklep met geïntegreerde kluitenbreker zorgt voor een hoge doseernauwkeurigheid. Optioneel is voor de opzetvariant ook een vizeltransportsysteem beschikbaar.



Natzout-uitvoering

De strooimachine is uitgerust met een rondom geïntegreerde natzouttank, die voorzien is van een niveau-indicator en een natzoutpomp met droogloopbeveiliging. Voor het vullen en legen is een Storz C-aansluiting aan de achterzijde beschikbaar. Bij het inschakelen van natzout (FS30) wordt het aandeel droogzout automatisch gereduceerd. Daarnaast worden de instellingen van de strooiplaat afgestemd op de samenstelling van het strooimengsel. Het besturingssysteem is zeer nauwkeurig, dankzij geïntegreerde sensoren.



Verdeelsysteem

Het strooimiddel wordt verdeeld via een roestvrijstalen strooiplaat van 350 mm tot een strooibreedte van 2 - 6 m. Het verdeelsysteem kan worden opgeklapt en is instelbaar, zodat de optimale afstand tot de ondergrond kan worden ingesteld. In combinatie met de bedieningskast kan het strooi patroon elektrisch worden veresteld.



Besturings- en informatietechnologie

De bediening vindt plaats via het digitale EP-besturingssysteem dat de dosering constant houdt, onafhankelijk van de rijnsnelheid. De EP-bedieningskast heeft een overzichtelijke grafische display, is ergonomisch vormgegeven en heeft klik-draaiknoppen en verlichte drukknoppen. Als uitgebreidere variant is de Premium ES-bediening met een overzichtelijk 7" kleurentouchscreen beschikbaar.



IntelliOPS-telematicaplatform

Als u de activiteiten van uw eSyntos strooimachine wilt volgen, plannen, in real time controleren, optimaliseren of bijvoorbeeld aan derden wilt factureren, gebruik dan de digitale oplossingen op ons IntelliOPS-platform. IntelliOPS ondersteunt u bij het efficiënt gebruik van uw individuele machine, maar ook in een netwerk met meerdere machines, ook die van andere merken. Hier vindt u meer informatie over onze digitale oplossingen en hoe u ze kunt gebruiken op een manier die modulair is en aangepast aan uw behoeften.

Galerij



Verwant product

Syntos

Strooimachine



Stratos 0.6 - 0.8m³

Strooimachine





Vertrouw op onze jarenlange ervaring en kennis op het gebied van gladheidsbestrijding. Graag gaan we met u in gesprek. Wij vinden ook voor u de passende oplossing.

Technische gegevens

	eSyntos 08	eSyntos 11	eSyntos 15
Trechter			
Trechter inhoud	0.8 m ³	1.1 m ³	1.5 m ³
Natzout uitrusting			
Tankinhoud binnentank	400 / 520 l	400 / 520 / 625 l	520 / 625 l
Transportsysteem			
Transport systeem	band / worm	band / worm	band / worm
Verdeelsysteem			
Verdeelsystemen	Strooiplaat: Basic strooiplaat Strooiplaat diameter: 350 mm Strooibreedte: 2 - 6 m	Strooiplaat: Basic strooiplaat Strooiplaat diameter: 350 mm Strooibreedte: 2 - 6 m	Strooiplaat: Basic strooiplaat Strooiplaat diameter: 350 mm Strooibreedte: 2 - 6 m
Op- en afzetsysteem			
Op- en afzetsysteem	Afzetpoten	Afzetpoten	Afzetpoten
Besturing			
Besturing	EP / ES	EP / ES	EP / ES
Afmetingen			
Trechter lengte	1 450 / 1 750 mm	1 450 / 1 750 mm	1 750 / 2 050 mm
Montage lengte	1 700 / 2 000 / 2 300 / 2 600 / 2 900 mm	1 700 / 2 000 / 2 300 / 2 600 / 2 900 mm	2 000 / 2 300 / 2 600 / 2 900 mm
Trechter breedte	1 420 mm	1 420 mm	1 420 mm
Framebreedte	1 400 mm	1 400 mm	1 400 mm
Trechter hoogte	940 / 1 030 mm	940 / 990 / 1 030 / 1 070 / 1 200 mm	1 150 / 1 260 mm
Gewicht			
Leeggewicht ca.	556 kg	564 kg	607 kg
Accu			
Accu technologie	Litium-ionmodules in IP6K7-behuizing Geïntegreerde elektrische verwarming	Litium-ionmodules in IP6K7-behuizing Geïntegreerde elektrische verwarming	Litium-ionmodules in IP6K7-behuizing Geïntegreerde elektrische verwarming
Totaal capaciteit	4.1 kWh / 48 V (optie: 6.1 kWh / 48 V) (optie: 8.2 kWh / 48 V)	4.1 kWh / 48 V (optie: 6.1 kWh / 48 V) (optie: 8.2 kWh / 48 V)	4.1 kWh / 48 V (optie: 6.1 kWh / 48 V) (optie: 8.2 kWh / 48 V)
Bedrijfstemperatuurbereik	-20 - 45 °C	-20 - 45 °C	-20 - 45 °C
Draaiuren zonder opladen	2 strooiacties met standaard accu-capaciteit	2 strooiacties met standaard accu-capaciteit	2 strooiacties met standaard accu-capaciteit
Oplaadtijd ca.	ca. 1.5 h / 4.1 kWh ca. 2 h / 6.1 kWh ca. 2.5 h / 8.2 kWh	ca. 1.5 h / 4.1 kWh ca. 2 h / 6.1 kWh ca. 2.5 h / 8.2 kWh	ca. 1.5 h / 4.1 kWh ca. 2 h / 6.1 kWh ca. 2.5 h / 8.2 kWh
Laadsysteem	230 V geïntegreerde lader	230 V geïntegreerde lader	230 V geïntegreerde lader
Elektro-hydraulische unit			
Vermogen elektrische motor	11.7 kW / 48 V (variabele snelheid)	11.7 kW / 48 V (variabele snelheid)	11.7 kW / 48 V (variabele snelheid)
Hydraulisch systeem	110 bar / 32 l/min (geïntegreerde load sensing)	110 bar / 32 l/min (geïntegreerde load sensing)	110 bar / 32 l/min (geïntegreerde load sensing)