



 **schmidt**
a brand of aebi schmidt

Cleango 500

Zamiatarka



Zamiatarka Cleango 500 nadaje się idealnie do codziennych prac porządkowych w obszarach śródmiejskich, na chodnikach i ścieżkach rowerowych lub na terenach przemysłowych. Dzięki dużej mocy ssania zapewnia zamiatanie z dużą prędkością roboczą, a także bezproblemowe zbieranie dużych ilości zanieczyszczeń. Duża pojemność zbiornika na materiał zmieciony umożliwia wydajne zbieranie zmiotek oraz długi czas pracy bez przerwy. Zamiatarka Cleango 500 wyróżnia się za sprawą przyjaznej dla środowiska technologii silników, innowacyjności, niskich kosztów w całym cyklu życia produktu oraz wysokiego poziomu komfortu dla kierowcy.

Najważniejsze w skrócie

- **System 2- lub 3-szczotkowy** z ciągnionym kanałem ssawnym.
- Zbiornik dostępny z **układem opróżniania w położeniu odchyłonym lub górnym**
- Zbiornik o pojemności 5 m³ o zintegrowanej z pojazdem, kompaktowej konstrukcji
- Wydajny, płynnie pracujący **6-cylindrowy silnik wysokoprężny Euro 6c**
- Wysoka masa użyteczna do **6.600 kg**

Zalety dla klienta

- **Wydajność:** dzięki dużej mocy ssania zamiatana z dużą prędkością roboczą i zbiera z łatwością duże ilości zanieczyszczeń. Dzięki największej ładowności w swojej klasie możliwe jest pełne wykorzystanie pojemności zbiornika nawet w przypadku ciężkiego materiału zmiecionego.
- **Komfort bez kompromisów:** przestronna kabina, doskonała widoczność, ergonomiczne elementy sterowania, regulowana kolumna kierownicy oraz amortyzowany fotel kierowcy z indywidualnymi opcjami regulacji. Certyfikat AGR („Aktion Gesunder Rücken“ - akcja „Zdrowe plecy”).
- **Minimalna emisja pyłów drobnych:** zamiatarka Cleango 500 spełnia wymogi najwyższego poziomu certyfikacji PM10/PM2,5, uzyskując każdorazowo wynik 4 gwiazdek. System wody obiegowej pod ciśnieniem zmniejsza emisję drobnego pyłu nawet o 70%.
- **Uniwersalne zastosowanie:** dzięki modułowemu wyposażeniu oraz różnym opcjom rozbudowy możliwe jest dostosowanie zamiatarki do indywidualnych potrzeb użytkownika.

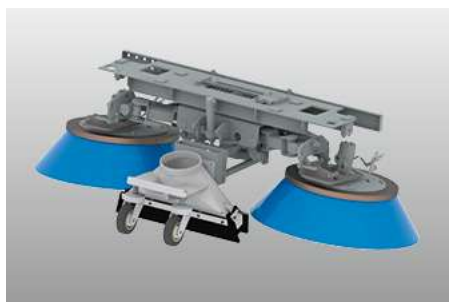
Właściwości użytkowe

Technologia zamiatania

Zamiatarka Cleango 500 wyposażona jest w ciągniony system szczotek talerzowych, montowany przed osią przednią, o **szerokości zamiatania 2200 mm**. Zaletą konstrukcji ciągnionej polega na tym, że w porównaniu do systemu pchanego uszkodzenia w wyniku kolizji są znacznie zminimalizowane, a zużycie szczotek istotnie ograniczone.

Zamiatarka Cleango 500 dostępna jest jako wariant 2- lub 3-szczotkowy. Zastosowanie trzeciej opcjonalnej szczotki pozwala zwiększyć szerokość roboczą do **3550 mm**. Dzięki temu możliwe jest uzyskanie większej wydajności powierzchniowej (do 64.000 m²/h), **zamiatanie na dwóch poziomach** oraz efektywne zamiatanie na powierzchniach z dużą ilością elementów małej architektury i odpowiednio małymi powierzchniami roboczymi. Solidne ramię z przednią szczotką może być montowane zarówno **po lewej, jak i prawej stronie** maszyny, i nadaje się ponadto także do trudnych zadań odchwaszczania.

Wszystkie funkcje zamiatarki Cleango 500 obsługiwane są hydraulicznie z poziomu pulpitu sterującego w kabinie kierowcy. Cały zespół szczotek można **przesuwać hydraulicznie o 300 mm w prawo lub w lewo**. Dzięki opcjonalnemu niezależnemu sterowaniu szczotkami możliwe jest hydrauliczne dopasowanie nachylenia szczotek talerzowych z poziomu kabiny stosownie do właściwości podłoża. Nacisk szczotek talerzowych również można nastawić z poziomu kabiny w sposób niezależny dla strony prawej i lewej. Umożliwia to komfortowe i czyste wymiatanie prostokątnych narożników, krawężników oraz trudno dostępnych miejsc.



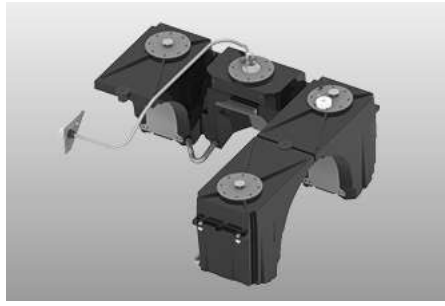
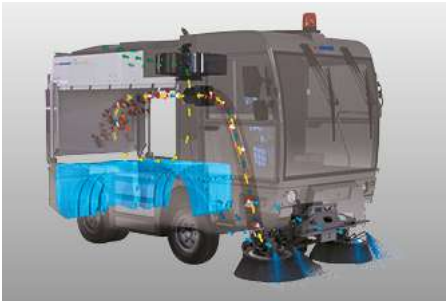
Systemy ssące i wodne

Ciągniony kanał ssawny usytuowany jest za szczotkami, jednak przed osią przednią, i prowadzony jest w stałym odstępnie względem podłoża za pomocą rolek. Ssawka i szczotki talerzowe tworzą jeden zespół - **równoległoboczne zawieszenie** zespołu szczotek gwarantuje optymalne prowadzenie, a tym samym pokrycie obszaru roboczego przy kanale ssawnym. **Zoptymalizowany pod względem przepływu montaż kanału ssawnego** zapewnia efektywne zamiatanie i mniejsze zużycie paliwa nawet przy małej prędkości obrotowej dmuchawy. **Hydraulicznie sterowana kłapa na duże zanieczyszczenia** umożliwia zbieranie dużych śmieci. Prędkość obrotową dmuchawy można regulować łatwo i wygodnie w sposób niemal bezstopniowy, co umożliwia szybką reakcję na zmieniające się warunki pracy.

System wody świeżej posiada **pojemność ok. 685 l** (opcja: do 1835 l). Wydajna pompa wodna zasila każdorazowo po dwie dysze rozpylające przy szczotkach talerzowych i dwie dysze w kanale ssawnym.

Zamiatarka Cleango 500 może być opcjonalnie wyposażona w **system wody obiegowej**. Woda obiegowa doprowadzana jest wówczas ze zbiornika na zmiotki bezpośrednio ponownie do kanału ssawnego. Pozwala to oszczędzić wodę świeżą i optymalnie wykorzystać pojemność zbiornika. Zebrane zmiotki zostają zarówno nawilżone, jak i zagęszczone, zaś do środowiska trafia wyłącznie czyste oraz mało zapyłone powietrze.

Zamiatarka Cleango 500 spełnia wymogi najbardziej rygorystycznego certyfikatu **PM10 (4 gwiazdki)** oraz **PM2,5**. Certyfikat stanowi na terenie całej Europy potwierdzenie danej cechy jakościowej, a przyznanie w teście PM10 czterech gwiazdek oznacza spełnienie wymogów dot. utrzymania najwyższej czystości powietrza oraz zapewnienia optymalnej wydajności absorpcji pyłu PM2,5.



Zbiornik na materiał zmieciony

Zbiornik na materiał zmieciony o pojemności systemowej 5 m³ umożliwia wydajne zbieranie zmiotek oraz duży promień działania. Wariant podstawowy wyposażony jest w **układ opróżniania w położeniu odchylnym**. Opcjonalnie dostępny jest także **układ opróżniania w położeniu górnym wraz z wypychaczem** do opróżniania kontenerowego. Hydraulicznie blokowana kłapa tylna z solidną uszczelką gumową zamyka zbiornik od tyłu w sposób wodoszczelny. Rama zbiornika wykonana jest ze stabilnej konstrukcji stalowej, lakierowanej na mokro. Dno i boki zbiornika wyłożone są w zależności od potrzeb płytami aluminiowymi lub płytami ze stali nierdzewnej. Alternatywnie zmiatarka Cleango 500 dostępna jest również z ramą wykonaną w całości ze stali nierdzewnej. Sito do listowia zamocowane jest na całej szerokości i długości zbiornika na zmiotki i umożliwia optymalne wykorzystanie pojemności zbiornika. Duża powierzchnia sita zapobiega zapychaniu się sita i gwarantuje stały przepływ powietrza przy 100% napełnieniu zbiornika. W celu czyszczenia można sito wygodnie złożyć. Opcjonalnie dostępny jest **system automatycznego czyszczenia sita do listowia**, montowany w przedniej części sita.



Ergonomia i komfort

Przy projektowaniu kabiny kierowcy główny nacisk położono na **komfort obsługi oraz ergonomię**. Optymalny widok przez przestronną kabinę dzięki przedniej szybie sięgającej aż do podłogi kabiny. Okienko kontrolne w podłodze kabiny kierowcy zapewnia optymalny widok na kanał ssawny i zespół szczotek. Dwa duże lusterka boczne zapewniają również doskonały widok na strefę roboczą i otoczenie. Kabina wyposażona jest w wysokiej jakości izolację akustyczną i izolację drgań. Przy poziomie hałasu wynoszącym zaledwie **66 dB(A)** kierowca może się lepiej koncentrować na swojej pracy oraz wykonywać swoje obowiązki szybko i bezpiecznie.

Wszystkie elementy sterowania i obsługi rozmieszczone są wokół fotela kierowcy z certyfikatem **AGR** (akcja „Zdrowe plecy”) i są łatwo dostępne. Wydajny system ogrzewania i klimatyzacja zapewniają optymalne warunki w kabinie podczas pracy. Wąska kolumna kierownicy z szerokim zakresem regulacji (wysokość i kąt nachylenia) wyposażona jest we wszystkie funkcje i elementy obsługi związane z kierowaniem pojazdem i bezpieczeństwem. Ergonomicznie zaprojektowane przejście między pedałem gazu i hamulca, pedały o małym oporze nacisku oraz **tempomat** ułatwiają kierowcy pracę.

Sterowanie zespołem szczotek odbywa się za pomocą zamontowanego na drzwiach kabiny panelu sterowania z joystickami i przyciskami obsługi. Najważniejsze informacje przedstawiane są w przejrzysty sposób na kolorowym wyświetlaczu na górnej konsoli. Przedstawiane są na nim np. informacje na temat prędkości jazdy, poziomu napełnienia, temperatury, prędkości obrotowej silnika i statusów roboczych. Nowością jest dostępna **opcjonalnie funkcja Auto-Drive**. Funkcja Auto-Drive umożliwia wygodną obsługę wszystkich funkcji zmiatania oraz funkcji jazdy w trybie zmiatania za pomocą ergonomicznie wyprofilowanej wielofunkcyjnej dźwigni jazdy. Za pomocą wyświetlacza mechanik może wprowadzić ustawienia specyficzne dla maszyny. **System diagnostyki pokładowej** umożliwia szybkie i efektywne lokalizowanie ewentualnych usterek.



Nowoczesna technologia pojazdów

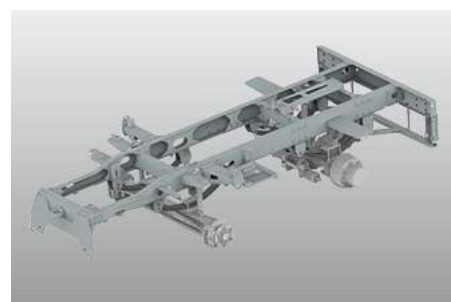
Rama zmiatarki Cleango 500 wykonana jest ze stali o dużej wytrzymałości, poddawanej następnie procesowi gruntownego lakierowania przy użyciu wysokiej jakości technologii. Zapewnia to skuteczną ochronę przed korozją i gwarantuje długookresowe użytkowanie w każdych warunkach atmosferycznych. Zastosowany typ konstrukcji w postaci **ramy drabinowej** sprawia, że zmiatarka Cleango 500 jest lekka i zarazem solidna i wytrzymała. Ceowniki zapewniają najwyższą stabilność i sztywność skrętną.

Zbiornik hydrauliczny również wykonany jest z wytrzymałej stali, natomiast boczne i tylne zbiorniki na wodę wykonane są z wytrzymałego, odpornego na uderzenia tworzywa sztucznego.

Dostosowany do maszyny układ zawieszenia z resorami piórowymi i amortyzatorami hydraulicznymi z przodu i z tyłu gwarantuje bezpieczną i komfortową jazdę. Duże **koła o średnicy 17,5”o dużym obciążeniu granicznym** zapewniają zwiększone bezpieczeństwo podczas jazdy nawet w kiepskich warunkach drogowych i atmosferycznych. Zmiatarka Cleango 500 wyróżnia się **największą ładownością w swojej klasie** - dzięki solidnemu zawieszeniu, dużemu naciskowi osi i ogumieniu bliźniaczemu tylnej osi - **nawet do 6600 kg**.

Duży **kąt skrętu kół wynoszący 68°** przy jednocześnie małym rozstawie osi wynoszącym 1850 mm zapewnia optymalną zwrotność, manewrowość oraz nadzwyczaj mały promień skrętu.

Hydrauliczny dwuobwodowy układ hamulcowy z hamulcami tarczowymi z przodu i bębnowym układem hamulcowym z tyłu, a także opcjonalny lub zależny od wyposażenia korektor siły hamowania na tylnej osi gwarantują doskonałą kontrolę nad pojazdem.



Napęd

Zamiatarka Cleango 500 wyposażona jest w wydajny i mocny **silnik wysokoprężny Euro 6c** z najnowocześniejszym obecnie na rynku systemem oczyszczania spalin z katalizatorem utleniającym do silników wysokoprężnych, zamkniętym systemem filtra cząstek stałych oraz układem wtrysku mocznika (AdBlue) i katalizatorem SCR.

Silnik wraz ze zbiornikiem AdBlue jest doskonale zintegrowany z podwoziem, dzięki czemu zamiatarka Cleango 500 zachowuje optymalną zwrotność i manewrowość.

Płynie pracujący i silny silnik 6-cylindrowy zapewnia w połączeniu z innowacyjnym hydrostatycznym napędem trakcyjnym z funkcją **Eco-Drive** komfortową i ekonomiczną jazdę. Obniżenie prędkości obrotowej podczas przejazdów transportowych pozwala **zaoszczędzić do 20% oleju napędowego**.

Dostępne są prędkości transportowe 25 / 40 / 45 / 50 km/h.

Modyfikując układ napędowy, Cleango 500 można alternatywnie wyposażyć w przyjazny dla środowiska napęd na sprężony gaz ziemny (CNG).



Bogata oferta wyposażenia dodatkowego

- Trzecia szczotka przednia
- Szczotka do odchwaszczania
- Kamera cofania i kamera podglądu kanału ssawnego
- Myjka wysokociśnieniowa
- Wysięgnik dachowy z łańcuchem wysokociśnieniową
- Dodatkowy zbiornik na wodę
- Wąż ssący ręczny
- Automatyczna instalacja smarowania centralnego
- Pakiet elementów wyłumiających
- Pakiet oświetleniowy LED
- Wyposażenie opcjonalne do zimowego utrzymania dróg: pług odśnieżny lub szczotki przednie



Platforma telematyczna IntelliOPS

Jeżeli chcą Państwo monitorować, planować, kontrolować w czasie rzeczywistym, optymalizować lub np. rozliczać osoby trzecie z działalności Państwa Cleango 500, to proszę skorzystać z rozwiązań cyfrowych na naszej platformie IntelliOPS. IntelliOPS wspiera Państwa w efektywnym wykorzystaniu pojedynczej maszyny, jak również w sieci z wieloma maszynami, także innych marek. Tutaj mogą Państwo dowiedzieć się więcej o naszych rozwiązaniach cyfrowych i o tym, jak można je wykorzystać w sposób modułowy i dostosowany do Państwa potrzeb.

Galeria



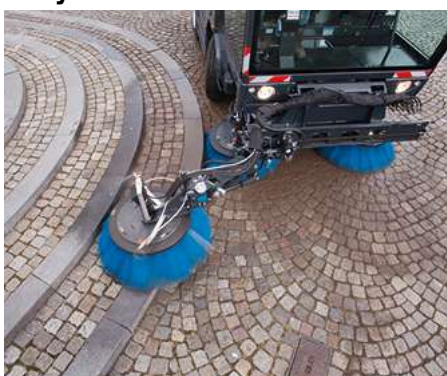
Warianty

Cleango 500 | System 2-szczotkowy



Uniwersalny system zamiatania zapewnia czystość w każdej sytuacji. Ciągniony system szczotek talerzowych, montowany przed osią przednią, ma szerokość zamiatania 2200 mm.

Cleango 500 | System 3-szczotkowy



Zastosowanie trzeciej opcjonalnej szczotki pozwala zwiększyć szerokość roboczą do 3550 mm. Umożliwia to uzyskanie większej wydajności powierzchniowej oraz zamiatanie na dwóch poziomach.

Produkt powiązany

eSwingo 200+

Zamiatarka



Flexigo 150

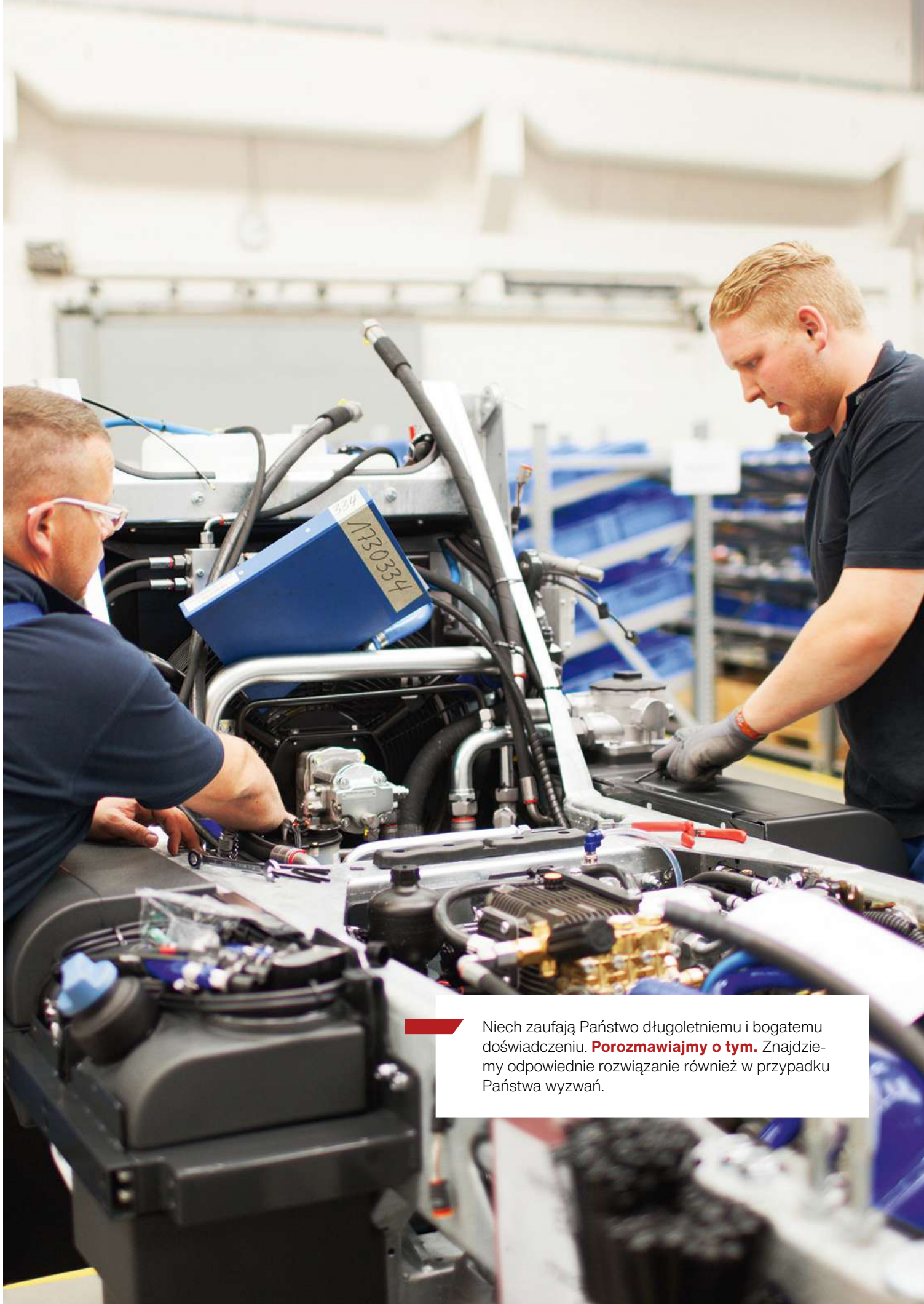
Zamiatarka



Swingo 200+

Zamiatarka





Niech zaufają Państwo długoletniemu i bogatemu doświadczeniu. **Porozmawiajmy o tym.** Znajdziemy odpowiednie rozwiązanie również w przypadku Państwa wyzwań.

Dane techniczne

	Cleango 500 System 2-szczotkowy	Cleango 500 System 3-szczotkowy
Zbiornik		
Pojemność zbiornika	5 m ³	5 m ³
Kąt opróżniania wychylnego	55°	55°
Wysokość opróżniania położenie wychylne	1 100 mm	1 100 mm
Wysokość opróżniania położenie górne	1 100 - 1 820 mm	1 100 - 1 820 mm
Zespół szczotek		
Szczotki talerzowe średnica	900 mm	900 mm
Szczotki talerzowe prędkość obrotowa	140 1/min	140 1/min
Materiał szczotek	Stal / Tworzywo sztuczne / Materiał mieszany	Stal / Tworzywo sztuczne / Materiał mieszany
Szerokość zmiatania	2 200 mm	2 200 mm
Szerokość zmiatania z 3-cią szczotką	-	3 500 mm
Dmuchała ssawna		
maks. wydatek powietrza (free Flow)	14 000 m ³ /h	14 000 m ³ /h
Podciśnienie maks.	850 mm	850 mm
Prędkość obrotowa	3 400 1/min	3 400 1/min
Instalacja wodna		
Pojemność wody świeżej	685 l	685 l
Pompa wody świeżej	3.4 bar / 15 l/min	3.4 bar / 15 l/min
Materiał zbiornika na wodę	Polietylen PE	Polietylen PE
System napędowy - silnik pomocniczy		
Typ silnika	FCA R756	FCA R756
Liczba cylindrów	6	6
Emisja spalin	Euro 6c	Euro 6c
Oczyszczanie spalin	AdBlue + SCR-Kat	AdBlue + SCR-Kat
Paliwo	Olej napędowy	Olej napędowy
Pojemność skokowa silnika	4 455 cm ³	4 455 cm ³
Moc	120 kW (163 KM)	120 kW (163 KM)
Moment obrotowy	500 Nm	500 Nm
Zbiornik paliwa	110 l	110 l
Zbiornik AdBlue	14 l	14 l
Układ kierowniczy		
Kąt skrętu kół oś przednia	68°	68°
Średnica zawracania ściana/ściana	7 250 mm	8 100 mm
Średnica zawracania krawężnik/krawężnik	5 950 mm	5 950 mm
Prędkość		
Prędkość transportowa	25 km/h / 40 km/h / 45 km/h / 50 km/h	25 km/h / 40 km/h / 45 km/h / 50 km/h
Prędkość zmiatania praca ciągła	12 / 18 km/h	12 / 18 km/h
Wymiary		
Długość bez 3-ciej szczotki	4 450 mm	4 450 mm
Długość z 3-cią szczotką	-	5 487 mm
Szerokość bez szczotek	1 810 mm	1 810 mm
Wysokość z obrotową lampą ostrzegawczą	2 707 mm	2 707 mm
Rozstaw osi	1 850 mm	1 850 mm
Rozstaw kół przód	1 600 mm	1 600 mm
Rozstaw kół tył	1 310 mm	1 310 mm
Masy		
Masa własna maszyny bazowej ok.	5 500 kg	5 500 kg
Dopuszczalna masa całkowita	12 100 kg (40 km/h) 11 500 kg (50 km/h)	12 100 kg (40 km/h) 11 500 kg (50 km/h)



© Aebi Schmidt Group | www.aebi-schmidt.com

Aebi Schmidt Holding AG | CH-8050 Zurich, Szwajcaria

Wszelkie prawa zastrzeżone. Dane techniczne mogą ulec zmianie.
Ilustracje niewiążące. Pomyłki i zmiany zastrzeżone.

 **aebi schmidt**
group

Document created on
10 LUT 2024