



schmidt
a brand of aebi schmidt

Cleango 500

Barredora



La Cleango 500 es ideal para las tareas diarias de limpieza de áreas urbanas, vías peatonales y carriles bici, así como para zonas industriales. Gracias a su gran potencia de aspiración, la Cleango 500 barre a una gran velocidad y recoge fácilmente incluso cantidades considerables de residuos. El gran volumen de su tolva permite una máxima capacidad de barrido y una larga vida útil. La Cleango 500 se caracteriza por una tecnología de motor respetuosa con el medioambiente, una ingeniería innovadora, un bajo coste durante el ciclo de vida del producto y una máxima comodidad para el conductor.

Lo más destacado

- Un **sistema de 2 o 3 cepillos** con boca de aspiración arrastrada.
- Depósito disponible con **descarga alta o por inclinación**.
- 5 m³ de capacidad integrados en el diseño compacto del vehículo.
- **Motor diésel Euro 6c de 6 cilindros, eficiente y silencioso.**
- Gran carga útil de hasta **6.600 kg**.

Ventajas para usted

- **Poderosa:** barre realmente rápido gracias a su alta potencia de aspiración y recoge fácilmente grandes cantidades de suciedad. Al contar con la mayor carga útil de su clase, es posible aprovechar al máximo el volumen del depósito, incluso al barrer materiales pesados.
- **Comodidad insuperable:** Una cabina espaciosa, excelente visibilidad, controles ergonómicos, una columna de dirección ajustable y un asiento del conductor con suspensión y opciones de ajuste personalizables. Probado y recomendado por la AGR («Campaña por una espalda sana»).
- **Emisiones mínimas de partículas:** la Cleango 500 cumple con los más altos niveles de las certificaciones PM10/PM2.5, con 4 estrellas en cada una. El sistema presurizado de circulación de agua permite reducir la emisión de partículas nocivas hasta en un 70%.
- **Flexibilidad:** Gracias al equipamiento modular y a una amplia gama de opciones de ampliación, es posible adaptar la barredora a los requisitos específicos de cada cliente.

Características de rendimiento

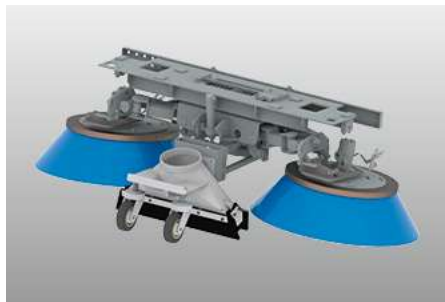
Tecnología de barrido

La Cleango 500 lleva un sistema de cepillos montado delante del eje delantero con una **anchura de barrido de 2.200 mm**. La ventaja del diseño remolcado es que los daños por colisión se minimizan considerablemente en comparación con el sistema de empuje, además se reduce significativamente el desgaste de los cepillos.

La Cleango 500 está disponible con un sistema de dos o tres cepillos. Con el tercer cepillo opcional, es posible ampliar la anchura de trabajo hasta los **3.550 mm**. Esto permite cubrir una mayor superficie en el mismo tiempo (hasta 64.000 m²/h), **barrer en dos niveles** y limpiar eficientemente en zonas con mucho mobiliario urbano o en espacios especialmente pequeños. El robusto brazo que lleva el tercer cepillo se puede usar **tanto a la izquierda como a la derecha** de la máquina y también sirve para las tareas de desbroce.

Todas las funciones de la Cleango 500 se pueden controlar hidráulicamente desde el panel de control de la cabina del conductor. La unidad de barrido al completo se puede mover hidráulicamente **300 mm a la derecha o a la izquierda**.

Con el control independiente de cepillos opcional, se puede ajustar hidráulicamente desde la cabina la inclinación de los cepillos para adaptarlos a las características de la superficie de la carretera. La presión de contacto de los cepillos también se puede regular por separado a la derecha o a la izquierda desde la cabina. Esto permite barrer cómodamente y limpiar esquinas en ángulo recto, las cunetas y las áreas de difícil acceso.



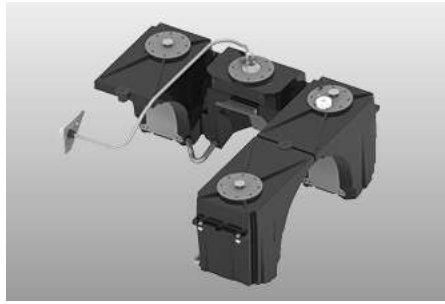
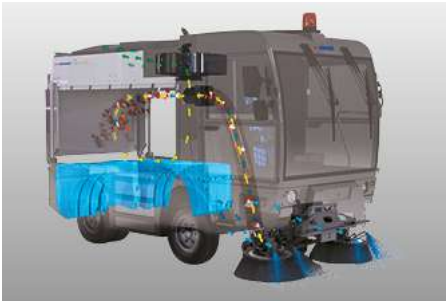
Sistemas de aspiración y agua

La **tobera de aspiración remolcada** está situada detrás de los cepillos, pero delante del eje delantero, y va apoyada sobre ruedas castoras a una altura constante del suelo. La boca de aspiración y los cepillos circulares forman una unidad: **la suspensión de paralelogramo de la unidad de cepillos** garantiza un seguimiento óptimo y, por lo tanto, se solapa con la tobera de aspiración. La **instalación de flujo optimizado de la tobera de aspiración** permite barrer de manera efectiva y con un consumo de combustible reducido incluso con la turbina a baja velocidad. Un **flap para residuos grandes operado hidráulicamente** permite recoger restos de gran tamaño. La velocidad de la turbina se puede ajustar fácil y cómodamente de forma casi infinita, lo que permite reaccionar rápidamente ante las condiciones cambiantes.

El **sistema de agua limpia** tiene una capacidad aproximada de **685 l** (opción: hasta 1.835 l). Su potente bomba de agua alimenta dos boquillas rociadoras en cada uno de los cepillos circulares y dos más en la tobera de aspiración.

Como opción, también es posible equipar la Cleango 500 con un **sistema de recirculación de agua**. En este caso, el agua de recirculación se reconduce directamente desde la tolva a la tobera de aspiración. De este modo, se ahorra agua y se optimiza el aprovechamiento de la capacidad del depósito. Los residuos recogidos se humedecen y comprimen de forma que solo se libera aire prácticamente limpio al medioambiente.

La Cleango 500 está certificada con el mayor nivel **PM10, 4 estrellas, y PM2.5**. Este certificado se considera una característica de calidad en toda Europa y solo concede las cuatro estrellas en la prueba PM10 para el máximo nivel de control de la contaminación del aire. Por su parte, PM2.5 certifica el mejor rendimiento de absorción posible.



Tolva del material barrido

Una tolva con una capacidad de 5 m³ permite un máximo rendimiento de barrido en un gran radio de acción. La versión básica va equipada con un sistema de descarga por inclinación. También hay disponible como opción un sistema de descarga alta con empujador para vaciar el depósito. El portón trasero cuenta con bloqueo hidráulico y un perfil de goma que sella herméticamente el depósito.

La estructura de la tolva es una sólida construcción de acero pintada en húmedo. La parte inferior y los laterales de la tolva van revestidos con placas de aluminio o acero inoxidable, según sea necesario. Como alternativa, la Cleango 500 también está disponible con toda la estructura de acero inoxidable.

La rejilla cubre todo el ancho y largo de la tolva y permite aprovechar su capacidad en todo su potencial. La gran superficie de la rejilla evita que se obstruya y garantiza un caudal constante de aire con un 100 % de llenado de la tolva. La rejilla se puede plegar cómodamente para la limpieza. Un sistema de limpieza automática de la rejilla para la parte delantera está disponible como opción.



Ergonomía y Confort

A la hora de diseñar la cabina, se hizo especial hincapié en **la ergonomía y la facilidad de operación**. La mejor visibilidad gracias a una cabina espaciosa con un parabrisas que llega hasta el suelo. Una ventana en el suelo de la cabina, permite ver con claridad la tobera de aspiración y los cepillos. Además, dos grandes espejos laterales proporcionan una visión perfecta del área de trabajo y sus alrededores. La cabina va equipada con un aislamiento acústico y anti-vibraciones de alta calidad. Con **solo 66 dB(A)**, el conductor puede concentrarse mejor y realizar sus tareas de forma rápida y segura.

Todos los elementos de control y operación están dispuestos alrededor del asiento del conductor, que cuenta con el **certificado AGR** («Campaña para una espalda sana»), y son fácilmente accesibles. Un potente sistema de calefacción y aire acondicionado garantiza la mejor temperatura posible en el interior durante el trabajo. La columna de dirección, estrecha y multiajustable (en altura e inclinación), está equipada con todas las funciones y controles relacionados con el tráfico y la seguridad. El diseño ergonómico de transición entre los pedales del acelerador y el freno, la poca presión que requieren y el **control de crucero** facilitan el trabajo del conductor.

La unidad de barrido se controla a través del panel de control de la puerta con joysticks y pulsadores. Es posible ver la información más importante de un solo vistazo en la pantalla a color de la consola del techo. Se muestran, por ejemplo, la velocidad, los niveles de llenado, las temperaturas, las revoluciones y las condiciones de trabajo. La **opción Auto-Drive** es nueva. Todas las funciones de barrido, así como los comandos de conducción en el modo de barrido, se pueden manejar cómodamente a través de un joystick multifuncional ergonómico. Un mecánico puede realizar ajustes específicos de la máquina en la pantalla. El **sistema de diagnóstico de a bordo** permite localizar rápida y eficientemente cualquier problema de funcionamiento.



Tecnología innovadora del vehículo

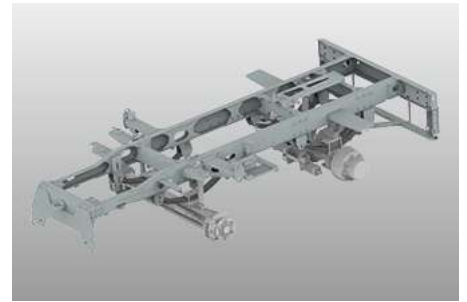
El chasis de la Cleango 500 está hecho de acero de alta resistencia, imprimado y pintado mediante procesos de alta calidad. Esto crea una protección eficaz contra la corrosión y garantiza un uso sostenible en todas las condiciones climáticas. El **chasis en escalera** hace que la Cleango 500 sea ligera y, al mismo tiempo, robusta y fiable. Los perfiles en C garantizan la máxima estabilidad y resistencia a la torsión.

El depósito hidráulico también está hecho de acero robusto, mientras que los depósitos de agua lateral y trasero son de plástico estable resistente a los impactos.

El paquete de suspensión con ballestas y amortiguadores hidráulicos delante y detrás, adaptado a la máquina, garantiza una conducción segura y cómoda. Las **grandes ruedas de 17,5" con gran capacidad de carga** garantizan una mayor seguridad al conducir, incluso en carreteras y condiciones meteorológicas adversas. La Cleango 500 **tiene la carga útil más alta de su clase**: hasta 6.600 kg gracias a una suspensión robusta, cargas por eje elevadas y neumáticos gemelos en el eje trasero.

Su gran **ángulo de dirección de 68°**, junto con una corta distancia entre ejes de 1.850 mm, permite una maniobrabilidad y manejabilidad óptimas y un radio de giro extremadamente ajustado.

El **sistema hidráulico de freno de doble circuito** con frenos de disco en la parte delantera y de tambor en la trasera, así como la válvula compensadora de frenada opcional en el eje trasero, permiten un excelente control del vehículo.



Accionamiento

La Cleango 500 va equipada con un eficiente y potente **motor diésel Euro 6c** con el sistema de postratamiento de gases de escape más avanzado disponible en el mercado con catalizador de oxidación diésel, sistema de filtro de partículas cerrado, inyección de urea (AdBlue) y catalizador SCR.

El motor, incluido el depósito AdBlue, está perfectamente integrado en el chasis, de modo que la Cleango 500 mantiene su agilidad y maniobrabilidad óptimas.

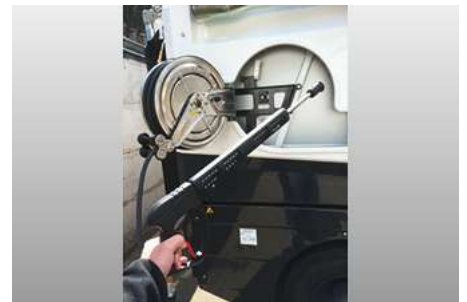
El **suave y potente motor de 6 cilindros**, junto con la transmisión hidrostática de nuevo diseño con **Eco-Drive**, garantiza una conducción cómoda y económica. La reducción de velocidad durante los recorridos de **transporte ahorra hasta un 20 % de combustible diésel**. Velocidades de transporte opcional de 25/40/45/50 km/h.

Modificando el sistema de propulsión, la Cleango 500 puede equiparse alternativamente con un propulsor de GNC (Gas Natural Comprimido) respetuoso con el medio ambiente.



Amplia gama de opciones

- Tercer cepillo delantero
- Cepillo de desbroce
- Cámara de marcha atrás y de tobera de aspiración
- Limpiador a presión
- Pértiga de techo con lanza HD
- Depósito de agua adicional
- Mangote de aspiración manual
- Limpiador de sumideros
- Sistema de lubricación central automática
- Paquete de aislamiento acústico
- Paquete de iluminación LED
- Opciones de mantenimiento invernal: Cuchilla quitanieves o cepillo frontal



Plataforma telemática IntelliOPS

Si desea supervisar, planificar, controlar en tiempo real, optimizar o, por ejemplo, facturar a terceros las actividades de su Cleango 500, utilice las soluciones digitales de nuestra plataforma IntelliOPS. IntelliOPS le ayuda en el uso eficiente de su máquina individual así como en una red con varias máquinas, incluidas las de otras marcas. Aquí puede encontrar más información sobre nuestras soluciones digitales y cómo puede utilizarlas de forma modular y adaptada a sus necesidades.

Galería



Variantes

Cleango 500 | 2 Cepillos



Un sistema flexible de barrido garantiza una limpieza impecable en cualquier situación. El sistema de cepillos, montado delante del eje delantero, tiene una anchura de barrido de 2.200 mm.

Cleango 500 | 3 Cepillos



Con el tercer cepillo opcional, es posible aumentar la anchura de trabajo hasta los 3.550 mm. Este permite cubrir una mayor superficie y barrer en dos niveles.

Producto relacionado

eSwingo 200+

Barredora



Flexigo 150

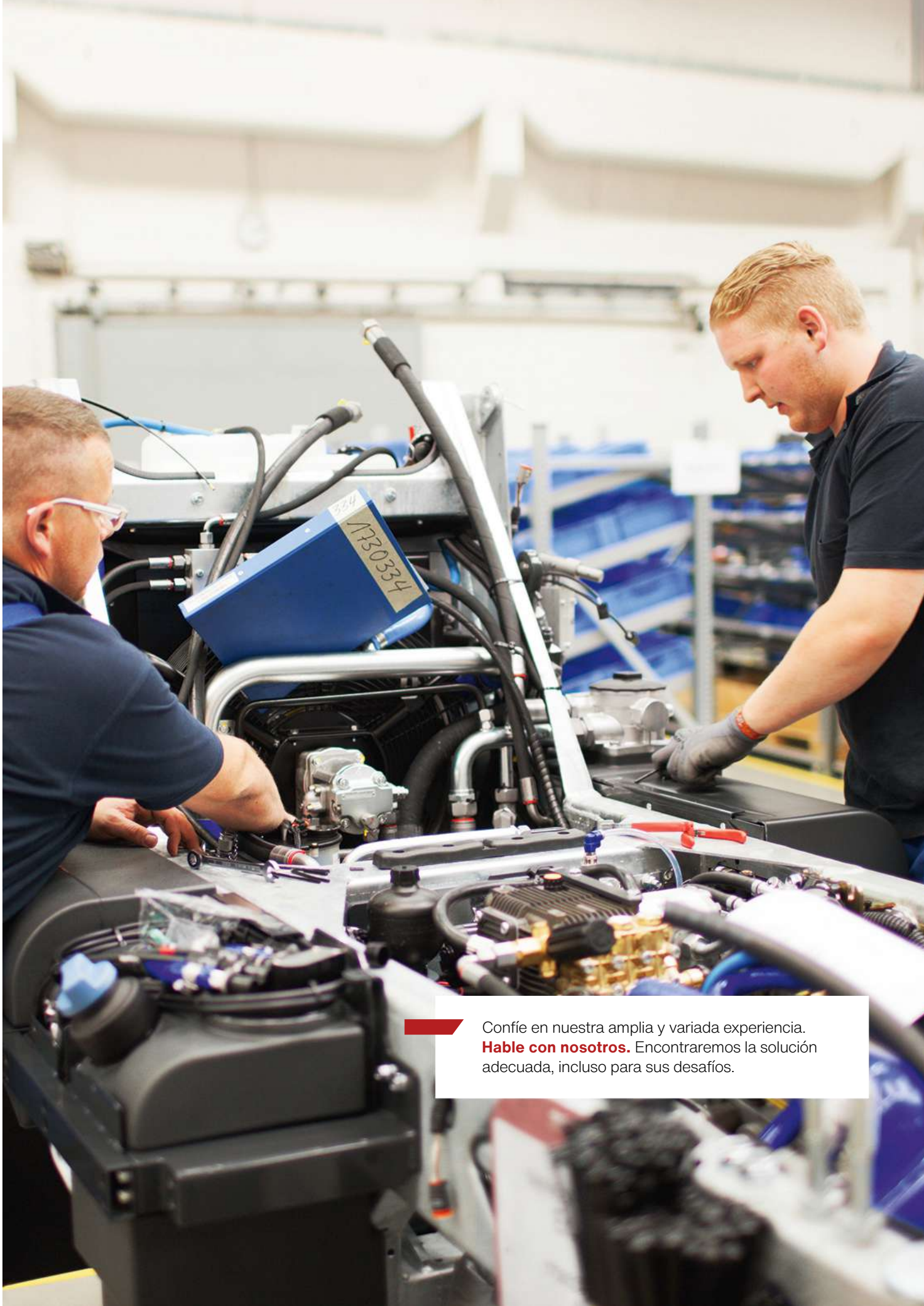
Barredora



Swingo 200+

Barredora





Confíe en nuestra amplia y variada experiencia. **Hable con nosotros.** Encontraremos la solución adecuada, incluso para sus desafíos.

Datos técnicos

	Cleango 500 2 Cepillos	Cleango 500 3 Cepillos
Tolva		
Volumen de la tolva	5 m ³	5 m ³
Ángulo de inclinación	55°	55°
Altura de descarga, descarga por inclinación	1 100 mm	1 100 mm
Altura de descarga, descarga alta	1 100 - 1 820 mm	1 100 - 1 820 mm
Unidad de barrido		
Diámetro del cepillo circular	900 mm	900 mm
Velocidad del cepillo circular	140 1/min	140 1/min
Material del cepillo	acero / Plástico / Relleno mezclado	acero / Plástico / Relleno mezclado
Anchura de barrido	2 200 mm	2 200 mm
anchura de barrido con tercer cepillo	-	3 500 mm
Turbina de aspiración		
Caudal máximo de aire (flujo libre)	14 000 m ³ /h	14 000 m ³ /h
Vacío máx. aprox.	850 mm	850 mm
Velocidad	3 400 1/min	3 400 1/min
Sistema de agua		
Volumen de agua limpia	685 l	685 l
Bomba de agua limpia	3.4 bar / 15 l/min	3.4 bar / 15 l/min
Material del depósito de agua	PE polietileno	PE polietileno
Motor auxiliar del sistema de transmisión		
Tipo de motor	FCA R756	FCA R756
Número de cilindros	6	6
Emisión de gases de escape	Euro 6c	Euro 6c
Sistema postratamiento	AdBlue + SCR-Kat	AdBlue + SCR-Kat
Combustible	Diésel	Diésel
Cilindrada	4 455 cm ³	4 455 cm ³
Potencia	120 kW (163 PS)	120 kW (163 PS)
Par de torsión	500 Nm	500 Nm
Depósito de combustible	110 l	110 l
Depósito AdBlue	14 l	14 l
Dirección		
Ángulo de dirección eje delantero	68°	68°
Diámetro de giro pared/pared	7 250 mm	8 100 mm
Diámetro de giro bordillo/bordillo	5 950 mm	5 950 mm
Velocidad		
Velocidad de transporte	25 km/h / 40 km/h / 45 km/h / 50 km/h	25 km/h / 40 km/h / 45 km/h / 50 km/h
Velocidad de barrido en régimen permanente	12 / 18 km/h	12 / 18 km/h
Dimensiones		
Longitud sin tercer cepillo	4 450 mm	4 450 mm
Longitud con tercer cepillo	-	5 487 mm
Ancho sin cepillo	1 810 mm	1 810 mm
Altura con girofaro	2 707 mm	2 707 mm
Distancia entre ejes	1 850 mm	1 850 mm
Ancho de vía delantero	1 600 mm	1 600 mm
Ancho de vía trasero	1 310 mm	1 310 mm
Pesos		
Peso aprox. en vacío de la unidad básica	5 500 kg	5 500 kg
Peso máximo autorizado	12 100 kg (40 km/h) 11 500 kg (50 km/h)	12 100 kg (40 km/h) 11 500 kg (50 km/h)



© Aebi Schmidt Group | www.aebi-schmidt.com

Aebi Schmidt Holding AG | CH-8050 Zurich, Suiza

Todos los derechos reservados. Los datos técnicos pueden cambiar.
Las ilustraciones no son vinculantes. Sujeto a modificaciones y errores.

 **aebi schmidt**
group

Document created on
10 FEB 2024