



 **schmidt**  
a brand of aebi schmidt

# Stratos Combi Soliq

Urządzenie wielofunkcyjne



Stratos Combi Soliq to maszyna wielofunkcyjna do prac w ramach zimowego utrzymania dróg w każdych warunkach atmosferycznych. Warunkiem wydajnego zwalczania gołoledzi jest optymalne dostosowanie wybranego materiału do posypywania oraz jego ilości do warunków pogodowych. Kluczem do sukcesu jest uniwersalne zastosowanie technik i materiałów do posypywania. Maszyna Stratos Combi Soliq oferuje możliwość posypywania środkami antypoślizgowymi, solą suchą, solą zwilżoną o różnej zawartości procentowej solanki oraz możliwość rozpylania solanki.

## Najważniejsze w skrócie

- Możliwość wykorzystania **do wszelkich prac w ramach zimowego utrzymania dróg oraz w każdych warunkach atmosferycznych**
- Oferuje możliwość zastosowania **różnych technik** oraz **różnych materiałów do posypywania**
- **Maksymalne wykorzystanie pojemności**
- **Możliwość szybkiej zmiany materiału suchego na solankę**

## Zalety dla klienta

- **Możliwość stosowania soli o różnym stopniu zwilżenia i zawartości solanki (FS 30 do FS 100)** przy użyciu jednej tylko maszyny
- **Prosta i wygodna obsługa przez jedną tylko osobę** - maszyna nie wymaga żadnego przezbrajania
- **Szybkie napełnianie do objętości 1200 l/min** dzięki dużemu przekrojowi przewodów (3")

## Właściwości użytkowe

### Różne techniki posypywania

Maszyna wielofunkcyjna Stratos Combi Soliq przystosowana jest do różnych technik posypywania i nadaje się do wszelkich prac w ramach zimowego utrzymania dróg oraz w każdych warunkach atmosferycznych.

Najważniejszym środkiem odladzającym jest sól. Rozprowadzanie soli możliwe jest przy użyciu różnych technik, które zapewniają różny stopień zwalczania gołoledzi: o ile przy stosowaniu soli suchej na podłożu rozprowadzana jest sól nieuzdatniona, o tyle przy stosowaniu soli zwilżonej sól wymieszana zostaje przed rozprowadzeniem z solanką pobieraną z odpowiednich zbiorników. Zapewnia to szybsze przyleganie soli do posypywanej nawierzchni, a także jej szybsze i dłuższe działanie. Ponieważ nie dochodzi w tym przypadku niemal w ogóle do zwiewania soli, technika ta jest bardzo ekonomiczna i przyjazna dla środowiska.

Międzynarodowe badania wykazały, że sól zwilżona o wyższej zawartości solanki (FS 50 lub FS 70) osiąga w określonych sytuacjach wyższy stopień wydajności/dłuższy okres oddziaływania przy jednoczesnym ograniczeniu ilości stosowanej soli. Istotnym czynnikiem jest tutaj czas pozostawiania soli w miejscu jej rozprowadzania w zależności od stanu nawierzchni jezdni, pogody, natężenia ruchu drogowego i temperatury.

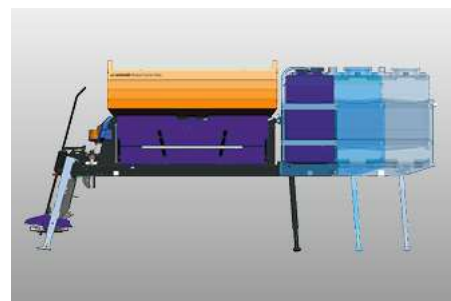
Innym wariantem jest tak zwane „rozpylanie solanki”, w którym na podłożu rozprowadzana jest natryskiem solanka (wodny roztwór soli). Technika ta zapewnia istotne ograniczenie ilości stosowanej soli i opracowana została specjalnie dla potrzeb zapobiegania gołoledzi.

### Konstrukcja zbiorników i ramy

Zbiornik maszyny Stratos Combi Soliq dostępny jest w dwóch podstawowych wariantach:

- **Wariant klasyczny zbiornika: pojemność 4 - 7 m<sup>3</sup>**
- **Wariant opatentowany zbiornika - Flex: pojemność 5 m<sup>3</sup>**

Obydwa warianty mogą być dodatkowo wyposażone w montowane czołowo zbiorniki na solankę oraz w ramę przystosowaną do statywów postojowych / wywrotki / zabudowy stałej lub do systemu RoRo.



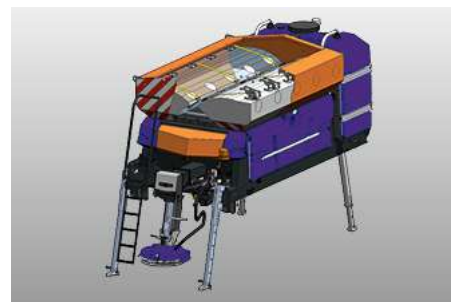
### Zbiornik typu Flex

#### Zwiększenie ilości dostępnej solanki bez potrzeby przezbrajania

Opatentowany zbiornik typu Flex zapewnia maksymalne możliwości dopasowania. Ilość dostępnej solanki można zwiększyć bez potrzeby przezbrajania. Tym samym możliwe jest stosowanie soli o różnym stopniu zwilżenia i zawartości solanki (FS 30, FS 50, FS 70 lub FS 100) przy użyciu jednej tylko maszyny.

#### Zasada działania

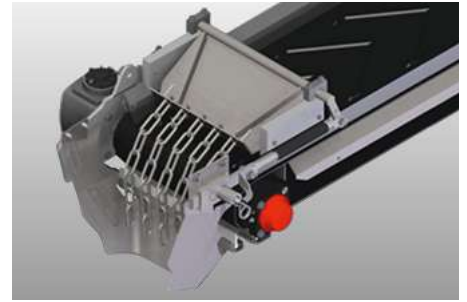
W zbiorniku typu Flex umieszczone są dwa zamontowane na stałe, bardzo wytrzymałe worki typu Flex z tworzywa sztucznego. W razie potrzeby można je rozłożyć i napełnić solanką. Napełnianie odbywa się za pomocą przyłącza C, przy czym zbiorniki boczne i przednie oraz worki typu Flex napełniane są automatycznie. Dzięki dużemu przekrojowi przewodów (3") możliwe jest szybkie napełnianie (do 1 200 l/min). Udział wilgoci można regulować w bardzo prosty sposób za pomocą pulpitu sterującego - dla uzyskania optymalnej wydajności przy jednocześnie ograniczonej ilości użytej soli, bez potrzeby ponoszenia dodatkowych nakładów. Dostępne są dwa warianty zbiornika typu Flex - wersja wysoka i wersja niska. W zależności od wariantu ilość solanki w zbiorniku można zwiększyć z 1 300 lub 2 800 do 2 500 lub 4 400 l.



## Systemy dozowania i przenoszenia

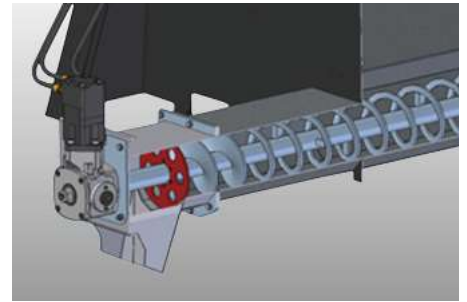
### System przenośników taśmowych

System przenośników taśmowych Stratos stanowi niezawodny element wyposażenia w toku codziennego użytku. Wzmacniana tkaniną ciągła taśma przenośnika w kształcie litery „V” gwarantuje równomierny transport. Płyta ślizgowa ze stali nierdzewnej pozwala uzyskać minimalne tarcie taśmy na całej powierzchni. Prędkość przesuwu taśmy dopasowywana jest w sposób całkowicie automatyczny i zapewnia wraz z zasuwą dozującą precyzyjne dozowanie. Zasuwa dozująca wyposażona jest w zintegrowaną funkcję rozdrabniania grudek. Grudki rozdrabniane są ze stałą siłą nacisku, dzięki czemu nie dochodzi do blokowania systemu ani też jego uszkodzenia. Równomierne, stałe doprowadzanie materiału do posypywania gwarantuje wysoką precyzję dozowania. Zamontowane łańcuchy zapewniają kontrolowany zrzut materiału do posypywania do rynny zsypanej.



### System podajników ślimakowych

Przenośnik ślimakowy Stratos typu Flex z 2-stopniowym skokiem ma postać formowanej na zimno spirali płaskiej. Otwarta konstrukcja zapewnia energooszczędne przenoszenie z niskim momentem rozruchowym. Zmienny skok gwintu umożliwi równomierne opróżnianie zbiornika i ma tym samym pozytywny wpływ na położenie środka ciężkości posypywarki zabudowanej na samochodzie ciężarowym. System przenośnika ślimakowego napędzany jest za pomocą silnika hydraulicznego z przekładnią. Wysoki moment obrotowy zapewnia bezpieczny i stabilny rozruch. Tarcza dozująca gwarantuje równomierne dozowanie. Poprzez stałe porównywanie wartości zadanej z wartością rzeczywistą system reguluje prędkość obrotową z dużą precyzją i utrzymuje ją na stałym poziomie. Standardowo montowana osłona odciąża ślimak od nacisku wywieranego przez materiał do posypywania i znacznie wydłuża żywotność ślimaka.



## Instalacja solanki

Boczne (1 850 l) i przednie (2 200/2 500 l) zbiorniki na ciecz wykonane są z odpornego na uderzenia i niskie temperatury polietylenu z wewnętrznymi przegródkami. Punkty zasysania oraz punkty nawiewu znajdują się pośrodku zbiorników, dzięki czemu możliwa jest także eksploatacja na terenach trudnych do pokonania, jak np. tereny górzyste. Zintegrowany wskaźnik poziomu napełnienia umożliwi łatwą kontrolę pozostałej ilości solanki. Ergonomiczne przyłącze napełniania i opróżniania ze stali nierdzewnej ułatwia napełnianie zbiorników. Zintegrowana, ergonomiczna armatura zaworowo-filtracyjna, a także duży przekrój przewodów (3") zapewniają prędkość napełniania do 1 200 l/min. Napędzana hydraulicznie wysokowydajna pompa solanki z zabezpieczeniem przed suchobiegiem gwarantuje stały dopływ solanki. Zintegrowany czujnik prędkości obrotowej zapewnia maksymalną dokładność.



### Odpowiedni środek odladzający za naciśnięciem przycisku

Stratos Combi Soliq może być wyposażony w funkcję podwójnej cieczy. Dzięki zastosowaniu oddzielnych zbiorników i specjalnie dostosowanego oprogramowania sterującego, możliwe jest przewożenie dwóch różnych płynów odladzających w tym samym czasie. Ta innowacyjna funkcja umożliwi kierowcy zmianę środka odladzającego w zależności od potrzeb za jednym naciśnięciem przycisku w kabinie kierowcy. Podczas jednego przejazdu odcinki drogi mogą być posmarowane FS 50, a obszary wrażliwe, takie jak mosty lub odcinki podjazdów i zjazdów, mogą być spryskane alternatywnym materiałem odladzającym. Ta elastyczność znacząco przyczynia się do opłacalności Stratos Combi Soliq.

## Systemy rozprowadzania

### System rozprowadzania RSP

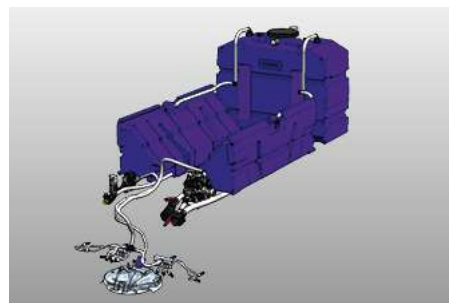
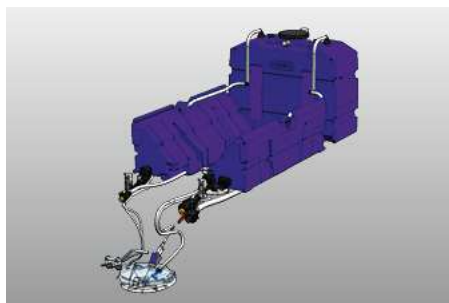
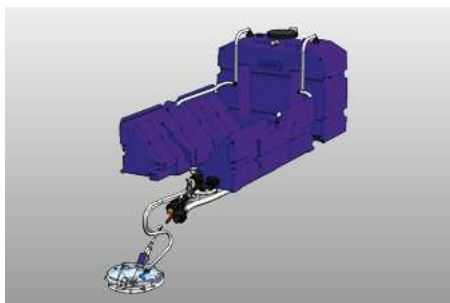
W przypadku wariantu RSP wykorzystywana jest kombinacja techniki posypywania i polewania za pomocą rozrzutników tarczowych. Dzięki szerokości spryskiwania do 8 m wariant RSP nadaje się optymalnie do polewania dróg zamieszanych. System rozprowadzania można składać za pomocą sprężyn gazowych i regulować płynnie w płaszczyźnie pionowej. Rynna zsypanej z polietylenu wraz z właściwie dobranym kątem wylotu zapewnia optymalny przepływ materiału. Stosowane są rozrzutniki tarczowe Premium o  $\varnothing$  490 mm. Opcjonalnie dostępne są także rozrzutniki tarczowe Premium o  $\varnothing$  660 mm lub rozrzutniki tarczowe Dual-Layer o  $\varnothing$  700 mm. Obydwa rozrzutniki tarczowe przystosowane są do posypywania (FS30) oraz do polewania (FS100).

### RSP z rozrzutnikiem tarczowym Dual-Layer

Opatentowany rozrzutnik tarczowy Dual-Layer (Ø 700 mm) umożliwia w zależności od potrzeb spryskiwanie na szerokość 3-8 m (górny talerz, FS 100) lub na szerokość 3-10 m (dolny talerz, FS 30-70). Przełączanie odbywa się za pomocą zaworu elektrycznego. W połączeniu z nowym opcjonalnym systemem RSP plus szerokość spryskiwania powiększona zostaje dzięki użyciu dwóch dysz dalekiego zasięgu do 9 m.

### System rozprowadzania WSP

W wersji WSP połączenie rozsiewu i oprysku uzyskuje się dzięki tarczy rozsiewającej Premium o średnicy 660 mm i systemowi oprysku dyszowego z **opracowanymi i opatentowanymi dyszami**. Stosowane są rozrzutniki tarczowe Premium o Ø 660 mm. Rozkładane ramiona dysz umożliwiają rozpylanie na szerokość do 12 m. Ustawienie szerokości można skonfigurować jako nastawę pasa ruchu lub jako nastawę w metrach. Podczas operacji rozpylania możliwe jest dodawanie zarówno soli suchej, jak i mieszanki soli zwilżonej. Dzięki temu Stratos Combi Soliq jest maszyną bardzo uniwersalną w zastosowaniu.

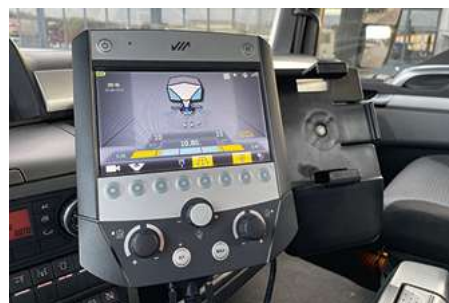


### Technologia komunalna

Oprócz zastosowań zimowych, Stratos Combi Soliq może być również używany latem. Maszyna jest używana do mycia, mycia tuneli i czyszczenia ulic. Dzięki modyfikacji oprogramowania sterującego i dwóm dodatkowym kranom dla czterech funkcji napełniania, mycia, spryskiwania i serwisowania, Stratos Combi Soliq staje się „rozrzutnikiem“, który może być używany przez cały rok.

### Napęd, sterowanie i systemy informacyjne

Maszyna Stratos Combi Soliq napędzana jest za pomocą dostępnego systemu hydraulicznego pojazdu nośnego. Dla zapewnienia przejrzystej i łatwej obsługi maszyny Stratos Combi Soliq zastosowano profesjonalny, regulowany w zależności od drogi przejazdu pulpit sterujący ES. Odporny na mróz kolorowy ekran dotykowy o przekątnej 7 cali umieszczony jest w bryzgoszczelnej, solidnej obudowie. Pokrętła skalowane i podświetlone przyciski zapewniają wygodną obsługę funkcji podstawowych oraz poleceń menu.



Maszyna wyposażona jest ponadto w następujące systemy:

- **ThermoLogic:** dozowanie zależne od temperatury
- **Route Assistant:** funkcja posypywania automatycznego z nawigacją GPS

W przypadku sterowania maszyny Stratos Combi Soliq dostępne są do wyboru dwie koncepcje obsługi:

- **Sterowanie składem procentowym:** udział cieczy stanowi zawsze udział procentowy w całości materiału
- **Sterowanie dozowaniem:** w trybie spryskiwania udział cieczy oraz udział materiału stałego podawany jest w g/m<sup>2</sup>

### Platforma telematyczna IntelliOPS

Maszyna uniwersalna Stratos Combi Soliq oferuje możliwość przyłączenia do platformy Aebi Schmidt IntelliOPS. Platforma telematyczna IntelliOPS zapewnia wszechstronne funkcje monitorowania, wyboru, raportowania i analizy. Pozwala to na szybką analizę wydajności poprzez wskazanie danych o aktywności maszyn w trybie live na mapie i ułatwia wykorzystanie zebranych danych poprzez tworzenie szczegółowych zestawień i raportów w celu optymalizacji procesu roboczego.

## Galeria



## Warianty

### Stratos CS RSP 50 K Flex wariant niski



Maszyna Stratos RSP 50K Flex wariant niski wyposażona jest w zbiornik o pojemności 5,0 m<sup>3</sup> z dwoma zintegrowanymi workami typu Flex oraz w system rozprowadzania RSP.

### Stratos CS WSP 50K



Maszyna Stratos WSP 50K wyposażona jest w zbiornik o pojemności 5,0 m<sup>3</sup> oraz w system rozprowadzania WSP.

## Produkt powiązany

### Stratos 4.0 - 12.0 m<sup>3</sup>

Posypywarka



### Tarron

Pług odśnieżny



### Tarron HP-2W

Pług odśnieżny



## Dane techniczne

	Stratos CS RSP 40K	Stratos CS RSP 50K	Stratos CS RSP 50K Flex wariant wysoki
<b>Zbiornik</b>			
Pojemność zbiornika	4 m <sup>3</sup>	5 m <sup>3</sup>	5 m <sup>3</sup>
Pojemnik Flex	Nie	Nie	Tak
<b>Instalacja zwilżania soli</b>			
Pojemność zbiornika zbiorniki przednie do	3 x 2 200 l	3 x 2 200	3 x 2 500 l
Pojemność zbiornika zbiorniki boczne	1 850 l	1 850 l	1 850 l
Pojemność zbiornika zbiorniki Flex duże	-	-	2 800 l złożony / 4 400 l rozłożony
<b>System przenoszenia</b>			
System przenoszenia	Przenośnik taśmowy / Podajnik ślimakowy	Przenośnik taśmowy / Podajnik ślimakowy	Przenośnik taśmowy / Podajnik ślimakowy
<b>System rozprowadzania</b>			
Systemy rozprowadzania	<p><b>RSP (CS Rozrzutnik talerzowy):</b> Premium 5-strefowy Ø tarczy rozrzutnika: 490 mm szerokość rozrzutu: 2 - 10 m szerokość rozpylania: 2 - 6 m</p> <p><b>RSP (CS Rozrzutnik talerzowy):</b> Premium 5-strefowy Ø tarczy rozrzutnika: 660 mm szerokość rozrzutu: 3 - 12 m szerokość rozpylania: 3 - 8 m</p> <p><b>RSP plus (CS Rozrzutnik talerzowy + dysze rozpylające):</b> Premium 5-strefowy Ø tarczy rozrzutnika: 660 mm szerokość rozrzutu 3 - 12 m szerokość rozpylania: 3 - 9 m</p> <p><b>RSP (CS Rozrzutnik talerzowy):</b> dual-layer Ø tarczy rozrzutnika: 700 mm szerokość rozrzutu: 3 - 12 m szerokość rozpryskiwania: FS 30 - FS 70: 3-10 FS 100: 3 - 8 m</p> <p><b>RSP plus (CS Rozrzutnik talerzowy + dysze rozpylające):</b> dual-layer Ø tarczy rozrzutnika: 700 mm szerokość rozrzutu: 3 - 12 m szerokość rozpylania: FS 30 - FS 70: 3-10 FS 100: 3 - 9 m</p>	<p><b>RSP (CS Rozrzutnik talerzowy):</b> Premium 5-strefowy Ø tarczy rozrzutnika: 490 mm szerokość rozrzutu: 2 - 10 m szerokość rozpylania: 2 - 6 m</p> <p><b>RSP (CS Rozrzutnik talerzowy):</b> Premium 5-strefowy Ø tarczy rozrzutnika: 660 mm szerokość rozrzutu: 3 - 12 m szerokość rozpylania: 3 - 8 m</p> <p><b>RSP plus (CS Rozrzutnik talerzowy + dysze rozpylające):</b> Premium 5-strefowy Ø tarczy rozrzutnika: 660 mm szerokość rozrzutu 3 - 12 m szerokość rozpylania: 3 - 9 m</p> <p><b>RSP (CS Rozrzutnik talerzowy):</b> dual-layer Ø tarczy rozrzutnika: 700 mm szerokość rozrzutu: 3 - 12 m szerokość rozpryskiwania: FS 30 - FS 70: 3-10 FS 100: 3 - 8 m</p> <p><b>RSP plus (CS Rozrzutnik talerzowy + dysze rozpylające):</b> dual-layer Ø tarczy rozrzutnika: 700 mm szerokość rozrzutu: 3 - 12 m szerokość rozpylania: FS 30 - FS 70: 3-10 FS 100: 3 - 9 m</p>	<p><b>RSP (CS Rozrzutnik talerzowy):</b> Premium 5-strefowy Ø tarczy rozrzutnika: 490 mm szerokość rozrzutu: 2 - 10 m szerokość rozpylania: 2 - 6 m</p> <p><b>RSP (CS Rozrzutnik talerzowy):</b> Premium 5-strefowy Ø tarczy rozrzutnika: 660 mm szerokość rozrzutu: 3 - 12 m szerokość rozpylania: 3 - 8 m</p> <p><b>RSP plus (CS Rozrzutnik talerzowy + dysze rozpylające):</b> Premium 5-strefowy Ø tarczy rozrzutnika: 660 mm szerokość rozrzutu 3 - 12 m szerokość rozpylania: 3 - 9 m</p> <p><b>RSP (CS Rozrzutnik talerzowy):</b> dual-layer Ø tarczy rozrzutnika: 700 mm szerokość rozrzutu: 3 - 12 m szerokość rozpryskiwania: FS 30 - FS 70: 3-10 FS 100: 3 - 8 m</p> <p><b>RSP plus (CS Rozrzutnik talerzowy + dysze rozpylające):</b> dual-layer Ø tarczy rozrzutnika: 700 mm szerokość rozrzutu: 3 - 12 m szerokość rozpylania: FS 30 - FS 70: 3-10 FS 100: 3 - 9 m</p>
<b>System montażowy/ System odstawiania</b>			
System montażowy/ System odstawiania	RoRo / Nogi podporowe / Wywrotki / Zabudowa stała	RoRo / Nogi podporowe / Wywrotki / Zabudowa stała	RoRo / Nogi podporowe / Wywrotki / Zabudowa stała
<b>System napędowy</b>			
Typ układu napędowego	Hydraulika pojazdu	Hydraulika pojazdu	Hydraulika pojazdu
<b>System sterujący</b>			
System sterujący	ES	ES	ES
	<b>Stratos CS RSP 50 K Flex wariant niski</b>	<b>Stratos CS RSP 60K</b>	<b>Stratos CS RSP 70K</b>
<b>Zbiornik</b>			
Pojemność zbiornika	5 m <sup>3</sup>	6 m <sup>3</sup>	7 m <sup>3</sup>
Pojemnik Flex	Tak	Nie	Nie
<b>Instalacja zwilżania soli</b>			
Pojemność zbiornika zbiorniki przednie do	3 x 2 200	3 x 2 500 l	3 x 2 500 l
Pojemność zbiornika zbiorniki boczne	1 850 l	1 850 l	1 850 l
Pojemność zbiornika zbiorniki Flex małe	1 300 l złożony / 2 500 l rozłożony	-	-
<b>System przenoszenia</b>			
System przenoszenia	Przenośnik taśmowy / Podajnik ślimakowy	Przenośnik taśmowy / Podajnik ślimakowy	Przenośnik taśmowy / Podajnik ślimakowy
<b>System rozprowadzania</b>			

	<b>Stratos CS RSP 50 K Flex wariant niski</b>	<b>Stratos CS RSP 60K</b>	<b>Stratos CS RSP 70K</b>
Systemy rozprawiania	<p><b>RSP (CS Rozrzutnik talerzowy):</b> Premium 5-strefowy Ø tarczy rozrzutnika: 490 mm szerokość rozrzutu: 2 - 10 m szerokość rozpylania: 2 - 6 m</p> <p><b>RSP (CS Rozrzutnik talerzowy):</b> Premium 5-strefowy Ø tarczy rozrzutnika: 660 mm szerokość rozrzutu: 3 - 12 m szerokość rozpylania: 3 - 8 m</p> <p><b>RSP plus (CS Rozrzutnik talerzowy + dysze rozpylające):</b> Premium 5-strefowy Ø tarczy rozrzutnika: 660 mm szerokość rozrzutu 3 - 12 m szerokość rozpylania: 3 - 9 m</p> <p><b>RSP (CS Rozrzutnik talerzowy):</b> dual-layer Ø tarczy rozrzutnika: 700 mm szerokość rozrzutu: 3 - 12 m szerokość rozpryskiwania: FS 30 - FS 70: 3-10 FS 100: 3 - 8 m</p> <p><b>RSP plus (CS Rozrzutnik talerzowy + dysze rozpylające):</b> dual-layer Ø tarczy rozrzutnika: 700 mm szerokość rozrzutu: 3 - 12 m szerokość rozpylania: FS 30 - FS 70: 3-10 FS 100: 3 - 9 m</p>	<p><b>RSP (CS Rozrzutnik talerzowy):</b> Premium 5-strefowy Ø tarczy rozrzutnika: 490 mm szerokość rozrzutu: 2 - 10 m szerokość rozpylania: 2 - 6 m</p> <p><b>RSP (CS Rozrzutnik talerzowy):</b> Premium 5-strefowy Ø tarczy rozrzutnika: 660 mm szerokość rozrzutu: 3 - 12 m szerokość rozpylania: 3 - 8 m</p> <p><b>RSP plus (CS Rozrzutnik talerzowy + dysze rozpylające):</b> Premium 5-strefowy Ø tarczy rozrzutnika: 660 mm szerokość rozrzutu 3 - 12 m szerokość rozpylania: 3 - 9 m</p> <p><b>RSP (CS Rozrzutnik talerzowy):</b> dual-layer Ø tarczy rozrzutnika: 700 mm szerokość rozrzutu: 3 - 12 m szerokość rozpryskiwania: FS 30 - FS 70: 3-10 FS 100: 3 - 8 m</p> <p><b>RSP plus (CS Rozrzutnik talerzowy + dysze rozpylające):</b> dual-layer Ø tarczy rozrzutnika: 700 mm szerokość rozrzutu: 3 - 12 m szerokość rozpylania: FS 30 - FS 70: 3-10 FS 100: 3 - 9 m</p>	<p><b>RSP (CS Rozrzutnik talerzowy):</b> Premium 5-strefowy Ø tarczy rozrzutnika: 490 mm szerokość rozrzutu: 2 - 10 m szerokość rozpylania: 2 - 6 m</p> <p><b>RSP (CS Rozrzutnik talerzowy):</b> Premium 5-strefowy Ø tarczy rozrzutnika: 660 mm szerokość rozrzutu: 3 - 12 m szerokość rozpylania: 3 - 8 m</p> <p><b>RSP plus (CS Rozrzutnik talerzowy + dysze rozpylające):</b> Premium 5-strefowy Ø tarczy rozrzutnika: 660 mm szerokość rozrzutu 3 - 12 m szerokość rozpylania: 3 - 9 m</p> <p><b>RSP (CS Rozrzutnik talerzowy):</b> dual-layer Ø tarczy rozrzutnika: 700 mm szerokość rozrzutu: 3 - 12 m szerokość rozpryskiwania: FS 30 - FS 70: 3-10 FS 100: 3 - 8 m</p> <p><b>RSP plus (CS Rozrzutnik talerzowy + dysze rozpylające):</b> dual-layer Ø tarczy rozrzutnika: 700 mm szerokość rozrzutu: 3 - 12 m szerokość rozpylania: FS 30 - FS 70: 3-10 FS 100: 3 - 9 m</p>

#### System montażowy/ System odstawiania

System montażowy/ System odstawiania	RoRo / Nogi podporowe / Wywrotki / Zabudowa stała	RoRo / Nogi podporowe / Wywrotki / Zabudowa stała	RoRo / Nogi podporowe / Wywrotki / Zabudowa stała
--------------------------------------	---	---	---

#### System napędowy

Typ układu napędowego	Hydraulika pojazdu	Hydraulika pojazdu	Hydraulika pojazdu
-----------------------	--------------------	--------------------	--------------------

#### System sterujący

System sterujący	ES	ES	ES
------------------	----	----	----

	<b>Stratos CS WSP 40K</b>	<b>Stratos CS WSP 50K</b>	<b>Stratos CS WSP 50K Flex wariant wysoki</b>
--	---------------------------	---------------------------	---

#### Zbiornik

Pojemność zbiornika	4 m <sup>3</sup>	5 m <sup>3</sup>	5 m <sup>3</sup>
Pojemnik Flex	Nie	Nie	Tak

#### Instalacja zwilżania soli

Pojemność zbiornika zbiorniki przednie do	3 x 2 200 l	3 x 2 200 l	3 x 2 500 l
Pojemność zbiornika zbiorniki boczne	1 850 l	1 850 l	1 850 l
Pojemność zbiornika zbiorniki Flex duże	-	-	2 800 l złożony / 4 400 l rozłożony

#### System przenoszenia

System przenoszenia	Przenośnik taśmowy / Podajnik ślimakowy	Przenośnik taśmowy / Podajnik ślimakowy	Przenośnik taśmowy / Podajnik ślimakowy
---------------------	---	---	---

#### System rozprawiania

Systemy rozprawiania	<p><b>WSP (CS Rozrzutnik talerzowy + ramiona dysz rozpylających):</b> Premium 5-strefowy Ø tarczy rozrzutnika: 660 mm szerokość rozrzutu: 3 - 12 m szerokość rozpylania: 3,6 - 10,8 m</p> <p><b>WSP (CS Rozrzutnik talerzowy + ramiona dysz rozpylających):</b> Premium 5-strefowy Ø tarczy rozrzutnika: 660 mm szerokość rozrzutu: 3 - 12 m szerokość rozpylania: 4 - 12 m</p>	<p><b>WSP (CS Rozrzutnik talerzowy + ramiona dysz rozpylających):</b> Premium 5-strefowy Ø tarczy rozrzutnika: 660 mm szerokość rozrzutu: 3 - 12 m szerokość rozpylania: 3,6 - 10,8 m</p> <p><b>WSP (CS Rozrzutnik talerzowy + ramiona dysz rozpylających):</b> Premium 5-strefowy Ø tarczy rozrzutnika: 660 mm szerokość rozrzutu: 3 - 12 m szerokość rozpylania: 4 - 12 m</p>	<p><b>WSP (CS Rozrzutnik talerzowy + ramiona dysz rozpylających):</b> Premium 5-strefowy Ø tarczy rozrzutnika: 660 mm szerokość rozrzutu: 3 - 12 m szerokość rozpylania: 3,6 - 10,8 m</p> <p><b>WSP (CS Rozrzutnik talerzowy + ramiona dysz rozpylających):</b> Premium 5-strefowy Ø tarczy rozrzutnika: 660 mm szerokość rozrzutu: 3 - 12 m szerokość rozpylania: 4 - 12 m</p>
----------------------	---	---	---

#### System montażowy/ System odstawiania

System montażowy/ System odstawiania	RoRo / Nogi podporowe / Wywrotki / Zabudowa stała	RoRo / Nogi podporowe / Wywrotki / Zabudowa stała	RoRo / Nogi podporowe / Wywrotki / Zabudowa stała
--------------------------------------	---	---	---

#### System napędowy

Typ układu napędowego	Hydraulika pojazdu	Hydraulika pojazdu	Hydraulika pojazdu
-----------------------	--------------------	--------------------	--------------------

#### System sterujący

	Stratos CS WSP 40K	Stratos CS WSP 50K	Stratos CS WSP 50K Flex wariant wysoki
System sterujący	ES	ES	ES
	Stratos CS WSP 50K Flex wariant niski	Stratos CS WSP 60K	Stratos CS WSP 70K
<b>Zbiornik</b>			
Pojemność zbiornika	5 m <sup>3</sup>	6 m <sup>3</sup>	7 m <sup>3</sup>
Pojemnik Flex	Tak	Nie	Nie
<b>Instalacja zwilżania soli</b>			
Pojemność zbiornika zbiorniki przednie do	3 x 2 200 l	3 x 2 500 l	3 x 2 500 l
Pojemność zbiornika zbiorniki boczne	1 850 l	1 850 l	1 850 l
Pojemność zbiornika zbiorniki Flex małe	1 300 l złożony / 2 500 l rozłożony	-	-
<b>System przenoszenia</b>			
System przenoszenia	Przenośnik taśmowy / Podajnik ślimakowy	Przenośnik taśmowy / Podajnik ślimakowy	Przenośnik taśmowy / Podajnik ślimakowy
<b>System rozprowadzania</b>			
Systemy rozprowadzania	<b>WSP (CS Rozrzutnik talerzowy + ramiona dysz rozpylających):</b> Premium 5-strefowy Ø tarczy rozrzutnika: 660 mm szerokość rozrzutu: 3 - 12 m szerokość rozpylania: 3,6 - 10,8 m <b>WSP (CS Rozrzutnik talerzowy + ramiona dysz rozpylających):</b> Premium 5-strefowy Ø tarczy rozrzutnika: 660 mm szerokość rozrzutu: 3 - 12 m szerokość rozpylania: 4 - 12 m	<b>WSP (CS Rozrzutnik talerzowy + ramiona dysz rozpylających):</b> Premium 5-strefowy Ø tarczy rozrzutnika: 660 mm szerokość rozrzutu: 3 - 12 m szerokość rozpylania: 3,6 - 10,8 m <b>WSP (CS Rozrzutnik talerzowy + ramiona dysz rozpylających):</b> Premium 5-strefowy Ø tarczy rozrzutnika: 660 mm szerokość rozrzutu: 3 - 12 m szerokość rozpylania: 4 - 12 m	<b>WSP (CS Rozrzutnik talerzowy + ramiona dysz rozpylających):</b> Premium 5-strefowy Ø tarczy rozrzutnika: 660 mm szerokość rozrzutu: 3 - 12 m szerokość rozpylania: 3,6 - 10,8 m <b>WSP (CS Rozrzutnik talerzowy + ramiona dysz rozpylających):</b> Premium 5-strefowy Ø tarczy rozrzutnika: 660 mm szerokość rozrzutu: 3 - 12 m szerokość rozpylania: 4 - 12 m
<b>System montażowy/ System odstawiania</b>			
System montażowy/ System odstawiania	RoRo / Nogi podporowe / Wywrotki / Zabudowa stała	RoRo / Nogi podporowe / Wywrotki / Zabudowa stała	RoRo / Nogi podporowe / Wywrotki / Zabudowa stała
<b>System napędowy</b>			
Typ układu napędowego	Hydraulika pojazdu	Hydraulika pojazdu	Hydraulika pojazdu
<b>System sterujący</b>			
System sterujący	ES	ES	ES