



 **schmidt**
a brand of aebi schmidt

Stratos Combi Soliq

Kombispridare



Stratos Combi Soliq är en kombispridare för vinterunderhåll under alla väderförhållanden. Effektiv avisning är endast framgångsrik om den valda metoden, de valda spridningsmaterialen och givan anpassas optimalt till aktuella väderförhållanden. Således kommer kombinerad användning av metoder och spridningsmaterial att vara den perfekta lösningen. Stratos Combi Soliq kombinerar spridning av slipande spridningsmaterial, torrsalt och befuktat salt med olika saltlösningshalter.

Det viktigaste i korthet

- Kan användas för all vintervägsunderhåll och under alla väderförhållanden
- Kombinerar olika spridningsmetoder och spridningsmaterial
- Maximalt utnyttjande av behållarvolymen
- Möjliggör snabbt byte mellan spridning av torrsalt och lake

Dina fördelar

- Befuktat 30- till befuktat 100-spridning möjligt med en enda enhet.
- Okomplicerat styrning av en person inom några sekunder - ingen anpassning nödvändig.
- Snabb påfyllning med upp till 1200 l / min tack vare ett stor (3 tum) rördiameter.

Prestanda funktioner

Olika spridningsmetoder

Stratos Combi Soliq är lämplig för en mängd olika spridningsmetoder och kan användas för alla vinterunderhåll och under alla väderförhållanden.

Det viktigaste avisningsmedlet är salt och det finns olika metoder för att applicera det, vilket möjliggör differentierad avisning. Kanske är den mest effektiva metoden spridningen av befuktning där saltet blandas med lake från lämpliga tankar innan det appliceras. På detta sätt vidhäftar saltet snabbare på den behandlade ytan och utvecklar en snabbare och längre hållbar effekt. Eftersom medlet knappast påverkas av t.ex. sidvindar är denna metod mycket kostnadseffektiv och miljövänlig.

Internationella tester har visat att i vissa situationer kan befuktat salt med högre saltlösning, såsom PW 50 eller PW 70, uppnå större effektivitet under längre perioder med en lägre mängd salt. Nyckeln till detta är hur länge saltet ligger på vägen, beroende på vägförhållandena, väderförhållandena, trafikintensiteten och temperaturen.

Behållare och ramstruktur

Stratos Combi Soliq-behållaren finns i två grundversioner:

- **Normal behållare: volym 4-7 m³**
- **Patenterad flexbehållare: volym 5 m³**

Båda versionerna kan utrustas med ytterligare, frontmonterade laketankar, plus en ram för stödben, krokram, fast montering eller för RoRo.



Flexbehållare

Ökad lakevolym utan ommontering

Den nya, patenterade Flex-behållaren erbjuder maximal anpassningsförmåga. Lakevolymen kan ökas utan att behöva bytas ut, vilket gör att PW 30, PW 50, PW 70 eller PW 100 kan användas från en enda maskin.

Hur det fungerar

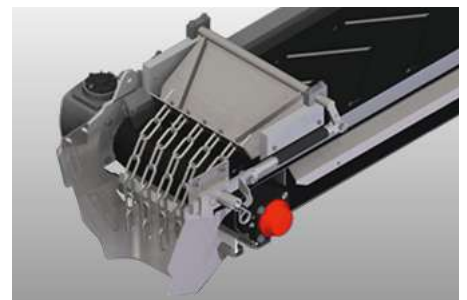
Flexbehållaren innehåller två fixerade höghållfasta flex-tankar av plast som kan vikas ut efter behov och fyllas med saltlake. De fylls via en C-anslutning, med automatisk påfyllning av sidmonterade och frontmonterade tankar och flex-tankar. Ett stort rör med tre tums diameter möjliggör snabba påfyllningshastigheter på upp till 1 200 liter per minut. Blandningens vätskedel kan enkelt ändras på manöverpanelen för optimal effektivitet med lägre saltförbrukning. Två versioner av Flex-behållaren finns så att lakevolymerna kan ökas från 1 300 eller 2 800 till 2 500 eller 4 400 liter.



Doserings- och distributionssystem

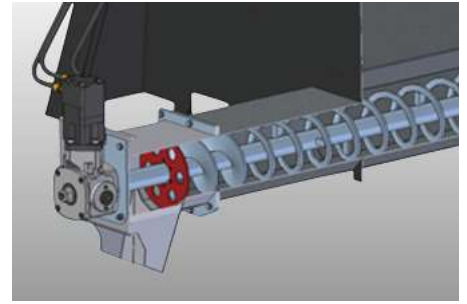
Bandtransportsystem

Stratos bandsystem med V-profil ger jämn transport av spridningsmaterialet. En glidplatta i rostfritt stål ger minimal bandfriktion. Bandhastigheten justeras automatiskt och möjliggör tillsammans med doseringsplattan exakt dosering. Doseringsplattan är utrustad med ett integrerat system som krossar klumpar vid ett konstant tryck, vilket förhindrar att systemet blockeras eller skadas. Som ett resultat möjliggörs en enhetlig och konstant matning med hög doseringsnoggrannhet.



Skrusystem

Stratos Flex skrusystem med tvåstegshöjd är en kallformad platt spiral som möjliggör energieffektiv transport med lågt brytmoment. Den variabla spiralen möjliggör en enhetlig tömning av behållaren, vilket säkerställer att spridaren bibehåller tyngdpunkten på fordonet. Skruven drivs av en hydraulmotor med högt vridmoment för säker och stabil start. En konstant målstyrd kontrollmekanism reglerar transportsystemet med en exakt och konstant hastighet. Som en del av standardutrustningen avlastar skruven från spridningsmaterialets tryck vilket ökar livslängden avsevärt.



Lakeutrustning

De sido- och frontmonterade vätsketankarna, med respektive volym på 1 850 liter och 2 200-2 500 liter, är gjorda av slagtålig och kyltålig polyeten med integrerade väggar. Sug- och ventilationspunkterna är placerade i mitten av tanken så att flöde är möjligt också i grov eller bergig terräng. En integrerad nivåindikator möjliggör enkel kontroll av restvolym, medan den ergonomiska kopplings- och tömningskontakten av stål möjliggör enkel påfyllning med en hastighet på upp till 1 200 liter per minut via ett rör med tre tums diameter. En hydrauliskt driven, högpresterande lakepump med torrkörningsskydd möjliggör konstant matning av lake och en integrerad varvtalsgivare garanterar maximal noggrannhet.



Rätt avisningsmedel med en knapptryckning

Stratos Combi Soliq kan utrustas med en dubbel vätskefunktion. Med hjälp av separata tankar och specialanpassad styrprogramvara är det möjligt att transportera två olika avisningsvätskor samtidigt. Denna innovativa funktion gör det möjligt för föraren att byta avisningsmedel efter behov med en enkel knapptryckning i förarhytten. Under en och samma körning kan vägavsnitt spridas med FS 50 och känsliga områden som broar eller uppförs- och nedförsbackar kan besprutas med ett alternativt avisningsmaterial. Denna flexibilitet bidrar väsentligt till Stratos Combi Soliqs kostnadseffektivitet.

Distributionssystem

RSP-distributionssystem

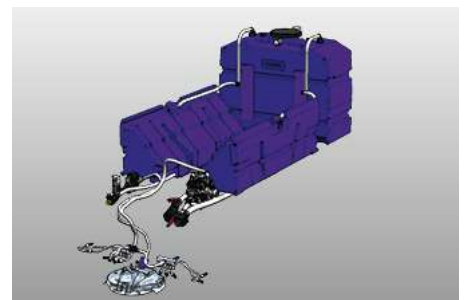
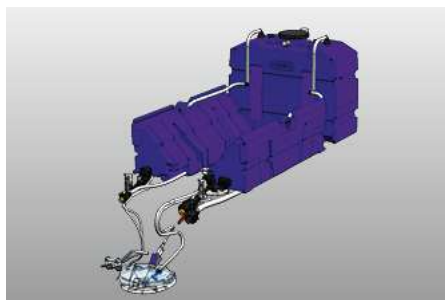
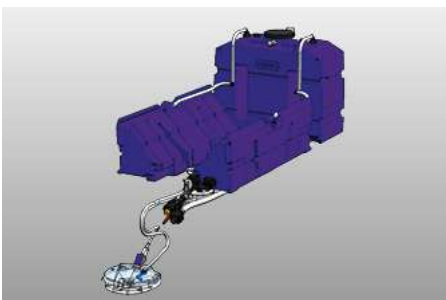
Med RSP-varianten utförs en kombination av spridning av fast material och vätska. Med spridartallriken och en dysramp med spridningsbredd på upp till 8 m passar den perfekt för uppdrag på mindre vägar. Distributionssystemets arbetsnivå kan bekvämt justeras med den pneumatiska fjädningen. En utmatningsränna av polyeten, tillsammans med utloppets optimerade vinkel, möjliggör optimalt materialflöde. En premium spridartallrik med en diameter på 490 mm används vanligtvis. Valfritt kan dock en premium spridartallrik med en diameter på 660 mm eller en spridartallrik för dubbelskiktsspridning med en diameter på 700 mm användas, vilka båda är lämpliga för spridning av (PW 30) och (PW 100).

RSP med spridartallrik för dubbelskiktsspridning

Med den patenterade spridartallrik för dubbelskiktsspridning med 700 mm diameter kan olika spridningsbredder uppnås. Bredderna 3-8 m (övre skiva, FS 100) eller 3-10 m (undre skiva, FS 30-70) kan läggas efter behov. Ett nytt alternativ, RSP plus, gör att spridningsbredden kan ökas till 9 m med hjälp av två munstycken.

WSP distributionssystem

Med WSP-versionen uppnås en kombination av spridning av fast material och vätska via en spridartallrik Premium 660 mm och ett dysrampssystem **med egenutvecklade och patenterade munstycken**. Dysramparna möjliggör en spridningsbredd på upp till tre körfiler eller cirka 12 m. Justering av bredd kan konfigureras både efter antal körfiler eller antal meter. Under spridningen kan både torrt salt och en våt lake tillsättas, vilket understryker att Stratos Combi Soliq är en mycket mångsidig och flexibel utrustning.



Kommunal teknik

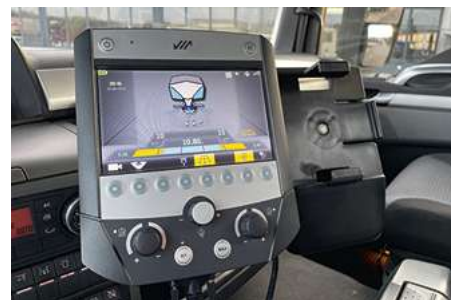
Förutom vinteranvändning kan Stratos Combi Soliq även användas på sommaren. Maskinen används för tvätt, tunneltvätt och gatustädning. Med modifieringar av styrprogrammet och två extra kranar för de fyra funktionerna påfyllning, tvättning, sprutning och service blir Stratos Combi Soliq en „spridare“ som kan användas året runt.

Driv-, kontroll- och informationssystem

Stratos Combi Soliq drivs av fordonets befintliga hydraulsystem och manövreras enkelt och överskådligt även vid full hastighet med hjälp av den mycket effektiva ES-kontrollpanelen, som har en frostbeständig 7-tums färgpekskärm i ett stänksäkert, robust hölje. Upplysta tryckknappar säkerställer bekväm användning av de primära och menyberoende funktionerna.

Systemen kan också integreras med den senaste smarta tekniken:

- **ThermoLogic:** Temperaturberoende dosering
- **Route Assistant:** Automatisk spridning med GPS-navigering



Två manöverkoncept finns för styrning av Stratos Combi Soliq:

- **Procentkontroll:** Andelen vätska är alltid en given procentsats av den totala summan
- **Doseringskontroll:** I spridningsläge anges den flytande och fasta andelen i g/m²

IntelliOPS-telematikplattform

Stratos Combi Soliq kan anslutas till Aebi Schmidt IntelliOPS-plattform som ger omfattande övervaknings-, urvals-, rapporterings- och analysfunktioner. Det möjliggör snabb utvärdering av prestanda genom att visa maskinaktivitetsdata live på en karta och använder insamlade data för att ge detaljerade översikter och rapporter för att optimera driften.

Galleri



Varianter

Stratos CS RSP 50 K Flex Low



Stratos RSP 50K Flex Low har en behållarvolym på 5,0 m³ med två integrerade flexsäckar och är utrustad med RSP spridarsystem.

Stratos CS WSP 50K



Stratos WSP 50K har en behållarvolym på 5,0 m³ och är utrustad med WSP spridarsystem.

Relaterad produkt

Stratos 4.0 - 12.0 m³

Spridare



Tarron

Snöplog



Tarron HP-2W

Snöplog



Tekniska data

	Stratos CS RSP 40K	Stratos CS RSP 50K	Stratos CS RSP 50K Flex High
Behållare			
Behållarkapacitet	4 m ³	5 m ³	5 m ³
Flexbehållare	no	no	Ja
Salt-/lakeutrustning			
Volym tank främre tank	3 x 2 200 l	3 x 2 200	3 x 2 500 l
Volym sidotank	1 850 l	1 850 l	1 850 l
Volym tank högsta nivå	-	-	2 800 l vikt / 4 400 l utvikt
Transportsystem			
Transportsystem	band / skruv	band / skruv	band / skruv
Distributionssystem			
Distributionssystem	<p>RSP (CS spridartallrik): Premium 5-zon Spridartallrik diameter: 490 mm Spridningsbredd: 2 - 10 m Spridningsbredd: 2 - 6 m</p> <p>RSP (CS spridartallrik): Premium 5-zon Spridartallrik diameter: 660 mm Spridningsbredd: 3 - 12 m Spridningsbredd: 3 - 8 m</p> <p>RSP plus (CS spridartallrik + spridarmunstycken): Premium 5-zon Spridartallrik diameter: 660 mm Spridningsbredd: 3 - 12 m Spridningsbredd: 3 - 9 m</p> <p>RSP (CS spridartallrik): Dubbla lager Spridartallrik diameter: 700 mm Spridningsbredd: 3 - 12 m Spridningsbredd: FS 30 - FS 70: 3-10 FS 100: 3 - 8 m</p> <p>RSP plus (CS spridartallrik + spridarmunstycke): Dubbla lager Spridartallrik diameter: 700 mm Spridningsbredd: 3 - 12 m Spridningsbredd: FS 30 - FS 70: 3-10 FS 100: 3 - 9 m</p>	<p>RSP (CS spridartallrik): Premium 5-zon Spridartallrik diameter: 490 mm Spridningsbredd: 2 - 10 m Spridningsbredd: 2 - 6 m</p> <p>RSP (CS spridartallrik): Premium 5-zon Spridartallrik diameter: 660 mm Spridningsbredd: 3 - 12 m Spridningsbredd: 3 - 8 m</p> <p>RSP plus (CS spridartallrik + spridarmunstycken): Premium 5-zon Spridartallrik diameter: 660 mm Spridningsbredd: 3 - 12 m Spridningsbredd: 3 - 9 m</p> <p>RSP (CS spridartallrik): Dubbla lager Spridartallrik diameter: 700 mm Spridningsbredd: 3 - 12 m Spridningsbredd: FS 30 - FS 70: 3-10 FS 100: 3 - 8 m</p> <p>RSP plus (CS spridartallrik + spridarmunstycke): Dubbla lager Spridartallrik diameter: 700 mm Spridningsbredd: 3 - 12 m Spridningsbredd: FS 30 - FS 70: 3-10 FS 100: 3 - 9 m</p>	<p>RSP (CS spridartallrik): Premium 5-zon Spridartallrik diameter: 490 mm Spridningsbredd: 2 - 10 m Spridningsbredd: 2 - 6 m</p> <p>RSP (CS spridartallrik): Premium 5-zon Spridartallrik diameter: 660 mm Spridningsbredd: 3 - 12 m Spridningsbredd: 3 - 8 m</p> <p>RSP plus (CS spridartallrik + spridarmunstycken): Premium 5-zon Spridartallrik diameter: 660 mm Spridningsbredd: 3 - 12 m Spridningsbredd: 3 - 9 m</p> <p>RSP (CS spridartallrik): Dubbla lager Spridartallrik diameter: 700 mm Spridningsbredd: 3 - 12 m Spridningsbredd: FS 30 - FS 70: 3-10 FS 100: 3 - 8 m</p> <p>RSP plus (CS spridartallrik + spridarmunstycke): Dubbla lager Spridartallrik diameter: 700 mm Spridningsbredd: 3 - 12 m Spridningsbredd: FS 30 - FS 70: 3-10 FS 100: 3 - 9 m</p>
Montering/avmontering			
Montering-/demonteringsystem	RoRo / Demontera benen / Krokram / Fastmonterad	RoRo / Demontera benen / Krokram / Fastmonterad	RoRo / Demontera benen / Krokram / Fastmonterad
Drivsystem			
Typ av drivning	Fordonshydraulik	Fordonshydraulik	Fordonshydraulik
Kontrollsystem			
Kontrollsystem	ES	ES	ES
	Stratos CS RSP 50 K Flex Low	Stratos CS RSP 60K	Stratos CS RSP 70K
Behållare			
Behållarkapacitet	5 m ³	6 m ³	7 m ³
Flexbehållare	Ja	no	no
Salt-/lakeutrustning			
Volym tank främre tank	3 x 2 200	3 x 2 500 l	3 x 2 500 l
Volym sidotank	1 850 l	1 850 l	1 850 l
Volym tank lägsta nivå	1 300 l infälld / 2 500 l utvikt	-	-
Transportsystem			
Transportsystem	band / skruv	band / skruv	band / skruv
Distributionssystem			

	Stratos CS RSP 50 K Flex Low	Stratos CS RSP 60K	Stratos CS RSP 70K
Distributionssystem	<p>RSP (CS spridartallrik): Premium 5-zon Spridartallrik diameter: 490 mm Spridningsbredd: 2 - 10 m Spridningsbredd: 2 - 6 m</p> <p>RSP (CS spridartallrik): Premium 5-zon Spridartallrik diameter: 660 mm Spridningsbredd: 3 - 12 m Spridningsbredd: 3 - 8 m</p> <p>RSP plus (CS spridartallrik + spridarmunstycken): Premium 5-zon Spridartallrik diameter: 660 mm Spridningsbredd: 3 - 12 m Spridningsbredd: 3 - 9 m</p> <p>RSP (CS spridartallrik): Dubbla lager Spridartallrik diameter: 700 mm Spridningsbredd: 3 - 12 m Spridningsbredd: FS 30 - FS 70: 3-10 FS 100: 3 - 8 m</p> <p>RSP plus (CS spridartallrik + spridarmunstycke): Dubbla lager Spridartallrik diameter: 700 mm Spridningsbredd: 3 - 12 m Spridningsbredd: FS 30 - FS 70: 3-10 FS 100: 3 - 9 m</p>	<p>RSP (CS spridartallrik): Premium 5-zon Spridartallrik diameter: 490 mm Spridningsbredd: 2 - 10 m Spridningsbredd: 2 - 6 m</p> <p>RSP (CS spridartallrik): Premium 5-zon Spridartallrik diameter: 660 mm Spridningsbredd: 3 - 12 m Spridningsbredd: 3 - 8 m</p> <p>RSP plus (CS spridartallrik + spridarmunstycken): Premium 5-zon Spridartallrik diameter: 660 mm Spridningsbredd: 3 - 12 m Spridningsbredd: 3 - 9 m</p> <p>RSP (CS spridartallrik): Dubbla lager Spridartallrik diameter: 700 mm Spridningsbredd: 3 - 12 m Spridningsbredd: FS 30 - FS 70: 3-10 FS 100: 3 - 8 m</p> <p>RSP plus (CS spridartallrik + spridarmunstycke): Dubbla lager Spridartallrik diameter: 700 mm Spridningsbredd: 3 - 12 m Spridningsbredd: FS 30 - FS 70: 3-10 FS 100: 3 - 9 m</p>	<p>RSP (CS spridartallrik): Premium 5-zon Spridartallrik diameter: 490 mm Spridningsbredd: 2 - 10 m Spridningsbredd: 2 - 6 m</p> <p>RSP (CS spridartallrik): Premium 5-zon Spridartallrik diameter: 660 mm Spridningsbredd: 3 - 12 m Spridningsbredd: 3 - 8 m</p> <p>RSP plus (CS spridartallrik + spridarmunstycken): Premium 5-zon Spridartallrik diameter: 660 mm Spridningsbredd: 3 - 12 m Spridningsbredd: 3 - 9 m</p> <p>RSP (CS spridartallrik): Dubbla lager Spridartallrik diameter: 700 mm Spridningsbredd: 3 - 12 m Spridningsbredd: FS 30 - FS 70: 3-10 FS 100: 3 - 8 m</p> <p>RSP plus (CS spridartallrik + spridarmunstycke): Dubbla lager Spridartallrik diameter: 700 mm Spridningsbredd: 3 - 12 m Spridningsbredd: FS 30 - FS 70: 3-10 FS 100: 3 - 9 m</p>

Montering/avmontering			
Montering-/demonteringsystem	RoRo / Demontera benen / Krokram / Fastmonterad	RoRo / Demontera benen / Krokram / Fastmonterad	RoRo / Demontera benen / Krokram / Fastmonterad

Drivsystem			
Typ av drivning	Fordonshydraulik	Fordonshydraulik	Fordonshydraulik

Kontrollsystem			
Kontrollsystem	ES	ES	ES

	Stratos CS WSP 40K	Stratos CS WSP 50K	Stratos CS WSP 50K Flex High
--	---------------------------	---------------------------	-------------------------------------

Behållare			
Behållarkapacitet	4 m ³	5 m ³	5 m ³
Flexbehållare	no	no	Ja

Salt-/lakeutrustning			
Volym tank främre tank	3 x 2 200 l	3 x 2 200 l	3 x 2 500 l
Volym sidotank	1 850 l	1 850 l	1 850 l
Volym tank högsta nivå	-	-	2 800 l vikt / 4 400 l utvikt

Transportsystem			
Transportsystem	band / skruv	band / skruv	band / skruv

Distributionssystem			
Distributionssystem	<p>WSP (CS spridartallrik + spridningsarm): Premium 5-zons Spridartallriksdiameter: 660 mm Spridningsbredd: 3 - 12 m Spraybredd: 3,6 - 10,8 m</p> <p>WSP (CS spridartallrik + spridarm): Premium 5-zons Spridartallriksdiameter: 660 mm Spridningsbredd: 3 - 12 m Spraybredd: 4 - 12 m</p>	<p>WSP (CS spridartallrik + spridningsarm): Premium 5-zons Spridartallriksdiameter: 660 mm Spridningsbredd: 3 - 12 m Spraybredd: 3,6 - 10,8 m</p> <p>WSP (CS spridartallrik + spridarm): Premium 5-zons Spridartallriksdiameter: 660 mm Spridningsbredd: 3 - 12 m Spraybredd: 4 - 12 m</p>	<p>WSP (CS spridartallrik + spridningsarm): Premium 5-zons Spridartallriksdiameter: 660 mm Spridningsbredd: 3 - 12 m Spraybredd: 3,6 - 10,8 m</p> <p>WSP (CS spridartallrik + spridarm): Premium 5-zons Spridartallriksdiameter: 660 mm Spridningsbredd: 3 - 12 m Spraybredd: 4 - 12 m</p>

Montering/avmontering			
Montering-/demonteringsystem	RoRo / Demontera benen / Krokram / Fastmonterad	RoRo / Demontera benen / Krokram / Fastmonterad	RoRo / Demontera benen / Krokram / Fastmonterad

Drivsystem			
Typ av drivning	Fordonshydraulik	Fordonshydraulik	Fordonshydraulik

Kontrollsystem			
Kontrollsystem	ES	ES	ES

	Stratos CS WSP 50K Flex Low	Stratos CS WSP 60K	Stratos CS WSP 70K
Behållare			
Behållarkapacitet	5 m ³	6 m ³	7 m ³
Flexbehållare	Ja	no	no
Salt-/lakeutrustning			
Volym tank främre tank	3 x 2 200 l	3 x 2 500 l	3 x 2 500 l
Volym sidotank	1 850 l	1 850 l	1 850 l
Volym tank lägsta nivå	1 300 l infälld / 2 500 l utvikt	-	-
Transportsystem			
Transportsystem	band / skruv	band / skruv	band / skruv
Distributionssystem			
Distributionssystem	WSP (CS spridartallrik + spridning-sarm): Premium 5-zons Spridartallriksdiameter: 660 mm Spridningsbredd: 3 - 12 m Spraybredd: 3.6 - 10.8 m WSP (CS spridartallrik + spridar-arm): Premium 5-zons Spridartallriksdiameter: 660 mm Spridningsbredd: 3 - 12 m Spraybredd: 4 - 12 m	WSP (CS spridartallrik + spridning-sarm): Premium 5-zons Spridartallriksdiameter: 660 mm Spridningsbredd: 3 - 12 m Spraybredd: 3.6 - 10.8 m WSP (CS spridartallrik + spridar-arm): Premium 5-zons Spridartallriksdiameter: 660 mm Spridningsbredd: 3 - 12 m Spraybredd: 4 - 12 m	WSP (CS spridartallrik + spridning-sarm): Premium 5-zons Spridartallriksdiameter: 660 mm Spridningsbredd: 3 - 12 m Spraybredd: 3.6 - 10.8 m WSP (CS spridartallrik + spridar-arm): Premium 5-zons Spridartallriksdiameter: 660 mm Spridningsbredd: 3 - 12 m Spraybredd: 4 - 12 m
Montering/avmontering			
Montering-/demonteringsystem	RoRo / Demontera benen / Krokram / Fastmonterad	RoRo / Demontera benen / Krokram / Fastmonterad	RoRo / Demontera benen / Krokram / Fastmonterad
Drivsystem			
Typ av drivning	Fordonshydraulik	Fordonshydraulik	Fordonshydraulik
Kontrollsystem			
Kontrollsystem	ES	ES	ES



© Aebi Schmidt Group
www.aebi-schmidt.com

Aebi Schmidt Holding AG
CH-8050 Zurich, Schweiz

Med ensamrätt. Tekniska data kan ändras.

Bilder är inte bindande. Med förbehåll för misstag och ändringar.

Document created on 11 FEB 2024

