



 **nido**  
a brand of aebi schmidt

# Syntos

Esparcidor



El Syntos es un robusto esparcidor de sal prehumectada fabricado en polietileno de gran durabilidad. La serie es adecuada para su montaje en plataformas, pick-ups o vehículos de vía estrecha, además de pequeños remolques, tractores y coches con tracción a las cuatro ruedas. El Syntos está disponible en cuatro tamaños de tolva y con diferentes longitudes de bastidor.

## Lo más destacado

- El único esparcidor de **sal húmeda del mundo fabricado en polietileno**

Alta **precisión de dosificación** y **patrón de esparcido uniforme**

Tolvas extremadamente **resistentes y libres de corrosión**

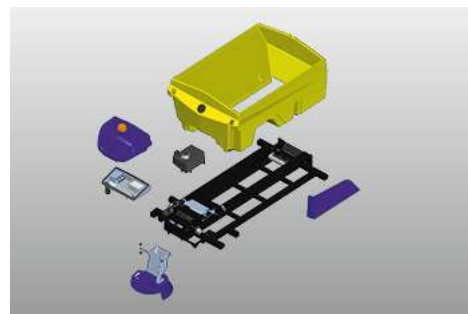
## Ventajas para usted

- Durabilidad y máxima economía
- Centro de gravedad bajo gracias al depósito de líquido integrado en la tolva
- Control profesional con gestión de datos disponible

## Características de rendimiento

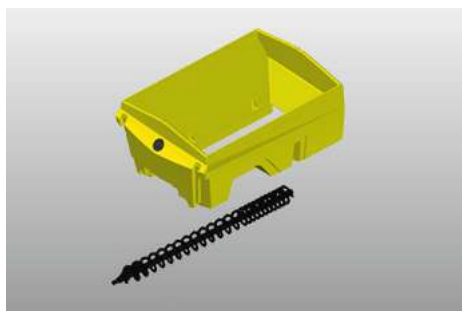
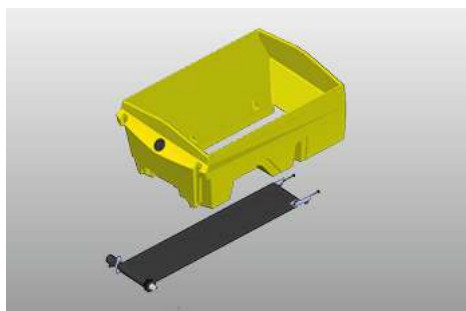
### Concepto modular

El Syntos es un esparcidor robusto hecho de polietileno resistente, con un depósito de líquido integrado en la tolva que permite un vaciado uniforme y contribuye a un centro de gravedad bajo. Hay disponibles cuatro tamaños de tolva de 0,8 a 1,7 m<sup>3</sup> y varias longitudes de bastidor. Los esparcidores remolcados están disponibles en tres versiones: 0,8 m<sup>3</sup>, 1,1 m<sup>3</sup> y 1,7 m<sup>3</sup>.



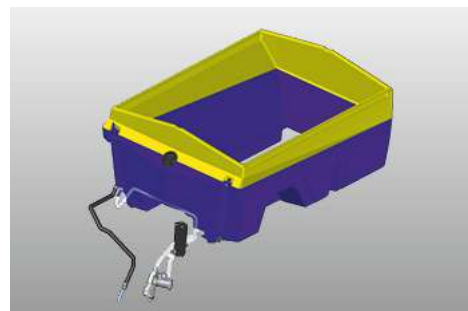
### Dosificación y sistemas de distribución

El sistema de dosificación puede ser de cinta o de tornillo sinfín. En la versión con remolque, la dosificación se realiza exclusivamente mediante el sistema de cinta transportadora. Se utiliza una cinta transportadora en forma de V, con perfil sin fin, que se desplaza sobre una placa deslizante y, por tanto, no deja puntos de apoyo en la tolva. La trampilla de dosificación con un triturador de terrones integrado garantiza una gran precisión de dosificación. El sinfín hidráulico accionado por motor hidráulico tiene un paso variable que permite un vaciado uniforme de la tolva.



### Equipo de prehumectación

El esparcidor está equipado con un depósito de salmuera integrado con un indicador de nivel de líquido y una bomba de salmuera con protección contra el funcionamiento en seco. Para el llenado y el vaciado se dispone de una conexión Storz C en la parte trasera. Al conectar la salmuera (FS 30), el material seco se reduce automáticamente y los ajustes del sistema de distribución se optimizan de acuerdo con el cambio en la composición del agente de deshielo. El sistema alcanza un alto nivel de precisión, gracias a los sensores integrados para la comparación del valor real frente al valor objetivo de los lazos de control.



### Sistema de distribución

El esparcido se realiza a través de un disco de esparcido de acero inoxidable de 350 mm que ofrece una anchura de 2 m a 6 m, y todo el sistema de distribución se puede plegar y es infinitamente ajustable, de modo que se puede ajustar la distancia óptima al suelo para cada vehículo portador. En combinación con el panel de control EP o ES, está disponible de serie un ajuste eléctrico del patrón de esparcido.

### Opciones de accionamiento

La serie de esparcidores montables Syntos se acciona mediante el sistema hidráulico del vehículo portador, el Rotopower o un motor de gasolina. La versión con remolque tiene un accionamiento integrado.

## Control y tecnologías de información

El manejo se realiza a través de una unidad de mando EC con dosificación totalmente dependiente de la velocidad de desplazamiento, que es muy ergonómica gracias a los mandos giratorios de fácil agarre con rejillas de clic y botones pulsadores iluminados. Como opciones, están disponibles un mando EP digital con dosificación dependiente de la velocidad de desplazamiento con una pantalla gráfica grande y clara o el mando ES con dosificación dependiente de la velocidad de desplazamiento con pantalla táctil en color de 7“.



## Plataforma telemática IntelliOPS

Los esparcidores Syntos pueden conectarse a la plataforma IntelliOPS de Aebi Schmidt, que ofrece funciones completas de supervisión, selección, elaboración de informes y análisis. Permite una rápida evaluación del rendimiento mostrando los datos de la actividad de la máquina en directo en un mapa y utiliza los datos recopilados para proporcionar descripciones e informes detallados para optimizar las operaciones.

## Galería



## Producto relacionado

### Stratos 0.6 - 0.8m<sup>3</sup>

Esparcidor



### Stratos D 1.1 - 1.7 m<sup>3</sup>

Esparcidor



## Datos técnicos

	Syntos 08	Syntos 11	Syntos 15
<b>Tolva</b>			
Capacidad de la tolva	1.05 yd <sup>3</sup> *	1.44 yd <sup>3</sup> *	1.96 yd <sup>3</sup> *
<b>Sistema transportador</b>			
Sistema transportador	cinturón / sinfín	cinturón / sinfín	cinturón / sinfín
<b>Sistema de montaje/desmontaje</b>			
Sistema de montaje y desmontaje	Patas de desmontaje	Patas de desmontaje	Patas de desmontaje
<b>Sistema de transmisión</b>			
Tipo de accionamiento	Hidráulica del vehículo / Rotopower / Accionamiento del motor	Hidráulica del vehículo / Rotopower / Accionamiento del motor	Hidráulica del vehículo / Rotopower / Accionamiento del motor
<b>Sistema de control</b>			
Sistema de control	EC / EP / ES	EC / EP / ES	EC / EP / ES
<b>Dimensiones</b>			
Anchura de la tolva	55.906 in*	55.906 in*	55.906 in*
<b>Pesos</b>			
Peso en vacío aprox.	813.51 lb*	831.14 lb*	925.94 lb*

	Syntos 17	Syntos A 08	Syntos A 11
<b>Tolva</b>			
Capacidad de la tolva	2.22 yd <sup>3</sup> *	1.05 yd <sup>3</sup> *	1.44 yd <sup>3</sup> *
<b>Sistema transportador</b>			
Sistema transportador	cinturón / sinfín	cinturón	cinturón
<b>Sistema de montaje/desmontaje</b>			
Sistema de montaje y desmontaje	Patas de desmontaje	-	-
<b>Sistema de transmisión</b>			
Tipo de accionamiento	Hidráulica del vehículo / Rotopower / Accionamiento del motor	Accionamiento integrado / Hidráulica del vehículo	Accionamiento integrado / Hidráulica del vehículo
<b>Sistema de control</b>			
Sistema de control	EC / EP / ES	EC / EP / ES	EC / EP / ES
<b>Dimensiones</b>			
Anchura de la tolva	55.906 in*	59.055 in*	59.055 in*
<b>Pesos</b>			
Peso en vacío aprox.	1 150.81 lb*	1 741.65 lb*	2 237.69 lb*

	Syntos A 17
<b>Tolva</b>	
Capacidad de la tolva	2.22 yd <sup>3</sup> *
<b>Sistema transportador</b>	
Sistema transportador	cinturón
<b>Sistema de transmisión</b>	
Tipo de accionamiento	Accionamiento integrado / Hidráulica del vehículo
<b>Sistema de control</b>	
Sistema de control	EC / EP / ES
<b>Dimensiones</b>	
Anchura de la tolva	59.055 in*
<b>Pesos</b>	
Peso en vacío aprox.	2 645.55 lb*

