



schmidt
a brand of aebi schmidt

MPC

Lama sgombraneve



L'MPC è una spazzaneve a lama singola con un sistema automatico a due segmenti per proteggere la lama da ostacoli e fornire un perfetto allineamento al manto stradale. Con la sua forma piatta della lama e la sua costruzione robusta, la lama è ideale per le applicazioni urbane dove la neve deve essere depositata sul bordo della strada. Sono disponibili due versioni: la MPC-S e la MPC-P. Entrambe sono molto efficienti e consentono un'aggressiva rimozione della neve e, a seconda del loro design e delle dimensioni, sono adatte per il montaggio su veicoli portanti a carreggiata stretta e piccoli trattori.

Highlights

- **Sistema di override** automatico
- **lame sgombraneve robusta e leggera**
- **Toglie la neve in modo aggressivo e sicuro**

I vantaggi

- **Economia:** Spazzaneve resistente grazie all'uso di componenti di alta qualità.
- **Elevate prestazioni:** Entrambe le versioni di spazzaneve consentono uno sgombero efficiente e aggressivo.
- **Flessibilità:** Adatto per piccoli trattori o piccoli porta attrezzi.



Siamo consapevoli di quanto sia importante che macchine e attrezzi siano sempre perfettamente funzionanti. **Contattateci** per confrontarvi in merito a offerte su misura e pezzi di ricambio originali.

Caratteristiche principali

Lama dell'aratro

L'MPC è disponibile in due versioni: l'MPC-S con lama in acciaio e l'MPC-P a peso ridotto con volvente superiore in polietilene. Entrambe le varianti consentono uno sgombero efficiente e aggressivo grazie all'angolo di attacco a 45° sul coltello. I rinforzi massicci delle lame permettono di gestire in sicurezza grandi quantità di neve. Tutte le funzioni vengono eseguite idraulicamente e comodamente controllate dal pannello di controllo nella cabina di guida.

Superamento dell'ostacolo

Un sistema di superamento dell'ostacolo automatico garantisce una sicurezza ottimale durante la guida sopra gli ostacoli senza danneggiare lo spazzaneve. Una molla di gomma cava e un cavo d'acciaio riportano il coltello in posizione di sgombero dopo il superamento dell'ostacolo.



Coltelli

Coltelli in acciaio (S)

Una soluzione polivalente, ottimizzata dal punto di vista dei costi, per lo sgombero aggressivo di neve dura e/o compatta. I coltelli in acciaio sono resistenti alla flessione e alla torsione, per un risultato pulito.

Coltelli Combi (C36 / C50)

Coltello più resistente, realizzato in acciaio, gomma e ceramica. Questo coltello è destinato allo sgombero aggressivo della neve e può essere una buona alternativa se il coltello in acciaio si consuma troppo rapidamente. La combinazione di materiali garantisce una riduzione del rumore e delle vibrazioni.



Dispositivo di sollevamento

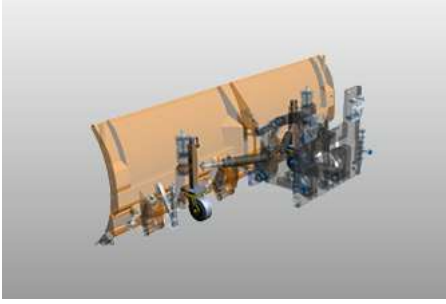
Il sistema di sollevamento offre una compensazione dell'inclinazione trasversale senza manutenzione e senza rumore, ed è caratterizzato da cilindri di sollevamento e di rotazione identici. Il punto di rotazione è costituito da una boccola in poliacetale che riduce il rumore e le vibrazioni.

Sistema di rotazione idraulica

Grazie allo spostamento laterale idraulico, la lamasgombraneve può essere ruotata di 32° o 36° a sinistra o a destra. Durante l'angolazione, i cilindri girevoli dotati di protezione contro la sovrappressione garantiscono una trasmissione ottimale della potenza, in modo che la lamasgombraneve possa essere posizionata senza gioco nella posizione di lavoro selezionata.

Dispositivi di supporto funzionanti

Le ruote assicurano una regolazione precisa della lama da neve e forniscono un'aggressività adeguata durante lo sgombero della neve. Sostengono il telaio durante il superamento di ostacoli e prolungano la durata del coltello.



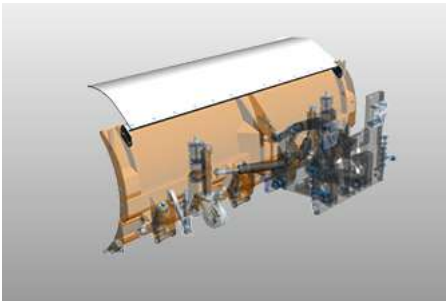
Deflettori per cordoli

I paracolpi per marciapiedi proteggono il tagliante e il vomere dai danni causati dall'impatto con un marciapiede.



Paraspruzzi

Il deflettore di neve impedisce che la neve scorra sul vomere direttamente sul parabrezza.



Montaggio

L'accessorio di montaggio è costituito da un sistema di sollevamento a tre bracci ottimizzato per il peso, da una piastra di fissaggio con fori di montaggio e da un dispositivo idraulico di sollevamento e abbassamento.

Con la piastra di attacco regolabile in altezza e l'attacco a tre punti (Cat I - III), l'MPC offre diverse opzioni di attacco per i veicoli Aebi TT e VT/TP, insieme a vari veicoli a carreggiata stretta e trattori.

Opzioni

- Bandiere di avvertimento
- Luci laterali dell'aratro a LED

Galleria



Varianti

MPC-P 24



- Altezza alerone (senza paraspruzzi): 915 mm
- Lunghezza alla barra raschiante: 2 400 mm
- larghezza di sgombero: 2 037 mm
- Peso con barre raschianti in acciaio circa (kg): 522 kg

MPC-P 26



- Altura de la cuchilla quitanieves (sin deflector): 915 mm
- Lunghezza alla barra raschiante: 2 600 mm
- larghezza di sgombero: 2 207 mm
- Peso con barre raschianti in acciaio circa (kg): 538 kg

MPC-P 28



- Altura de la cuchilla quitanieves (sin deflector): 915 mm
- Lunghezza al raschiatore: 2 800 mm
- larghezza di sgombero: 2 376 mm
- Peso con barre raschianti in acciaio circa (kg): 554 kg

MPC-S 26



- Altezza alerone (senza paraspruzzi): 1 025 mm
- Lunghezza alla barra raschiante: 2 600 mm
- larghezza di sgombero: 2 135 mm
- Peso con barre raschianti in acciaio ca. 535 kg

MPC-S 28



- Altezza alerone (senza paraspruzzi): 1 025 mm
- Lunghezza al raschiatore: 2 800 mm
- larghezza di sgombero: 2 295 mm
- Peso con barre raschianti in acciaio ca. 562 kg

MPC-S 30



- Altezza alerone (senza paraspruzzi): 1 025 mm
- Lunghezza alla barra raschiante: 3 000 mm
- larghezza di sgombero: 2 460 mm
- Peso con barre raschianti in acciaio circa (kg): 597 kg

Prodotto correlato

FLL

Lama sgombraneve



CP

Lama sgombraneve



SNK

Lama sgombraneve





Fidatevi della nostra esperienza di lunga data, unica e diversificata. **Contattateci.** Troveremo la soluzione adatta anche alle vostre sfide.

Dati tecnici

	MPC-P 24	MPC-P 26	MPC-P 28
Dimensioni			
Altezza lama	915 mm	915 mm	915 mm
Lunghezza al coltello d'usura	2 400 mm	2 600 mm	2 800 mm
Larghezza di sgombero	2 037 mm a 32°	2 207 mm a 32°	2 376 mm a 32°
Larghezza di passaggio	2 231 mm a 32°	2 400 mm a 32°	2 571 mm a 32°

Pesi			
Peso approssimativo con coltelli d'usura in acciaio	522 kg	538 kg	500 kg

	MPC-S 26	MPC-S 28	MPC-S 30
Dimensioni			
Altezza lama	1 025 mm	1 025 mm	1 025 mm
Lunghezza al coltello d'usura	2 600 mm	2 794 mm	3 000 mm
Larghezza di sgombero	2 135 mm a 35°	2 295 mm a 35°	2 460 mm a 35°
Larghezza di passaggio	2 350 mm a 35°	2 515 mm a 35°	2 696 mm a 35°

Pesi			
Peso approssimativo con coltelli d'usura in acciaio	535 kg	562 kg	597 kg



© Aebi Schmidt Group
www.aebi-schmidt.com

Aebi Schmidt Holding AG
CH-8050 Zurich, Svizzera

Tutti i diritti riservati. I dati tecnici possono variare.

Le immagini non sono vincolanti. Salvo errori e modifiche.

Document created on 20 APR 2024

