



 **schmidt**  
a brand of aebi schmidt

# Tellefsdal VPL

Quitanieves



La VPL es una quitanieves en forma de cuña, de V o plana. Es idónea para limpiar con eficiencia la nieve de carreteras, caminos, carriles bici y distintas superficies. La VPL se puede usar en todas las condiciones y también sirve para limpiar nieve difícil y pesada. La VPL está disponible en diferentes tamaños y variantes. Las cuñas quitanieves de la serie VPL sirven para casi todos los vehículos de servicio y cargadores frontales.

## Lo más destacado

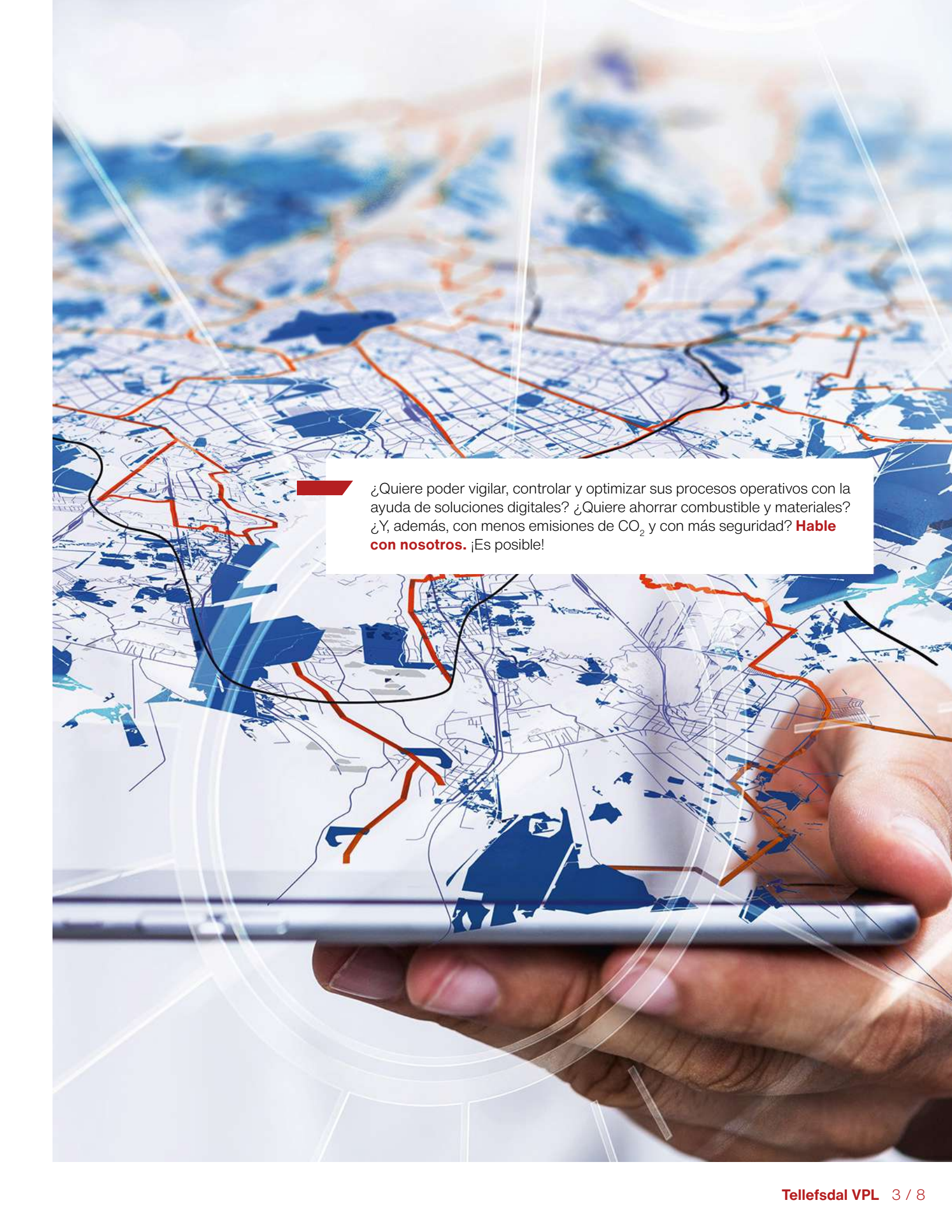
- **Disponible en tres tamaños diferentes:** 1,5 - 3,0 m
- Adaptación individual y uso como una **cuchilla quitanieves en forma de cuña, de V o sesgada.**
- **Sistema de desplazamiento lateral automático** mediante raíles amortiguadores.

## Ventajas para usted

- **Cómodo manejo.**
- Montaje y desmontaje de la cuña quitanieves **en solo unos minutos.**
- **Raíl amortiguador** que garantiza una emisión mínima de ruidos y un funcionamiento suave.
- **Adecuada para casi todos los vehículos de servicio y cargadores frontales.**

Sabemos lo importante que es que tanto las máquinas como los aparatos estén siempre operativos. **Hable con nosotros** para obtener más información sobre ofertas de servicio a medida y piezas de repuesto originales.





¿Quiere poder vigilar, controlar y optimizar sus procesos operativos con la ayuda de soluciones digitales? ¿Quiere ahorrar combustible y materiales? ¿Y, además, con menos emisiones de CO<sub>2</sub> y con más seguridad? **Hable con nosotros.** ¡Es posible!

## Características de rendimiento

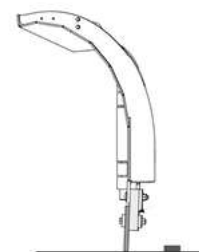
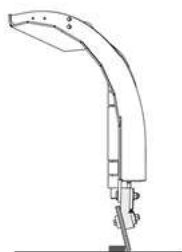
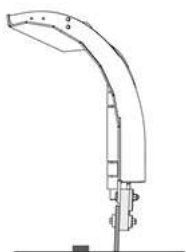
### Cuña

La VPL está formada por dos sectores, derecho e izquierdo, conectados entre sí por una estructura en forma de A mediante pivotes. Su estructura en A constituye una base sólida para limpiar nieve difícil y pesada. La forma geométrica del cuerpo de la cuña y su fuerte inclinación garantizan una eyección óptima de la nieve.



### Sistema de seguridad contra obstáculos

La VPL supera fácilmente los obstáculos del suelo incluso en condiciones de trabajo difíciles. Esto es posible gracias a su sistema de seguridad automático contra obstáculos, que usa raies amortiguadores como conexión con las rascadoras. Estos raies amortiguadores, situados entre la rascadoras y la hoja de la cuña, absorben la gran energía de arranque, garantizando así un funcionamiento muy suave y silencioso.



### Sistema de selección de ángulo

Todas las funciones son hidráulicas y pueden controlarse desde la cabina. Dos cilindros hidráulicos accionan cada sección de la cuña y la giran contra un tope mecánico cuando están completamente conectadas. En la versión estándar, la VPL es adecuada para sistemas hidráulicos de vehículos con dos electroválvulas para operar la cuña quitanieves. Las válvulas de alivio de presión y los acumuladores del sistema hidráulico protegen y amortiguan las secciones.

### Montaje

La serie VPL va equipada de serie con una placa de montaje. El sistema de elevación opcional con placas de montaje específicas de cada país permite su adaptación a vehículos con sistema de elevación o placas portaimplementos, además de cambiar de implemento en minutos. La VPL puede montarse tanto en vehículos de servicio como en cargadores frontales.

### Rascadoras

#### Acero (S)

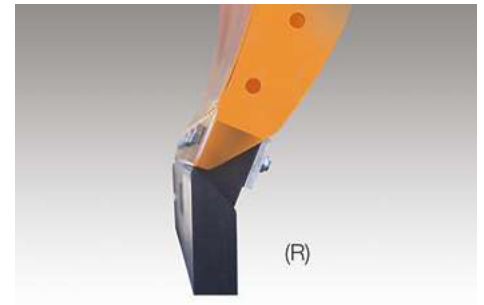
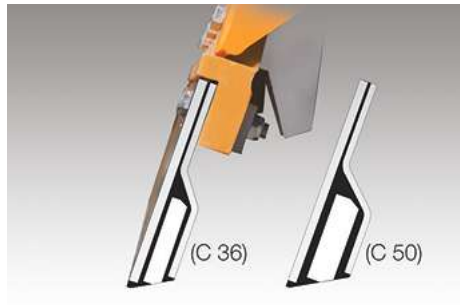
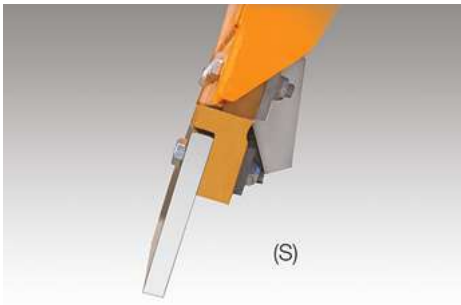
Una solución polivalente y de coste optimizado para la limpieza eficiente de nieve compacta o endurecida. Las rascadoras de acero son resistentes a la flexión y a la torsión, ofreciendo un resultado limpio.

#### Combi (tamaño 36 y 50) (C36 / C50)

Un rascadora más duradera fabricada en acero, goma y cerámica. Está pensada para realizar trabajos de gran intensidad, lo que supone una buena alternativa a la rascadora de acero, debido a su menor desgaste. La combinación de materiales garantiza la reducción de ruido y vibraciones.

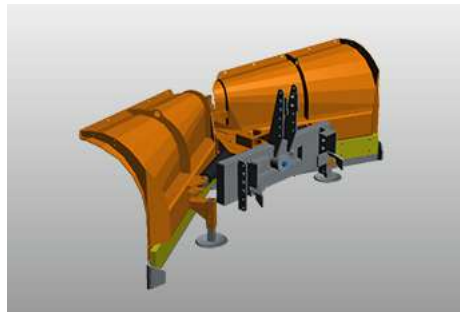
#### Goma (tamaño 30 mm y 50 mm) (R)

Una buena solución para su uso en las carreteras del centro de la ciudad y zonas especiales como los aparcamientos. Debido a las características flexibles y elásticas del caucho, se desliza suavemente sobre la superficie. Una rascadora de goma es especialmente eficaz cuando se limpia aguanieve.



### Dispositivos de soporte

Las ruedas giratorias garantizan un ajuste preciso de la cuchilla quitanieves y proporcionan la agresividad adecuada durante la limpieza de la nieve. Apoyan el bastidor al pasar por encima de obstáculos y prolongan la vida útil de la rascadora. Como alternativa, se pueden instalar patines deslizantes, de altura ajustable, que no requieren mantenimiento. Están fabricados en acero altamente resistente al desgaste o de una combinación de acero, goma y cerámica.



### Deflector de nieve

Un deflector de nieve de goma evita la mala visibilidad debida a la nieve que salpica el parabrisas del vehículo. El deflector de goma dirige la corriente de aire junto con el polvo de nieve hacia un lado. El deflector de goma se utiliza principalmente durante la limpieza lenta de la nieve húmeda y pesada. Gracias a su gran flexibilidad, el deflector se deforma sin dañarse (por ejemplo, al chocar con un obstáculo). Es una opción sencilla y rentable.

### Opciones

Opcionalmente, la VPL puede equiparse con „**Super Swing**“. Este sistema permite girar las hojas de la cuña en diagonal a la derecha, a la izquierda o solo a un lado, así como disponerlas sincrónicamente en posición K o V. Otras opciones son patines deslizantes, ruedas o protectores contra el polvo de la nieve.

## Galería





## Producto relacionado

**KL-V**

Quitanieves



**Tellefsdal U-LS**

Quitanieves



**Tellefsdal U-H2**

Quitanieves





Confíe en nuestra amplia y variada experiencia. **Hable con nosotros.**  
Encontraremos la solución adecuada, incluso para sus desafíos.

## Datos técnicos

	Tellefsdal VPL 15	Tellefsdal VPL 18	Tellefsdal VPL 21
<b>Dimensiones</b>			
Altura de la cuchilla central	27.165 in*	27.165 in*	27.165 in*
Altura de la cuchilla derecha e izquierda	31.102 in*	31.102 in*	31.102 in*
Longitud del rascador	59.843 in*	70.079 in*	80.315 in*
Anchura de limpieza	53.543 in* a 31° 54.724 in* forma de V 52.362 in* forma de cuña	63.386 in* a 31° 64.567 in* forma de V 62.205 in* forma de cuña	73.622 in* a 31° 74.803 in* forma de V 72.441 in* forma de cuña
<b>Pesos</b>			
Peso aprox. con rascadores de acero	392.42 lb*	454.15 lb*	628.32 lb*

	Tellefsdal VPL 24	Tellefsdal VPL 27	Tellefsdal VPL 30
<b>Dimensiones</b>			
Altura de la cuchilla central	27.165 in*	27.165 in*	27.165 in*
Altura de la cuchilla derecha e izquierda	31.102 in*	31.102 in*	31.102 in*
Longitud del rascador	90.551 in*	100.787 in*	111.024 in*
Anchura de limpieza	83.858 in* a 31° 85.039 in* forma de V 82.677 in* forma de cuña	93.701 in* a 31° 95.276 in* forma de V 92.52 in* forma de cuña	103.937 in* a 31° 105.118 in* forma de V 102.756 in* forma de cuña
<b>Pesos</b>			
Peso aprox. con rascadores de acero	694.46 lb*	749.57 lb*	804.69 lb*



© Aebi Schmidt Group  
www.aebi-schmidt.com

Aebi Schmidt North America Inc.  
Chilton, WI 53014, USA

Todos los derechos reservados. Los datos técnicos pueden cambiar. Las ilustraciones no son vinculantes. Sujeto a modificaciones y errores.

Document created on 28 FEB 2024

