



 **schmidt**
a brand of aebl schmidt

Stratos 4.0 - 12.0 m³

Posypywarka



Posypywarki Stratos dostępne są w wariantach o różnych pojemnościach zbiorników, przystosowanych do zabudowy na większości typów pojazdów ciągnących i transportowych. Modułowa konstrukcja posypywarek na bazie zbiornika, systemu przenośnika taśmowego lub podajnika ślimakowego, instalacji zwilżania soli, różnych systemów rozprowadzania, rodzajów napędu, systemów odstawiania i sterowania zapewnia możliwość optymalnego dostosowania do własnych potrzeb. Intuicyjna obsługa i nadzwyczajna wydajność posypywarek Stratos stanowi gwarancję efektywnej eksploatacji w ramach zimowego utrzymania dróg.

Najważniejsze w skrócie

- **Modułowa konstrukcja** z licznymi opcjami i możliwościami rozbudowy
- **Nowoczesna technologia sterowania** z opcjami zarządzania danymi
- **Przyjazna dla środowiska technologia rozrzutu** i trwałe komponenty z materiałów regenerowanych

Zalety dla klienta

- Innowacyjna, modułowa konstrukcja umożliwiająca **indywidualne dopasowanie** do szerokiego zakresu zadań i warunków roboczych
- Intuicyjna obsługa i systemy wspomagające zapewniają **maksymalną elastyczność w planowaniu eksploatacji**
- **Długa żywotność przy niskich kosztach utrzymania** dzięki zastosowaniu wysokiej jakości materiałów

Właściwości użytkowe

Systemy montażowe i odstawiania

Maksymalne bezpieczeństwo

Kluczowe podzespoły posypywarek Stratos opracowano z myślą o zapewnieniu maksymalnego bezpieczeństwa i stabilności. Uzyskana konstrukcja o szczególnie dużej wytrzymałości zapewnia w efekcie także maksymalne bezpieczeństwo w zakresie montażu i odstawiania.

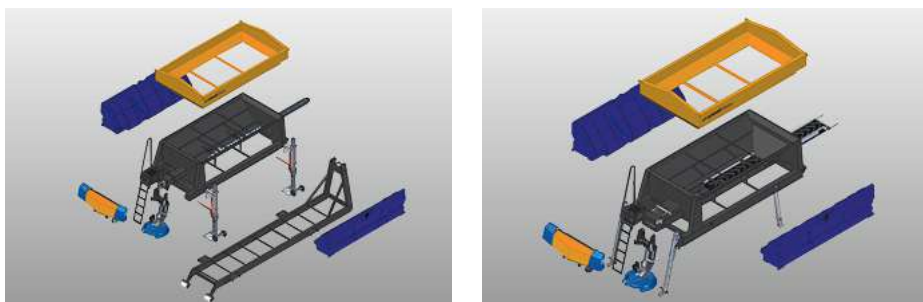
Posypywarki Stratos dostępne są w dwóch różnych wariantach podstawowych:

- wariant przystosowany do nóg podporowych, wywrotki oraz zabudowy stałej
- wariant specjalny przystosowany do systemu RoRo.

Obydwa warianty nadają się do odstawiania posypywarek z napełnionym zbiornikiem i napełnionymi zbiornikami solanki.

System RoRo - jeszcze lepszy, jeszcze prostszy

Modyfikacja systemu RoRo przyniosła istotne ulepszenia w zakresie eksploatacji z przyczepą: zwiększenie wolnej przestrzeni o 40 cm pozwala wykorzystać przyczepę lub mobilną tablicę ostrzegawczą. Ponadto niski kąt przechylenia i pas bezpieczeństwa zapewniają maksymalne bezpieczeństwo podczas montażu i demontażu.



Systemy dozowania i przenoszenia

System przenośników taśmowych

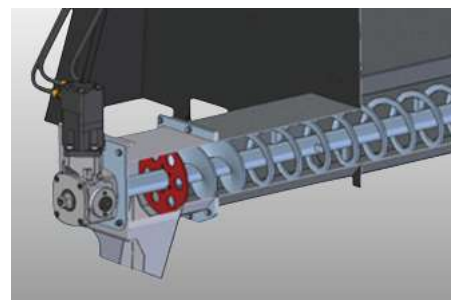
Systemy Stratos łączą wydajność z bezpieczeństwem. System przenośników taśmowych stanowi również niezawodny element przeznaczony do praktycznego, codziennego użytku. Zamontowana taśma przenośnika wzmocniona jest włóknem i dzięki profilowi bez końca typu „V” zapewnia równomierny transport, podczas gdy płyta ślizgowa ze stali nierdzewnej umożliwia przesuwanie się taśmy na całej powierzchni przy minimalnym zaledwie tarcia. W celu ochrony taśmy przenośnika nacisk środków do posypywania redukowany jest za pomocą układu rozkładu nacisku. Dzięki precyzyjnej regulacji prędkości przesuwu taśmy oraz zasowy dozującej możliwe jest dokładne dozowanie wszelkich dostępnych w handlu środków do posypywania. Zasowa dozująca wyposażona jest w zintegrowaną funkcję rozdrabniania zbrylowanego materiału dla zapewnienia bezawaryjnej eksploatacji: grudki środka do posypywania rozdrabniane są ze stałym naciskiem. Pozwala to zapobiec sytuacjom, w których kamienie oraz ciała obce mogłyby zablokować lub uszkodzić system.

Równomierne, stałe doprowadzanie materiału do posypywania gwarantuje wysoką precyzję dozowania, niezależnie od stopnia wilgotności materiału. Zamontowane łańcuchy zapewniają kontrolowany zrzut materiału do posypywania do rynny zsykowej. Optymalizacja systemu czyszczenia taśmy przenośnika zapobiega przesypaniu się soli na platformę ładunkową pojazdu ciężarowego, dzięki czemu znacznie uproszczona zostaje jego konserwacja. Boczne osłony uszczelniające między zbiornikiem i przenośnikiem taśmowym zwiększają dodatkowo ten efekt dzięki zgarniaczom podłużnym.



System podajników ślimakowych

System podajników ślimakowych Stratos bazuje na ślimaku elastycznym z 2-stopniowym skokiem. Chodzi tu o formowaną na zimno spiralę płaską, której otwarta struktura zapewnia energooszczędne przenoszenie materiału przy małym momencie rozruchowym. Zmienny skok gwintu umożliwia przy tym równomierne opróżnianie zbiornika i ma bezpośredni pozytywny wpływ na położenie środka ciężkości posypywarki zabudowanej na samochodzie ciężarowym. Tarcza dozująca (na rysunku zaznaczona na czerwono) pozwala uzyskać równomierne dozowanie, którego dokładność zapewnia zamknięty obwód regulacji: poprzez stałe porównywanie wartości zadanej z wartością rzeczywistą system reguluje prędkość obrotową z dużą precyzją i utrzymuje ją na stałym poziomie. Standardowo mon-



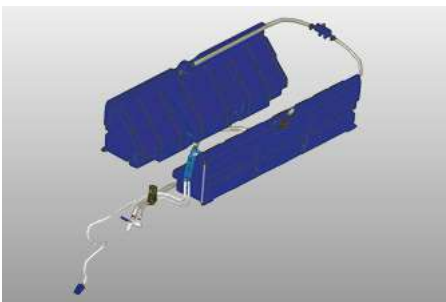
towana osłona odciąża ślimak od nacisku wywieranego przez materiał do posypywania i znacznie wydłuża żywotność ślimaka. System podajników ślimakowych napędzany jest za pomocą silnika hydraulicznego z przekładnią, którego wysoki moment obrotowy gwarantuje bezpieczny i stabilny rozruch.

Instalacja zwilżania soli

Instalacja zwilżania soli dostosowana jest precyzyjnie do wielkości zbiornika, którego pojemność została zwiększona i pozwala na indywidualną regulację proporcji mieszanki soli zwilżonej w zakresie od FS 25 do FS 35.

Umieszczone po bokach zbiorniki na solankę wykonane są z odpornego na uderzenia i niskie temperatury polietylenu i wyposażone są w wewnętrzne przegródki. Otwór zasysający znajduje się pośrodku zbiornika, dzięki czemu możliwa jest bezproblemowa eksploatacja posypywarki nawet w niekorzystnym terenie górskim. Zintegrowany wskaźnik poziomu solanki umożliwia kierowcy stałą kontrolę ilości solanki i ułatwia podjęcie decyzji o konieczności zatankowania. Do tankowania służy przyłącze napełniania i opróżniania ze stali nierdzewnej, a sam proces tankowania został istotnie skrócony dzięki zastosowaniu zintegrowanej armatury zaworowo-filtracyjnej, dużych przekrojów przewodów oraz wysokiego komfortu obsługi.

Automatyczną regulację prędkości obrotowej przy załączaniu instalacji zwilżania soli zapewnia napędzana hydraulicznie i zabezpieczona przed suchobiegiem wysokowydajna pompa do solanki. Także tutaj zintegrowany czujnik prędkości obrotowej zapewnia maksymalną dokładność.



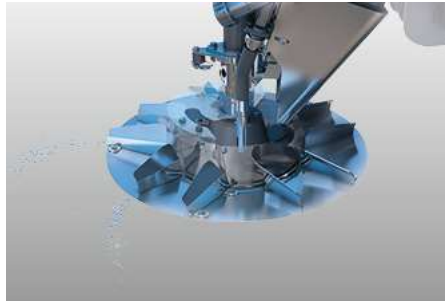
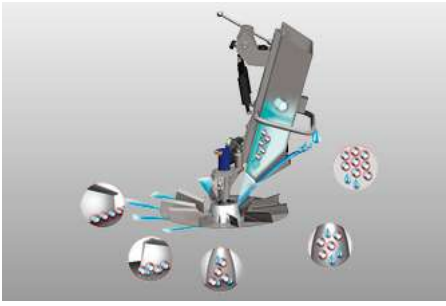
Systemy rozprowadzania

System mieszania Premium

W celu uzyskania możliwie jak największej wydajności rozrzucania materiału do posypywania udoskonalono systemy rozprowadzania. Zastosowanie rynny zsypanej z polietylenu oraz skorygowanie kąta wylotu systemu mieszania pozwoliło uzyskać optymalny przepływ materiału. Materiał do posypywania trafia poprzez system mieszania Premium centralnie na rozrzutnik tarczowy, gdzie zostaje optymalnie rozprowadzony po powierzchni tarczy rozrzutnika aż do krawędzi zrzutu. Powstaje w ten sposób jednorodna mieszanina, która zostaje następnie zrzucona z tarczy w formie zwartej strumienia wyrzutowego w sposób na tyle dynamiczny, że niweluje to pęd powietrza powstały podczas jazdy. Za pomocą układu wychylenia tarczy rozrzutnika możliwa jest ręczna lub elektroniczna nastawa symetrycznego lub asymetrycznego obrazu rozrzutu za pomocą pulpitu sterującego. Dzięki temu rozwiązaniu zachowana zostaje wielkość powierzchni rozrzutu, a tym samym precyzyjnie określony obraz rozrzutu, którego szerokość można regulować w zakresie 2 - 10 m, 3 - 12 m lub 4 - 14 m. Układ kontroli rozrzutu umieszczony jest w dobrze osłoniętym miejscu dla zapewnienia jego maksymalnie długiego okresu użytkowania oraz bezpieczeństwa.

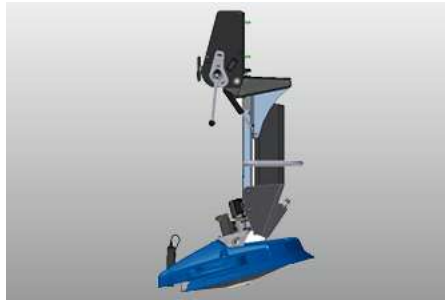
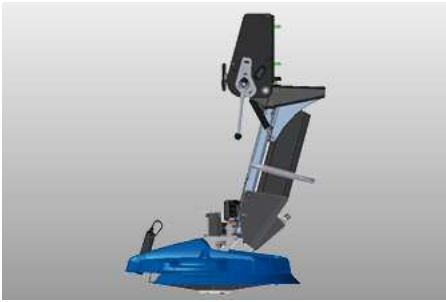
System mieszania Premium^{plus}

System mieszania Stratos Premium^{plus} stanowi bardziej zaawansowaną wersję systemu mieszania Premium. W wersji Premium^{plus} mieszanina soli i solanki przygotowywana jest w całości w komorze mieszania z wykorzystaniem siły odśrodkowej i ruchu obrotowego. Rotująca komora mieszania regulowana jest elektronicznie za pomocą pulpitu sterującego i generuje, w zależności od ustawienia, symetryczny lub asymetryczny obraz rozrzutu. Zoptymalizowana geometria i wymiary łopatek wyrzutowych zapewniają wysoką precyzję przy wybranych szerokościach rozrzutu 2 - 10 m, 3 - 12 m lub 4 - 14 m. Także w przypadku systemu Premium^{plus} układ kontroli rozrzutu zamontowany jest w dobrze osłoniętym miejscu.



Ochrona przeciwnajzdowa rozrzutników tarczowych

Po zetknięciu z przeszkodą cały system rozpraszania wychylony zostaje do tyłu, co pozwala zapobiec uszkodzeniu posypywarki.



Systemy napędowe

Hydraulika pojazdowa - rozwiązanie komunalne

W tym wariantcie posypywarka napędzana jest za pomocą układu hydraulicznego pojazdu transportowego. Układ kontroli zapotrzebowania w systemach LS oferuje przy tym kilka zalet: Ze względu na mniejsze zapotrzebowanie mocy podczas rozrzucania pojazd nośny również może ograniczyć jej zużycie. Efektem tego jest mniejsze zużycie paliwa oraz mniejsze zapotrzebowanie na olej.

Koło napędowe - rozwiązanie klasyczne

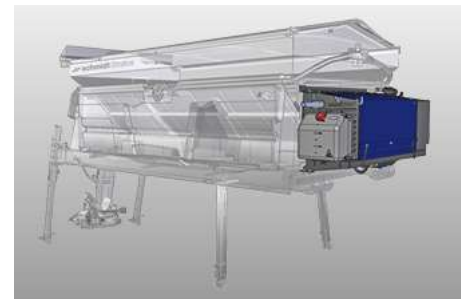
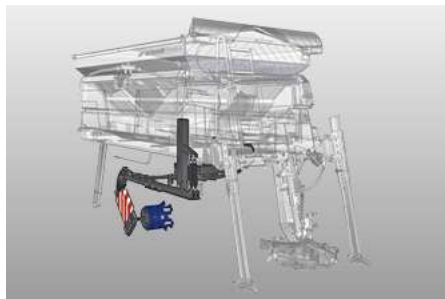
Posypywarka napędzana jest za pomocą oddzielnego koła napędowego, zamontowanego w tylnej części pojazdu ciężarowego. Położenie koła zoptymalizowano w taki sposób, aby możliwe było łatwe i bezproblemowe przyłączenie do wału przegubowego w celu opróżnienia.

Innowacyjny, bezemisyjny system Rotopower - rozwiązanie opatentowane

W przypadku tego systemu wymagana moc napędowa odbierana jest bezpośrednio z piasty tylnego koła i wykorzystywana do napędzania pojazdu. Stanowi to tym samym optymalne pod względem zapotrzebowania mocy i paliwooszczędne rozwiązanie.

Napęd silnikowy - rozwiązanie niezależne od pojazdu transportowego

Silnik wysokoprężny montowany jest z przodu posypywarki, co skutkuje skróceniem dodatkowo wymaganej długości zabudowy. Funkcję START/STOP można teraz obsługiwać standardowo zarówno za pomocą pulpitu sterującego w kabinie kierowcy, jak i bezpośrednio przy silniku. W przypadku napędu silnikowego również uzyskano ograniczenie zapotrzebowania mocy oraz zużycia paliwa.



Technika sterownicza i informacyjna

Technika sterownicza linii Schmidt EvolutionLine obejmuje trzy zaawansowane koncepcje obsługi i dostarcza zaawansowane rozwiązania, dzięki którym prace związane ze zwalczaniem gołoledzi można wykonywać w sposób bardziej komfortowy i wydajny. Modułowy charakter koncepcji oferuje ogromną zaletę w postaci możliwości uniwersalnej konfiguracji: pozwala to dostosować pulpity sterujące dokładnie do wymogów.

Pulpit sterujący ES - model flagowy

Pulpit sterujący ES linii Schmidt EvolutionLine jest najbardziej zaawansowanym rozwiązaniem wśród pulpity sterujących, które spełnia wszystkie obecne i przyszłe wymogi w zakresie obsługi posypywarki. Odporny na niskie temperatury kolorowy ekran dotykowy o przekątnej 7" zamontowany jest w bryzgodpornej, solidnej obudowie. Oprócz dużej trwałości wyświetlacz oferuje także wygodną obsługę. Funkcje dotyczące gęstości rozrzutu, obrazu rozrzutu oraz szerokości rozrzutu obsługiwane są za pomocą ergonomicznych pokręteł skalowanych oraz dodatkowo ośmiu przycisków podświetlanych do obsługi funkcji podstawowych i funkcji przypisanych w menu. Dzięki opcjonalnym komponentom dodatkowym można łatwo dobrać panel sterujący ES do poziomu nowoczesnego centrum sterowania posypywarki.

Zestawienie funkcji dodatkowych:

- Głosowe potwierdzanie poleceń
- Widok z tylnej kamery bezpośrednio na wyświetlaczu
- IntelliOPS: modem GPRS do transmisji danych online
- moduł GPS do określania pozycji
- System Route Assistant: funkcja posypywania automatycznego z nawigacją GPS
- System ThermoLogic: dozowanie zależne od temperatury

Pulpit sterujący EP - model zaawansowany

Pulpit sterujący EP jest opcją oferującą możliwość rozbudowy, którą można łatwo dostosować do indywidualnych wymogów. Pulpit sterujący ma ergonomiczne wzornictwo i solidną obudowę. Standardowe wyposażenie obejmuje odporny na niskie temperatury podświetlany wyświetlacz, ergonomiczne pokręta skalowane, zaprojektowane specjalnie do obsługi funkcji posypywania, oraz przyciski podświetlane, którym można przypisać funkcje indywidualnie oraz w zależności od zastosowania.

Zestawienie funkcji dodatkowych:

- IntelliOPS: modem GPRS do transmisji danych online
- moduł GPS do określania pozycji

Pulpit sterujący EC - model podstawowy

Kompaktowy panel sterujący EC spełnia wszystkie podstawowe wymagania i umożliwia prostą i nieskomplikowaną obsługę posypywarki. Obsługa jest bardzo przejrzysta dzięki praktycznemu obciążeniu przycisków, którą uzupełniają standardowo ergonomiczne pokręta skalowane.



Platforma telematyczna IntelliOPS

Jeżeli chcą Państwo monitorować, planować, kontrolować w czasie rzeczywistym, optymalizować lub np. rozliczać osoby trzecie z działalności Państwa Stratos, to proszę skorzystać z rozwiązań cyfrowych na naszej platformie IntelliOPS. IntelliOPS wspiera Państwa w efektywnym wykorzystaniu pojedynczej maszyny, jak również w sieci z wieloma maszynami, także innych marek. Tutaj mogą Państwo dowiedzieć się więcej o naszych rozwiązaniach cyfrowych i o tym, jak można je wykorzystać w sposób modułowy i dostosowany do Państwa potrzeb.

Galeria



Warianty

Stratos A50K



Posypywarka Stratos A50K to model do zabudowy ze zbiornikiem o pojemności 5 m³.

Stratos 50



Posypywarka Stratos 50 to model do zabudowy ze zbiornikiem o pojemności 5 m³.

Stratos 100



Posypywarka Stratos 100 to model do zabudowy ze zbiornikiem o pojemności 10 m³.

Produkt powiązany

Stratos 1.7 - 3.0 m³

Posypywarka



Syntos

Posypywarka



Stratos Combi Soliq

Urządzenie wielofunkcyjne





Niech zaufają Państwo długoletniemu i bogatemu doświadczeniu. **Po-
rozmawiajmy o tym.** Znajdziemy odpowiednie rozwiązanie również w
przypadku Państwa wyzwań.

Dane techniczne

	Stratos A40K	Stratos A50K	Stratos 40
#10 Masy			
Masa własna ok.	2 415 kg	2 440 kg	1 015 kg
Zbiornik			
Pojemność zbiornika	4 m ³	5 m ³	4 m ³
Instalacja zwilżania soli			
Pojemność zbiornika zbiorniki boczne	1 850 l	1 850 l	1 850 / 2 400 l
System przenoszenia			
System przenoszenia	Przenośnik taśmowy	Przenośnik taśmowy	Przenośnik taśmowy / Podajnik ślimakowy
System rozprowadzania			
Systemy rozprowadzania	<p>Rozrzutnik talerzowy: Premium system mieszania 5-strefowy średnica tarczy rozrzutnika: 490 mm szerokość rozrzutu: 2 - 10 m</p> <p>Rozrzutnik talerzowy: Premium system mieszania 5-strefowy FS50 średnica tarczy rozrzutnika: 490 mm szerokość rozrzutu: 2 - 10 m, FS50 2 - 6 m</p> <p>Rozrzutnik talerzowy: Premium system mieszania 5-strefowy średnica tarczy rozrzutnika: 660 mm szerokość rozrzutu: 3 - 12 m</p> <p>Rozrzutnik talerzowy: Premium system mieszania 5-strefowy FS50 średnica tarczy rozrzutnika: 660 mm szerokość rozrzutu: 3 - 12 m, FS50 2 - 8 m</p> <p>Rozrzutnik talerzowy: Premium plus Mischkammersystem średnica tarczy rozrzutnika: 600 mm szerokość rozrzutu: 2 - 10 m</p> <p>Rozrzutnik talerzowy: Premium plus Mischkammersystem średnica tarczy rozrzutnika: 660 mm szerokość rozrzutu: 3 - 12 m</p> <p>Rozrzutnik talerzowy: Premium plus Mischkammersystem średnica tarczy rozrzutnika: 700 mm szerokość rozrzutu: 4 - 14 m</p>	<p>Rozrzutnik talerzowy: Premium system mieszania 5-strefowy średnica tarczy rozrzutnika: 490 mm szerokość rozrzutu: 2 - 10 m</p> <p>Rozrzutnik talerzowy: Premium system mieszania 5-strefowy FS50 średnica tarczy rozrzutnika: 490 mm szerokość rozrzutu: 2 - 10 m, FS50 2 - 6 m</p> <p>Rozrzutnik talerzowy: Premium system mieszania 5-strefowy średnica tarczy rozrzutnika: 660 mm szerokość rozrzutu: 3 - 12 m</p> <p>Rozrzutnik talerzowy: Premium system mieszania 5-strefowy FS50 średnica tarczy rozrzutnika: 660 mm szerokość rozrzutu: 3 - 12 m, FS50 2 - 8 m</p> <p>Rozrzutnik talerzowy: Premium plus Mischkammersystem średnica tarczy rozrzutnika: 600 mm szerokość rozrzutu: 2 - 10 m</p> <p>Rozrzutnik talerzowy: Premium plus Mischkammersystem średnica tarczy rozrzutnika: 660 mm szerokość rozrzutu: 3 - 12 m</p> <p>Rozrzutnik talerzowy: Premium plus Mischkammersystem średnica tarczy rozrzutnika: 700 mm szerokość rozrzutu: 4 - 14 m</p>	<p>Rozrzutnik talerzowy: Premium system mieszania 5-strefowy średnica tarczy rozrzutnika: 490 mm szerokość rozrzutu: 2 - 10 m</p> <p>Rozrzutnik talerzowy: Premium system mieszania 5-strefowy FS50 średnica tarczy rozrzutnika: 490 mm szerokość rozrzutu: 2 - 10 m, FS50 2 - 6 m</p> <p>Rozrzutnik talerzowy: Premium system mieszania 5-strefowy średnica tarczy rozrzutnika: 660 mm szerokość rozrzutu: 3 - 12 m</p> <p>Rozrzutnik talerzowy: Premium system mieszania 5-strefowy FS50 średnica tarczy rozrzutnika: 660 mm szerokość rozrzutu: 3 - 12 m, FS50 2 - 8 m</p> <p>Rozrzutnik talerzowy: Premium system mieszania 5-strefowy średnica tarczy rozrzutnika: 700 mm szerokość rozrzutu: 4 - 14 m</p> <p>Rozrzutnik talerzowy: Premium plus Mischkammersystem średnica tarczy rozrzutnika: 600 mm szerokość rozrzutu: 2 - 10 m</p> <p>Rozrzutnik talerzowy: Premium plus Mischkammersystem średnica tarczy rozrzutnika: 660 mm szerokość rozrzutu: 3 - 12 m</p> <p>Rozrzutnik talerzowy: Premium plus Mischkammersystem średnica tarczy rozrzutnika: 700 mm szerokość rozrzutu: 4 - 14 m</p>
System montażowy/ System odstawiania			
System montażowy/ System odstawiania	-	-	RoRo / Nogi podporowe / Wywrotki / Kontenery / Zabudowa stała
System napędowy			
Typ układu napędowego	Napęd zintegrowany / Hydraulika pojazdu	Napęd zintegrowany / Hydraulika pojazdu	Hydraulika pojazdu / Rotopower / Koło napędowe / Napęd silnikowy
System sterujący			
System sterujący	EC / EP / ES	EC / EP / ES	EC / EP / ES
Wymiary			
Długość zbiornika	3 000 mm	3 000 mm	3 000 / 3 600 mm
Wysokość konstrukcyjna	3 500 mm	3 500 mm	3 500 / 4 100 / 4 700 mm
Szerokość zbiornika	2 000 mm	2 000 mm	2 000 mm

	Stratos A40K	Stratos A50K	Stratos 40
Szerokość ramy	2 000 mm dla systemów odstawiania	2 000 mm dla systemów odstawiania	1 950 mm dla RoRo / 2 000 mm dla systemów odstawiania
Wysokość zbiornika	1 540 mm	1 710 mm	1 490 / 1 600 mm

	Stratos 50	Stratos 60	Stratos 70
--	-------------------	-------------------	-------------------

#10 Masy

Masa własna ok.	1 040 kg	1 125 kg	1 375 kg
-----------------	----------	----------	----------

Zbiornik

Pojemność zbiornika	5 m ³	6 m ³	7 m ³
---------------------	------------------	------------------	------------------

Instalacja zwilżania soli

Pojemność zbiornika zbiorniki boczne	1 850 / 2 400 l	2 400 / 3 000 l	2 400 / 3 000 l
--------------------------------------	-----------------	-----------------	-----------------

System przenoszenia

System przenoszenia	Przenośnik taśmowy / Podajnik ślimakowy	Przenośnik taśmowy / Podajnik ślimakowy	Przenośnik taśmowy / Podajnik ślimakowy
---------------------	---	---	---

System rozprowadzania

Systemy rozprowadzania	<p>Rozrzutnik talerzowy: Premium system mieszania 5-strefowy średnica tarczy rozrzutnika: 490 mm szerokość rozrzutu: 2 - 10 m</p> <p>Rozrzutnik talerzowy: Premium system mieszania 5-strefowy FS50 średnica tarczy rozrzutnika: 490 mm szerokość rozrzutu: 2 - 10 m, FS50 2 - 6 m</p> <p>Rozrzutnik talerzowy: Premium system mieszania 5-strefowy średnica tarczy rozrzutnika: 660 mm szerokość rozrzutu: 3 - 12 m</p> <p>Rozrzutnik talerzowy: Premium system mieszania 5-strefowy FS50 średnica tarczy rozrzutnika: 660 mm szerokość rozrzutu: 3 - 12 m, FS50 2 - 8 m</p> <p>Rozrzutnik talerzowy: Premium system mieszania 5-strefowy średnica tarczy rozrzutnika: 700 mm szerokość rozrzutu: 4 - 14 m</p> <p>Rozrzutnik talerzowy: Premium plus Mischkammersystem średnica tarczy rozrzutnika: 600 mm szerokość rozrzutu: 2 - 10 m</p> <p>Rozrzutnik talerzowy: Premium plus Mischkammersystem średnica tarczy rozrzutnika: 660 mm szerokość rozrzutu: 3 - 12 m</p> <p>Rozrzutnik talerzowy: Premium plus Mischkammersystem średnica tarczy rozrzutnika: 700 mm szerokość rozrzutu: 4 - 14 m</p>	<p>Rozrzutnik talerzowy: Premium system mieszania 5-strefowy średnica tarczy rozrzutnika: 490 mm szerokość rozrzutu: 2 - 10 m</p> <p>Rozrzutnik talerzowy: Premium system mieszania 5-strefowy FS50 średnica tarczy rozrzutnika: 490 mm szerokość rozrzutu: 2 - 10 m, FS50 2 - 6 m</p> <p>Rozrzutnik talerzowy: Premium system mieszania 5-strefowy średnica tarczy rozrzutnika: 660 mm szerokość rozrzutu: 3 - 12 m</p> <p>Rozrzutnik talerzowy: Premium system mieszania 5-strefowy FS50 średnica tarczy rozrzutnika: 660 mm szerokość rozrzutu: 3 - 12 m, FS50 2 - 8 m</p> <p>Rozrzutnik talerzowy: Premium system mieszania 5-strefowy średnica tarczy rozrzutnika: 700 mm szerokość rozrzutu: 4 - 14 m</p> <p>Rozrzutnik talerzowy: Premium plus Mischkammersystem średnica tarczy rozrzutnika: 600 mm szerokość rozrzutu: 2 - 10 m</p> <p>Rozrzutnik talerzowy: Premium plus Mischkammersystem średnica tarczy rozrzutnika: 660 mm szerokość rozrzutu: 3 - 12 m</p> <p>Rozrzutnik talerzowy: Premium plus Mischkammersystem średnica tarczy rozrzutnika: 700 mm szerokość rozrzutu: 4 - 14 m</p>	<p>Rozrzutnik talerzowy: Premium system mieszania 5-strefowy średnica tarczy rozrzutnika: 490 mm szerokość rozrzutu: 2 - 10 m</p> <p>Rozrzutnik talerzowy: Premium system mieszania 5-strefowy FS50 średnica tarczy rozrzutnika: 490 mm szerokość rozrzutu: 2 - 10 m, FS50 2 - 6 m</p> <p>Rozrzutnik talerzowy: Premium system mieszania 5-strefowy średnica tarczy rozrzutnika: 660 mm szerokość rozrzutu: 3 - 12 m</p> <p>Rozrzutnik talerzowy: Premium system mieszania 5-strefowy FS50 średnica tarczy rozrzutnika: 660 mm szerokość rozrzutu: 3 - 12 m, FS50 2 - 8 m</p> <p>Rozrzutnik talerzowy: Premium system mieszania 5-strefowy średnica tarczy rozrzutnika: 700 mm szerokość rozrzutu: 4 - 14 m</p> <p>Rozrzutnik talerzowy: Premium plus Mischkammersystem średnica tarczy rozrzutnika: 600 mm szerokość rozrzutu: 2 - 10 m</p> <p>Rozrzutnik talerzowy: Premium plus Mischkammersystem średnica tarczy rozrzutnika: 660 mm szerokość rozrzutu: 3 - 12 m</p> <p>Rozrzutnik talerzowy: Premium plus Mischkammersystem średnica tarczy rozrzutnika: 700 mm szerokość rozrzutu: 4 - 14 m</p>
------------------------	--	--	--

System montażowy/ System odstawiania

System montażowy/ System odstawiania	RoRo / Nogi podporowe / Wywrotki / Kontenery / Zabudowa stała	RoRo / Nogi podporowe / Wywrotki / Kontenery / Zabudowa stała	RoRo / Nogi podporowe / Wywrotki / Kontenery / Zabudowa stała
--------------------------------------	---	---	---

System napędowy

Typ układu napędowego	Hydraulika pojazdu / Rotopower / Koło napędowe / Napęd silnikowy	Hydraulika pojazdu / Rotopower / Koło napędowe / Napęd silnikowy	Hydraulika pojazdu / Rotopower / Koło napędowe / Napęd silnikowy
-----------------------	--	--	--

System sterujący

System sterujący	EC / EP / ES	EC / EP / ES	EC / EP / ES
------------------	--------------	--------------	--------------

Wymiary

Długość zbiornika	3 000 / 3 600 mm	3 600 / 4 200 mm	4 200 mm
-------------------	------------------	------------------	----------

	Stratos 50	Stratos 60	Stratos 70
Wysokość konstrukcyjna	3 500 / 4 100 / 4 700 mm	4 100 / 4 700 mm	4 700 mm
Szerokość zbiornika	2 000 mm	2 000 mm	2 000 mm
Szerokość ramy	1 950 mm dla RoRo / 2 000 mm dla systemów odstawiania	1 950 mm dla RoRo / 2 000 mm dla systemów odstawiania	1 950 mm dla RoRo / 2 000 mm dla systemów odstawiania
Wysokość zbiornika	1 630 / 1 770 mm	1 650 / 1 770 mm	1 770 mm

	Stratos 80	Stratos 90	Stratos 100
--	-------------------	-------------------	--------------------

#10 Masy

Masa własna ok.	1 420 kg	1 455 kg	1 635 kg
-----------------	----------	----------	----------

Zbiornik

Pojemność zbiornika	8 m ³	9 m ³	10 m ³
---------------------	------------------	------------------	-------------------

Instalacja zwilżania soli

Pojemność zbiornika zbiorniki boczne	2 400 / 3 000 l	2 400 / 3 000 l	3 000 l
--------------------------------------	-----------------	-----------------	---------

System przenoszenia

System przenoszenia	Przenośnik taśmowy / Podajnik ślimakowy	Przenośnik taśmowy / Podajnik ślimakowy	Przenośnik taśmowy
---------------------	---	---	--------------------

System rozprowadzania

Systemy rozprowadzania	<p>Rozrzutnik talerzowy: Premium system mieszania 5-strefowy średnica tarczy rozrzutnika: 490 mm szerokość rozrzutu: 2 - 10 m</p> <p>Rozrzutnik talerzowy: Premium system mieszania 5-strefowy FS50 średnica tarczy rozrzutnika: 490 mm szerokość rozrzutu: 2 - 10 m, FS50 2 - 6 m</p> <p>Rozrzutnik talerzowy: Premium system mieszania 5-strefowy średnica tarczy rozrzutnika: 660 mm szerokość rozrzutu: 3 - 12 m</p> <p>Rozrzutnik talerzowy: Premium system mieszania 5-strefowy FS50 średnica tarczy rozrzutnika: 660 mm szerokość rozrzutu: 3 - 12 m, FS50 2 - 8 m</p> <p>Rozrzutnik talerzowy: Premium system mieszania 5-strefowy średnica tarczy rozrzutnika: 700 mm szerokość rozrzutu: 4 - 14 m</p> <p>Rozrzutnik talerzowy: Premium plus Mischkammersystem średnica tarczy rozrzutnika: 600 mm szerokość rozrzutu: 2 - 10 m</p> <p>Rozrzutnik talerzowy: Premium plus Mischkammersystem średnica tarczy rozrzutnika: 660 mm szerokość rozrzutu: 3 - 12 m</p> <p>Rozrzutnik talerzowy: Premium plus Mischkammersystem średnica tarczy rozrzutnika: 700 mm szerokość rozrzutu: 4 - 14 m</p>	<p>Rozrzutnik talerzowy: Premium system mieszania 5-strefowy średnica tarczy rozrzutnika: 490 mm szerokość rozrzutu: 2 - 10 m</p> <p>Rozrzutnik talerzowy: Premium system mieszania 5-strefowy FS50 średnica tarczy rozrzutnika: 490 mm szerokość rozrzutu: 2 - 10 m, FS50 2 - 6 m</p> <p>Rozrzutnik talerzowy: Premium system mieszania 5-strefowy średnica tarczy rozrzutnika: 660 mm szerokość rozrzutu: 3 - 12 m</p> <p>Rozrzutnik talerzowy: Premium system mieszania 5-strefowy FS50 średnica tarczy rozrzutnika: 660 mm szerokość rozrzutu: 3 - 12 m, FS50 2 - 8 m</p> <p>Rozrzutnik talerzowy: Premium system mieszania 5-strefowy średnica tarczy rozrzutnika: 700 mm szerokość rozrzutu: 4 - 14 m</p> <p>Rozrzutnik talerzowy: Premium plus Mischkammersystem średnica tarczy rozrzutnika: 600 mm szerokość rozrzutu: 2 - 10 m</p> <p>Rozrzutnik talerzowy: Premium plus Mischkammersystem średnica tarczy rozrzutnika: 660 mm szerokość rozrzutu: 3 - 12 m</p> <p>Rozrzutnik talerzowy: Premium plus Mischkammersystem średnica tarczy rozrzutnika: 700 mm szerokość rozrzutu: 4 - 14 m</p>	<p>Rozrzutnik talerzowy: Premium system mieszania 5-strefowy średnica tarczy rozrzutnika: 490 mm szerokość rozrzutu: 2 - 10 m</p> <p>Rozrzutnik talerzowy: Premium system mieszania 5-strefowy FS50 średnica tarczy rozrzutnika: 490 mm szerokość rozrzutu: 2 - 10 m, FS50 2 - 6 m</p> <p>Rozrzutnik talerzowy: Premium system mieszania 5-strefowy średnica tarczy rozrzutnika: 660 mm szerokość rozrzutu: 3 - 12 m</p> <p>Rozrzutnik talerzowy: Premium system mieszania 5-strefowy FS50 średnica tarczy rozrzutnika: 660 mm szerokość rozrzutu: 3 - 12 m, FS50 2 - 8 m</p> <p>Rozrzutnik talerzowy: Premium system mieszania 5-strefowy średnica tarczy rozrzutnika: 700 mm szerokość rozrzutu: 4 - 14 m</p> <p>Rozrzutnik talerzowy: Premium plus Mischkammersystem średnica tarczy rozrzutnika: 600 mm szerokość rozrzutu: 2 - 10 m</p> <p>Rozrzutnik talerzowy: Premium plus Mischkammersystem średnica tarczy rozrzutnika: 660 mm szerokość rozrzutu: 3 - 12 m</p> <p>Rozrzutnik talerzowy: Premium plus Mischkammersystem średnica tarczy rozrzutnika: 700 mm szerokość rozrzutu: 4 - 14 m</p>
------------------------	--	--	--

System montażowy/ System odstawiania

System montażowy/ System odstawiania	RoRo / Nogi podporowe / Wywrotki / Kontenery / Zabudowa stała	RoRo / Nogi podporowe / Wywrotki / Kontenery / Zabudowa stała	RoRo / Nogi podporowe / Wywrotki / Zabudowa stała
--------------------------------------	---	---	---

System napędowy

Typ układu napędowego	Hydraulika pojazdu / Rotopower / Koło napędowe / Napęd silnikowy	Hydraulika pojazdu / Rotopower / Koło napędowe / Napęd silnikowy	Hydraulika pojazdu
-----------------------	--	--	--------------------

System sterujący

System sterujący	EC / EP / ES	EC / EP / ES	EC / EP / ES
------------------	--------------	--------------	--------------

	Stratos 80	Stratos 90	Stratos 100
Wymiary			
Długość zbiornika	4 200 mm	4 200 mm	4 510 mm
Wysokość konstrukcyjna	4 700 mm	4 700 mm	5 020 mm
Szerokość zbiornika	2 000 mm	2 000 mm	2 150 mm
Szerokość ramy	1 950 mm dla RoRo / 2 000 mm dla systemów odstawiania	1 950 mm dla RoRo / 2 000 mm dla systemów odstawiania	2 180 mm dla RoRo / 2 580 mm dla systemów odstawiania
Wysokość zbiornika	1 885 mm	2 005 mm	2 045 mm

Stratos 120

#10 Masy

Masa własna ok.	1 700 kg
-----------------	----------

Zbiornik

Pojemność zbiornika	12 m ³
---------------------	-------------------

Instalacja zwilżania soli

Pojemność zbiornika zbiorniki boczne	3 000 l
--------------------------------------	---------

System przenoszenia

System przenoszenia	Przenośnik taśmowy
---------------------	--------------------

System rozprawdzania

Systemy rozprawdzania	<p>Rozrzutnik talerzowy: Premium system mieszania 5-strefowy średnica tarczy rozrzutnika: 490 mm szerokość rozrzutu: 2 - 10 m</p> <p>Rozrzutnik talerzowy: Premium system mieszania 5-strefowy FS50 średnica tarczy rozrzutnika: 490 mm szerokość rozrzutu: 2 - 10 m, FS50 2 - 6 m</p> <p>Rozrzutnik talerzowy: Premium system mieszania 5-strefowy średnica tarczy rozrzutnika: 660 mm szerokość rozrzutu: 3 - 12 m</p> <p>Rozrzutnik talerzowy: Premium system mieszania 5-strefowy FS50 średnica tarczy rozrzutnika: 660 mm szerokość rozrzutu: 3 - 12 m, FS50 2 - 8 m</p> <p>Rozrzutnik talerzowy: Premium system mieszania 5-strefowy średnica tarczy rozrzutnika: 700 mm szerokość rozrzutu: 4 - 14 m</p> <p>Rozrzutnik talerzowy: Premium plus Mischkammersystem średnica tarczy rozrzutnika: 600 mm szerokość rozrzutu: 2 - 10 m</p> <p>Rozrzutnik talerzowy: Premium plus Mischkammersystem średnica tarczy rozrzutnika: 660 mm szerokość rozrzutu: 3 - 12 m</p> <p>Rozrzutnik talerzowy: Premium plus Mischkammersystem średnica tarczy rozrzutnika: 700 mm szerokość rozrzutu: 4 - 14 m</p>
-----------------------	--

System montażowy/ System odstawiania

System montażowy/ System odstawiania	RoRo / Nogi podporowe / Wywrotki / Zabudowa stała
--------------------------------------	---

System napędowy

Typ układu napędowego	Hydraulika pojazdu
-----------------------	--------------------

System sterujący

Stratos 120	
System sterujący	EC / EP / ES
Wymiary	
Długość zbiornika	4 510 mm
Wysokość konstrukcyjna	4 700 mm
Szerokość zbiornika	2 150 mm
Szerokość ramy	2 180 mm dla RoRo / 2 580 mm dla systemy w odstawiania
Wysokość zbiornika	2 235 mm



© Aebi Schmidt Group
www.aebi-schmidt.com

Aebi Schmidt Holding AG
CH-8050 Zurich, Szwajcaria

Wszelkie prawa zastrzeżone. Dane techniczne mogą ulec zmianie.
Ilustracje niewiążące. Pomyłki i zmiany zastrzeżone.

Document created on 26 LUT 2024

