



 **nido**
a brand of aebi schmidt

Stratos 4.0 - 12.0 m³

Spargitore



Gli spargisale Stratos sono disponibili in varie dimensioni e sono compatibili con la maggior parte delle trattrici e dei veicoli portanti. Le combinazioni di tramoggia, nastro trasportatore o sistema a coclea, attrezzatura di preumidificazione, vari sistemi di distribuzione, opzioni di azionamento, sistemi di smontaggio e sistemi di controllo offrono la massima flessibilità. Il funzionamento intuitivo e le eccezionali prestazioni di Stratos garantiscono un'operazione di manutenzione invernale intelligente ed efficiente.

Highlights

- **Design modulare**, con un'ampia varietà di opzioni ed estensioni
- La più **moderna tecnologia di controllo**, con opzione di gestione dei dati
- **Tecnologia di diffusione ecologica** e componenti sostenibili, realizzati con materiale riciclato

I vantaggi

- Design innovativo e modulare, per **configurazioni individuali**, su misura per le vostre attività e condizioni operative
- Il funzionamento intuitivo e i sistemi di assistenza consentono la **massima flessibilità nella pianificazione delle risorse**
- **Lunga durata a bassi costi di manutenzione**, grazie ai materiali di alta qualità

Siamo consapevoli di quanto sia importante che macchine e attrezzi siano sempre perfettamente funzionanti. **Contattateci** per confrontarvi in merito a offerte su misura e pezzi di ricambio originali.



Caratteristiche principali

Sistemi di montaggio e smontaggio

Massima sicurezza - Sistemi di montaggio e smontaggio

I componenti chiave e la struttura robusta degli spargisale Stratos sono progettati per la massima sicurezza e stabilità, soprattutto durante il montaggio e lo smontaggio.

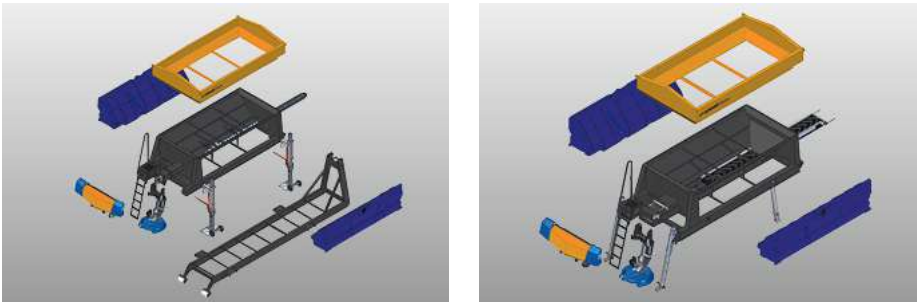
Gli spargitori Stratos sono disponibili in due varianti base:

- Per sistemi fissi, scarrabili o con piedini di appoggio
- Per il sistema ro-ro (roll on/roll off).

Entrambe le varianti possono essere smontate con tramoggia e serbatoi di soluzione salina pieni.

Il nuovo sistema ro-ro: ancora migliore e più facile da usare

L'ulteriore sviluppo del sistema ro-ro ci ha permesso di migliorare in modo efficiente il funzionamento del rimorchio, poiché l'aumento di 40 cm di spazio consente l'uso di un rimorchio o di un segnale di avvertimento mobile. Inoltre, il piccolo angolo di ribaltamento e la cinghia di sicurezza garantiscono la massima sicurezza durante il montaggio e lo smontaggio.

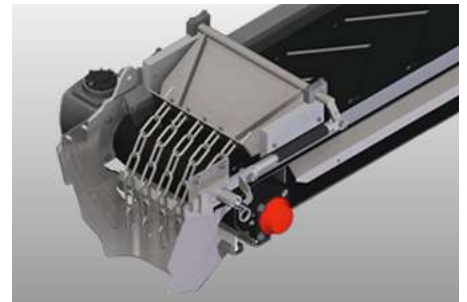


Sistemi di dosaggio ed alimentazione

Sistema a nastro trasportatore

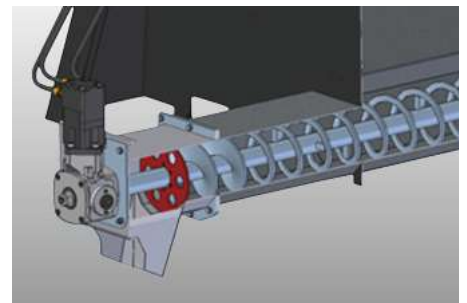
I sistemi Stratos uniscono l'efficienza alla sicurezza; il sistema a nastri trasportatori fornisce un mezzo affidabile per pratiche applicazioni quotidiane. Il nastro trasportatore integrato è rinforzato con fibre, ed il suo profilo a V garantisce un trasporto uniforme del materiale da spargere, mentre una piastra di guida in acciaio inossidabile consente al nastro di scivolare a piena superficie di contatto e minimo attrito.

Il dosaggio preciso di tutti i materiali di spandimento, disponibili in commercio, è consentito dalla velocità del nastro, regolabile con precisione, e da una bocca di alimentazione. La bocca di alimentazione è dotata di una funzione integrata di frantumazione dei grumi, per garantire un funzionamento impeccabile di spandimento; i grumi vengono frantumati a pressione costante, impedendo, a pietre e particelle estranee, di bloccare o danneggiare il sistema. La velocità di avanzamento costante consente un'elevata precisione di dosaggio, indipendentemente dal contenuto di umidità del materiale da spargere, mentre le catene, montate alla fine del nastro, garantiscono l'erogazione controllata del materiale da spargere allo scivolo. Il sistema, ottimizzato, di pulizia della cinghia, impedisce al sale di cadere sul pianale del camion, migliorando la facilità di manutenzione del veicolo. La sigillatura laterale tra tramoggia e nastro trasportatore, mediante raschiatori verticali a nastro, garantisce ulteriormente la necessaria facilità di manutenzione.



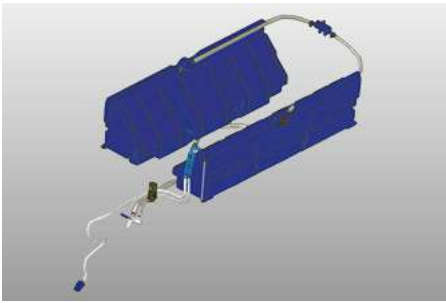
Sistema a coclea

Il componente base, del sistema a coclea Stratos, è una coclea Flex con passo a due stadi. È una spirale, formata a freddo con una struttura aperta, che consente un trasporto senza fatica, con una bassa coppia di spunto. La filettatura variabile garantisce uno scarico uniforme della tramoggia, avendo un effetto positivo diretto sul baricentro dell'autocarro, su cui è posizionato lo spandisale. Il nostro nuovo disco dosatore raggiunge un dosaggio uniforme, garantito da un sistema di controllo a circuito chiuso. Nel frattempo, i confronti continui, tra target ed effettivi, garantiscono una velocità precisa e costante del sistema. Una copertura, montata di serie, consente, al peso del materiale di spandimento, di non gravare sulla coclea, aumentandone notevolmente la durata. Il sistema a coclea è azionato da un motore idraulico a coppia elevata e garantisce un avviamento sicuro e affidabile.



Equipaggiamento di preumidificazione

L'equipaggiamento per la preumidificazione dello Stratos è accuratamente adattato alle dimensioni della tramoggia, la cui capacità è stata aumentata, consentendo una miscela, di sale preumidificato, regolabile individualmente da FS 25 ad FS 35. I serbatoi di liquido, posizionati lateralmente, con deflettori integrati sono fatti di polietilene resistente al freddo ed agli urti. Il punto di aspirazione si trova al centro del serbatoio, il che consente un funzionamento senza problemi anche in zone collinari o montuose impegnative. L'indicatore di livello, integrato, consente ai conducenti di tenere sempre traccia del consumo di materiale da spargere, mentre il bocchettone, di rifornimento e scarico, in acciaio inossidabile, garantisce un riempimento affidabile, che è notevolmente accelerato grazie alla combinazione valvola-filtro integrata, condotto ad ampia sezione e massima facilità d'uso. Quando si attiva la preumidificazione (FS 30), il materiale secco viene automaticamente ridotto e le impostazioni del sistema di distribuzione vengono ottimizzate in base al cambiamento nella composizione dell'agente antigelo. Il sistema raggiunge un alto livello di precisione, grazie a sensori integrati per il confronto tra il valore effettivo e il valore target dei circuiti di controllo.



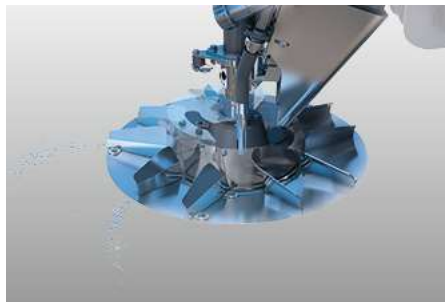
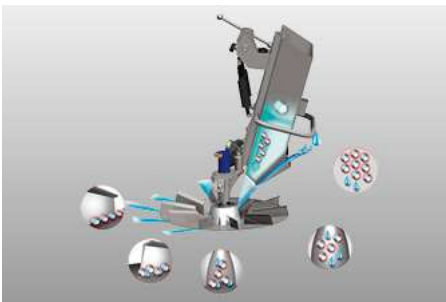
Sistemi di distribuzione

Sistema di distribuzione Premium

Per applicare il materiale di spandimento nel modo più efficiente possibile, abbiamo migliorato i nostri sistemi di diffusione, per ottenere il miglior flusso di materiale possibile, integrando uno scivolo in polietilene ed ottimizzando l'angolo di uscita del nostro sistema di miscelazione. Ciò è possibile grazie al percorso del materiale di spandimento, che viene trasportato, tramite il sistema di miscelazione Premium, al centro del disco di spargimento e viene quindi distribuito in modo ottimale fino a quando non viene esaurito. Di conseguenza, viene prodotta una miscela omogenea, che viene espulsa dinamicamente come un getto concentrato nel senso opposto alla direzione di marcia.

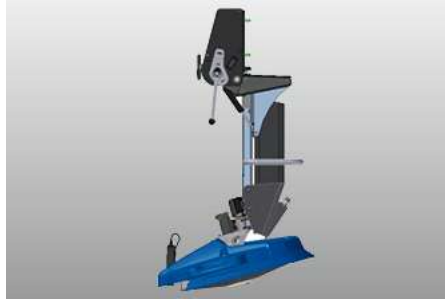
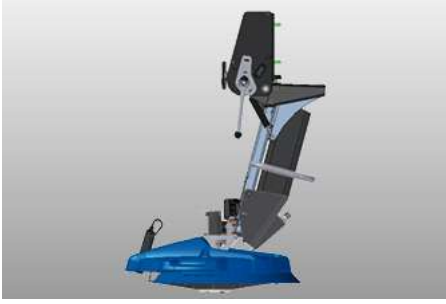
Sistema di distribuzione Premium^{plus}

Il sistema di miscelazione Stratos Premium^{plus} è un ulteriore sviluppo del nostro sistema di miscelazione Premium. Nella variante plus, la miscela di sale e soluzione salina viene completamente preparata in una camera di miscelazione mediante forza centrifuga e movimento rotatorio. La camera di miscelazione rotante viene azionata elettronicamente, tramite il pannello di controllo, e può essere impostata per creare uno schema di distribuzione simmetrico o asimmetrico. La geometria e le dimensioni ottimizzate delle palette garantiscono un alto livello di precisione sulle larghezze di spargimento selezionate di 2-10 m, 3-12 m oppure 4-14 m.



Protezione contro gli urti sul disco spargitore

Al contatto, l'intero sistema di distribuzione si ripiega all'indietro, prevenendo danni allo spandisale.



Opzioni per l'azionamento

I sistemi di azionamento Stratos sono progettati per la massima efficienza a costi minimi.

Impianto idraulico del veicolo - La soluzione municipale

In questa variante, lo spandisale è semplicemente alimentato dall'impianto idraulico, esistente sul veicolo portante. La regolazione del fabbisogno di potenza, nei sistemi idraulici LS significa che, a causa della bassa potenza richiesta durante le operazioni di spargimento, il veicolo portante deve dividerne meno, con un minor consumo di carburante e lubrificante.

Azionamento a ruota: la soluzione convenzionale

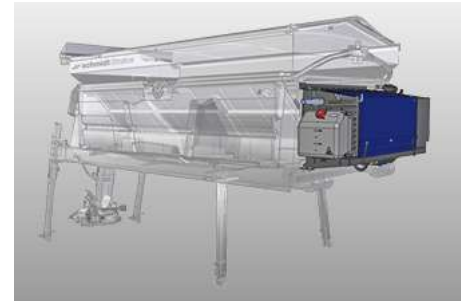
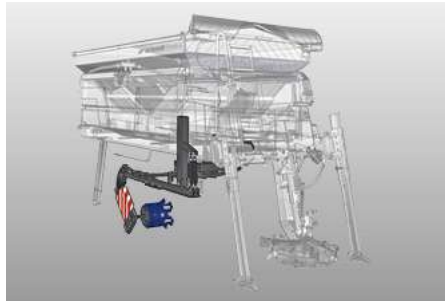
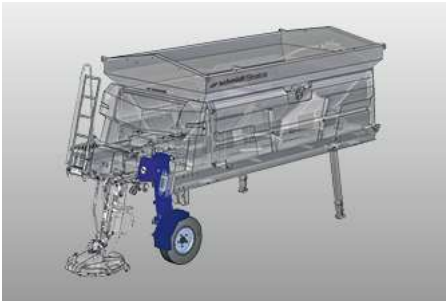
La potenza motrice proviene da una ruota separata, che gira nella parte posteriore del camion. La posizione della ruota è stata ottimizzata, per consentire un collegamento facile e senza problemi all'albero motore per il funzionamento.

Rotopower, innovativo e CO₂ neutro - La soluzione brevettata

In questo sistema, la potenza motrice richiesta viene prelevata direttamente dal mozzo della ruota posteriore ed utilizzata per l'azionamento, creando così una soluzione di risparmio di carburante con prestazioni ottimali.

Azionamento con motore ausiliario: la soluzione indipendente dal veicolo

Il motore diesel è integrato nella parte anteriore dello spandisale, il che riduce la lunghezza necessaria per la sua installazione. La funzione start/stop può ora essere attivata, sia tramite il pannello di controllo in cabina, sia direttamente sul motore. Anche le prestazioni del motore sono state progettate per avere requisiti di potenza minimi, con conseguente basso consumo di carburante.



Sistemi di comando ed informazione

La Schmidt EvolutionLine comprende tre concetti operativi e fornisce soluzioni professionali per rendere lo sghiacciamento più facile ed efficiente. La loro struttura modulare offre una configurazione completamente flessibile, consentendo di adattare con precisione i pannelli di controllo alle esigenze richieste.

Pannello di controllo ES - La soluzione premium

Il pannello di controllo ES di Schmidt EvolutionLine è lo smartphone tra i pannelli di controllo. Soddisfa tutte le esigenze operative attuali e future. Il display touchscreen a colori da 7 pollici, resistente al freddo, è alloggiato in una custodia robusta e resistente agli spruzzi e garantisce un utilizzo confortevole ed una lunga durata. La densità di spargimento, lo schema di spargimento e la larghezza di spargimento sono regolati tramite manopole di comando ergonomiche a scatto, mentre otto pulsanti luminosi azionano le funzioni principali e quelle presenti nel menu. Dotato di componenti aggiuntivi opzionali, il pannello di controllo ES può essere facilmente aggiornato per diventare il centro di controllo high-tech dello spandisale.

Panoramica dei moduli aggiuntivi:

- Conferma vocale dei comandi
- Vista della telecamera posteriore direttamente sul display
- IntelliOPS: modem GPRS per il trasferimento dati in linea

- GPS per la localizzazione della posizione
- Route Assistant: operazioni di spargimento guidate da GPS
- ThermoLogic: dosaggio dipendente dalla temperatura

Pannello di controllo EP - La soluzione estensibile

Il pannello di controllo EP è una soluzione estensibile che può essere adattata in modo flessibile per soddisfare le esigenze richieste. Il pannello di controllo ha un design ergonomico, con un alloggiamento robusto, mentre l'equipaggiamento standard comprende un display retroilluminato, resistente al freddo, manopole ergonomiche girevoli con bloccaggio, oltre a pulsanti luminosi a cui possono essere assegnate funzioni individuali.

Panoramica dei moduli aggiuntivi:

- IntelliOPS: modem GPRS per il trasferimento dati in linea
- GPS per la localizzazione della posizione

Pannello di controllo EC - La soluzione entry-level

Il compatto pannello di controllo EC soddisfa tutti i requisiti di base e consente un funzionamento facile e regolare dello spandisale. Grazie ai comodi pulsanti, la gestione è molto semplice e completata da ergonomiche manopole girevoli di controllo, montate di serie.



Piattaforma telematica IntelliOPS

Se desidera monitorare, pianificare, controllare in tempo reale, ottimizzare o, ad esempio, fatturare a terzi le attività del suo Stratos, utilizzi le soluzioni digitali della nostra piattaforma IntelliOPS. IntelliOPS la supporta nell'uso efficiente della sua macchina individuale, così come in una rete con diverse macchine, anche di altri marchi. Qui può trovare maggiori informazioni sulle nostre soluzioni digitali e su come utilizzarle in modo modulare e adattato alle sue esigenze.

Galleria





Varianti

Stratos A50K



Lo Stratos A50K è uno spandisale rimorchiabile, con una tramoggia con capacità 5 m³.

Stratos 50



Lo Stratos 50 è uno spandisale, con una tramoggia con capacità 5 m³.

Prodotto correlato

Stratos 1.7 - 3.0 m³

Spargitore



Syntos

Spargitore



Stratos Combi Soliq

Attrezzatura combinata





Fidatevi della nostra esperienza di lunga data, unica e diversificata. **Contattateci.** Troveremo la soluzione adatta anche alle vostre sfide.

Dati tecnici

	Stratos A40K	Stratos A50K	Stratos 40
Tramoggia			
Capacità	4 m ³	5 m ³	4 m ³
Equipaggiamento di pre-umidificazione			
Capacità serbatoi laterali	1 850 l	1 850 l	1 850 / 2 400 l
Sistema di trasporto			
Sistema di trasporto	nastro	nastro	nastro / coclea
Sistema di distribuzione			
Sistemi di distribuzione	<p>Disco di spandimento: Premium sist. Misc. 5 livelli Diam. disco spand.: 490 mm Ampiezza spand.: 2 - 10 m</p> <p>Disco di spandimento: Premium sist. Misc. 5 livelli con PW50 Diam. disco spand.: 490 mm Ampiezza spand.: 2 - 10 m, PW 2 - 6 m</p> <p>Disco di spandimento: Premium sist. Misc. 5 livelli Diam. disco spand.: 660 mm Ampiezza spand.: 3 - 12 m</p> <p>Disco di spandimento: Premium sist. Misc. 5 livelli con PW50 Diam. disco spand.: 660 mm Ampiezza spand.: 3 - 12 m, PW 2 - 8 m</p> <p>Disco di spandimento: Premium sist. plus con camera di miscelatura Diam. disco spand.: 600 mm Ampiezza spand.: 2 - 10 m</p> <p>Disco di spandimento: Premium sist. plus con camera di miscelatura Diam. disco spand.: 660 mm Ampiezza spand.: 3 - 12 m</p> <p>Disco di spandimento: Premium sist. plus con camera di miscelatura Diam. disco spand.: 700 mm Ampiezza spand.: 4 - 14 m</p>	<p>Disco di spandimento: Premium sist. Misc. 5 livelli Diam. disco spand.: 490 mm Ampiezza spand.: 2 - 10 m</p> <p>Disco di spandimento: Premium sist. Misc. 5 livelli con PW50 Diam. disco spand.: 490 mm Ampiezza spand.: 2 - 10 m, PW 2 - 6 m</p> <p>Disco di spandimento: Premium sist. Misc. 5 livelli Diam. disco spand.: 660 mm Ampiezza spand.: 3 - 12 m</p> <p>Disco di spandimento: Premium sist. Misc. 5 livelli con PW50 Diam. disco spand.: 660 mm Ampiezza spand.: 3 - 12 m, PW 2 - 8 m</p> <p>Disco di spandimento: Premium sist. plus con camera di miscelatura Diam. disco spand.: 600 mm Ampiezza spand.: 2 - 10 m</p> <p>Disco di spandimento: Premium sist. plus con camera di miscelatura Diam. disco spand.: 660 mm Ampiezza spand.: 3 - 12 m</p> <p>Disco di spandimento: Premium sist. plus con camera di miscelatura Diam. disco spand.: 700 mm Ampiezza spand.: 4 - 14 m</p>	<p>Disco di spandimento: Premium sist. Misc. 5 livelli Diam. disco spand.: 490 mm Ampiezza spand.: 2 - 10 m</p> <p>Disco di spandimento: Premium sist. Misc. 5 livelli con PW50 Diam. disco spand.: 490 mm Ampiezza spand.: 2 - 10 m, PW 2 - 6 m</p> <p>Disco di spandimento: Premium sist. Misc. 5 livelli Diam. disco spand.: 660 mm Ampiezza spand.: 3 - 12 m</p> <p>Disco di spandimento: Premium sist. Misc. 5 livelli con PW50 Diam. disco spand.: 660 mm Ampiezza spand.: 3 - 12 m, PW 2 - 8 m</p> <p>Disco di spandimento: Premium sist. Misc. 5 livelli Diam. disco spand.: 700 mm Ampiezza spand.: 4 - 14 m</p> <p>Disco di spandimento: Premium sist. plus con camera di miscelatura Diam. disco spand.: 600 mm Ampiezza spand.: 2 - 10 m</p> <p>Disco di spandimento: Premium sist. plus con camera di miscelatura Diam. disco spand.: 660 mm Ampiezza spand.: 3 - 12 m</p> <p>Disco di spandimento: Premium sist. plus con camera di miscelatura Diam. disco spand.: 700 mm Ampiezza spand.: 4 - 14 m</p>
Sistema di montaggio/smontaggio			
Sistema di montaggio/smontaggio	-	-	RoRo / Piedini di smontaggio / Gancio di sollevamento / Autobasculante / Installato-fisso
Trasmissione			
Tipologia di trasmissione	Trasmissione integrata / Idraulica veicolo	Trasmissione integrata / Idraulica veicolo	Idraulica veicolo / Rotopower / Trazione alle ruote / Azionamento motore
Sistema di controllo			
Sistema di controllo	EC / EP / ES	EC / EP / ES	EC / EP / ES
Dimensioni			
Lunghezza tramoggia	3 000 mm	3 000 mm	3 000 / 3 600 mm
Lunghezza di montaggio	3 500 mm	3 500 mm	3 500 / 4 100 / 4 700 mm
Larghezza tramoggia	2 000 mm	2 000 mm	2 000 mm
Larghezza telaio	2 000 mm per sistema di smontaggio	2 000 mm per sistema di smontaggio	1 950 mm per RoRo / 2 000 mm per sistema di smontaggio
Altezza tramoggia	1 540 mm	1 710 mm	1 490 / 1 600 mm
Pesi			
Peso a vuoto approssimativo	2 415 kg	2 440 kg	1 015 kg

	Stratos 50	Stratos 60	Stratos 70
Tramoggia			
Capacità	5 m ³	6 m ³	7 m ³
Equipaggiamento di pre-umidificazione			
Capacità serbatoi laterali	1 850 / 2 400 l	2 400 / 3 000 l	2 400 / 3 000 l
Sistema di trasporto			
Sistema di trasporto	nastro / coclea	nastro / coclea	nastro / coclea
Sistema di distribuzione			
Sistemi di distribuzione	<p>Disco di spandimento: Premium sist. Misc. 5 livelli Diam. disco spand.: 490 mm Ampiezza spand.: 2 - 10 m</p> <p>Disco di spandimento: Premium sist. Misc. 5 livelli con PW50 Diam. disco spand.: 490 mm Ampiezza spand.: 2 - 10 m, PW 2 - 6 m</p> <p>Disco di spandimento: Premium sist. Misc. 5 livelli Diam. disco spand.: 660 mm Ampiezza spand.: 3 - 12 m</p> <p>Disco di spandimento: Premium sist. Misc. 5 livelli con PW50 Diam. disco spand.: 660 mm Ampiezza spand.: 3 - 12 m, PW 2 - 8 m</p> <p>Disco di spandimento: Premium sist. Misc. 5 livelli Diam. disco spand.: 700 mm Ampiezza spand.: 4 - 14 m</p> <p>Disco di spandimento: Premium sist. plus con camera di miscelatura Diam. disco spand.: 600 mm Ampiezza spand.: 2 - 10 m</p> <p>Disco di spandimento: Premium sist. plus con camera di miscelatura Diam. disco spand.: 660 mm Ampiezza spand.: 3 - 12 m</p> <p>Disco di spandimento: Premium sist. plus con camera di miscelatura Diam. disco spand.: 700 mm Ampiezza spand.: 4 - 14 m</p>	<p>Disco di spandimento: Premium sist. Misc. 5 livelli Diam. disco spand.: 490 mm Ampiezza spand.: 2 - 10 m</p> <p>Disco di spandimento: Premium sist. Misc. 5 livelli con PW50 Diam. disco spand.: 490 mm Ampiezza spand.: 2 - 10 m, PW 2 - 6 m</p> <p>Disco di spandimento: Premium sist. Misc. 5 livelli Diam. disco spand.: 660 mm Ampiezza spand.: 3 - 12 m</p> <p>Disco di spandimento: Premium sist. Misc. 5 livelli con PW50 Diam. disco spand.: 660 mm Ampiezza spand.: 3 - 12 m, PW 2 - 8 m</p> <p>Disco di spandimento: Premium sist. Misc. 5 livelli Diam. disco spand.: 700 mm Ampiezza spand.: 4 - 14 m</p> <p>Disco di spandimento: Premium sist. plus con camera di miscelatura Diam. disco spand.: 600 mm Ampiezza spand.: 2 - 10 m</p> <p>Disco di spandimento: Premium sist. plus con camera di miscelatura Diam. disco spand.: 660 mm Ampiezza spand.: 3 - 12 m</p> <p>Disco di spandimento: Premium sist. plus con camera di miscelatura Diam. disco spand.: 700 mm Ampiezza spand.: 4 - 14 m</p>	<p>Disco di spandimento: Premium sist. Misc. 5 livelli Diam. disco spand.: 490 mm Ampiezza spand.: 2 - 10 m</p> <p>Disco di spandimento: Premium sist. Misc. 5 livelli con PW50 Diam. disco spand.: 490 mm Ampiezza spand.: 2 - 10 m, PW 2 - 6 m</p> <p>Disco di spandimento: Premium sist. Misc. 5 livelli Diam. disco spand.: 660 mm Ampiezza spand.: 3 - 12 m</p> <p>Disco di spandimento: Premium sist. Misc. 5 livelli con PW50 Diam. disco spand.: 660 mm Ampiezza spand.: 3 - 12 m, PW 2 - 8 m</p> <p>Disco di spandimento: Premium sist. Misc. 5 livelli Diam. disco spand.: 700 mm Ampiezza spand.: 4 - 14 m</p> <p>Disco di spandimento: Premium sist. plus con camera di miscelatura Diam. disco spand.: 600 mm Ampiezza spand.: 2 - 10 m</p> <p>Disco di spandimento: Premium sist. plus con camera di miscelatura Diam. disco spand.: 660 mm Ampiezza spand.: 3 - 12 m</p> <p>Disco di spandimento: Premium sist. plus con camera di miscelatura Diam. disco spand.: 700 mm Ampiezza spand.: 4 - 14 m</p>
Sistema di montaggio/smontaggio			
Sistema di montaggio/smontaggio	RoRo / Piedini di smontaggio / Gancio di sollevamento / Autobasculante / Installato-fisso	RoRo / Piedini di smontaggio / Gancio di sollevamento / Autobasculante / Installato-fisso	RoRo / Piedini di smontaggio / Gancio di sollevamento / Autobasculante / Installato-fisso
Trasmissione			
Tipologia di trasmissione	Idraulica veicolo / Rotopower / Trazione alle ruote / Azionamento motore	Idraulica veicolo / Rotopower / Trazione alle ruote / Azionamento motore	Idraulica veicolo / Rotopower / Trazione alle ruote / Azionamento motore
Sistema di controllo			
Sistema di controllo	EC / EP / ES	EC / EP / ES	EC / EP / ES
Dimensioni			
Lunghezza tramoggia	3 000 / 3 600 mm	3 600 / 4 200 mm	4 200 mm
Lunghezza di montaggio	3 500 / 4 100 / 4 700 mm	4 100 / 4 700 mm	4 700 mm
Larghezza tramoggia	2 000 mm	2 000 mm	2 000 mm
Larghezza telaio	1 950 mm per RoRo / 2 000 mm per sistema di smontaggio	1 950 mm per RoRo / 2 000 mm per sistema di smontaggio	1 950 mm per RoRo / 2 000 mm per sistema di smontaggio
Altezza tramoggia	1 630 / 1 770 mm	1 650 / 1 770 mm	1 770 mm
Pesi			
Peso a vuoto approssimativo	1 040 kg	1 125 kg	1 375 kg
	Stratos 80	Stratos 90	Stratos 100
Tramoggia			
Capacità	8 m ³	9 m ³	10 m ³
Equipaggiamento di pre-umidificazione			
Capacità serbatoi laterali	2 400 / 3 000 l	2 400 / 3 000 l	3 000 l

	Stratos 80	Stratos 90	Stratos 100
Sistema di trasporto			
Sistema di trasporto	nastro / coclea	nastro / coclea	nastro
Sistema di distribuzione			
Sistemi di distribuzione	<p>Disco di spandimento: Premium sist. Misc. 5 livelli Diam. disco spand.: 490 mm Ampiezza spand.: 2 - 10 m</p> <p>Disco di spandimento: Premium sist. Misc. 5 livelli con PW50 Diam. disco spand.: 490 mm Ampiezza spand.: 2 - 10 m, PW 2 - 6 m</p> <p>Disco di spandimento: Premium sist. Misc. 5 livelli Diam. disco spand.: 660 mm Ampiezza spand.: 3 - 12 m</p> <p>Disco di spandimento: Premium sist. Misc. 5 livelli con PW50 Diam. disco spand.: 660 mm Ampiezza spand.: 3 - 12 m, PW 2 - 8 m</p> <p>Disco di spandimento: Premium sist. Misc. 5 livelli Diam. disco spand.: 700 mm Ampiezza spand.: 4 - 14 m</p> <p>Disco di spandimento: Premium sist. plus con camera di miscelatura Diam. disco spand.: 600 mm Ampiezza spand.: 2 - 10 m</p> <p>Disco di spandimento: Premium sist. plus con camera di miscelatura Diam. disco spand.: 660 mm Ampiezza spand.: 3 - 12 m</p> <p>Disco di spandimento: Premium sist. plus con camera di miscelatura Diam. disco spand.: 700 mm Ampiezza spand.: 4 - 14 m</p>	<p>Disco di spandimento: Premium sist. Misc. 5 livelli Diam. disco spand.: 490 mm Ampiezza spand.: 2 - 10 m</p> <p>Disco di spandimento: Premium sist. Misc. 5 livelli con PW50 Diam. disco spand.: 490 mm Ampiezza spand.: 2 - 10 m, PW 2 - 6 m</p> <p>Disco di spandimento: Premium sist. Misc. 5 livelli Diam. disco spand.: 660 mm Ampiezza spand.: 3 - 12 m</p> <p>Disco di spandimento: Premium sist. Misc. 5 livelli con PW50 Diam. disco spand.: 660 mm Ampiezza spand.: 3 - 12 m, PW 2 - 8 m</p> <p>Disco di spandimento: Premium sist. Misc. 5 livelli Diam. disco spand.: 700 mm Ampiezza spand.: 4 - 14 m</p> <p>Disco di spandimento: Premium sist. plus con camera di miscelatura Diam. disco spand.: 600 mm Ampiezza spand.: 2 - 10 m</p> <p>Disco di spandimento: Premium sist. plus con camera di miscelatura Diam. disco spand.: 660 mm Ampiezza spand.: 3 - 12 m</p> <p>Disco di spandimento: Premium sist. plus con camera di miscelatura Diam. disco spand.: 700 mm Ampiezza spand.: 4 - 14 m</p>	<p>Disco di spandimento: Premium sist. Misc. 5 livelli Diam. disco spand.: 490 mm Ampiezza spand.: 2 - 10 m</p> <p>Disco di spandimento: Premium sist. Misc. 5 livelli con PW50 Diam. disco spand.: 490 mm Ampiezza spand.: 2 - 10 m, PW 2 - 6 m</p> <p>Disco di spandimento: Premium sist. Misc. 5 livelli Diam. disco spand.: 660 mm Ampiezza spand.: 3 - 12 m</p> <p>Disco di spandimento: Premium sist. Misc. 5 livelli con PW50 Diam. disco spand.: 660 mm Ampiezza spand.: 3 - 12 m, PW 2 - 8 m</p> <p>Disco di spandimento: Premium sist. Misc. 5 livelli Diam. disco spand.: 700 mm Ampiezza spand.: 4 - 14 m</p> <p>Disco di spandimento: Premium sist. plus con camera di miscelatura Diam. disco spand.: 600 mm Ampiezza spand.: 2 - 10 m</p> <p>Disco di spandimento: Premium sist. plus con camera di miscelatura Diam. disco spand.: 660 mm Ampiezza spand.: 3 - 12 m</p> <p>Disco di spandimento: Premium sist. plus con camera di miscelatura Diam. disco spand.: 700 mm Ampiezza spand.: 4 - 14 m</p>
Sistema di montaggio/smontaggio			
Sistema di montaggio/smontaggio	RoRo / Piedini di smontaggio / Gancio di sollevamento / Autobasculante / Installato-fisso	RoRo / Piedini di smontaggio / Gancio di sollevamento / Autobasculante / Installato-fisso	RoRo / Piedini di smontaggio / Gancio di sollevamento / Installato-fisso
Trasmissione			
Tipologia di trasmissione	Idraulica veicolo / Rotopower / Trazione alle ruote / Azionamento motore	Idraulica veicolo / Rotopower / Trazione alle ruote / Azionamento motore	Idraulica veicolo
Sistema di controllo			
Sistema di controllo	EC / EP / ES	EC / EP / ES	EC / EP / ES
Dimensioni			
Lunghezza tramoggia	4 200 mm	4 200 mm	4 510 mm
Lunghezza di montaggio	4 700 mm	4 700 mm	5 020 mm
Larghezza tramoggia	2 000 mm	2 000 mm	2 150 mm
Larghezza telaio	1 950 mm per RoRo / 2 000 mm per sistema di smontaggio	1 950 mm per RoRo / 2 000 mm per sistema di smontaggio	2 180 mm per RoRo / 2 580 mm per sistema di smontaggio
Altezza tramoggia	1 885 mm	2 005 mm	2 045 mm
Pesi			
Peso a vuoto approssimativo	1 420 kg	1 455 kg	1 635 kg
Stratos 120			
Tramoggia			
Capacità	12 m ³		
Equipaggiamento di pre-umidificazione			
Capacità serbatoi laterali	3 000 l		
Sistema di trasporto			
Sistema di trasporto	nastro		
Sistema di distribuzione			

Sistemi di distribuzione

Stratos 120
Disco di spandimento: Premium sist. Misc. 5 livelli Diam. disco spand.: 490 mm Ampiezza spand.: 2 - 10 m
Disco di spandimento: Premium sist. Misc. 5 livelli con PW50 Diam. disco spand.: 490 mm Ampiezza spand.: 2 - 10 m, PW 2 - 6 m
Disco di spandimento: Premium sist. Misc. 5 livelli Diam. disco spand.: 660 mm Ampiezza spand.: 3 - 12 m
Disco di spandimento: Premium sist. Misc. 5 livelli con PW50 Diam. disco spand.: 660 mm Ampiezza spand.: 3 - 12 m, PW 2 - 8 m
Disco di spandimento: Premium sist. Misc. 5 livelli Diam. disco spand.: 700 mm Ampiezza spand.: 4 - 14 m
Disco di spandimento: Premium sist. plus con camera di miscelatura Diam. disco spand.: 600 mm Ampiezza spand.: 2 - 10 m
Disco di spandimento: Premium sist. plus con camera di miscelatura Diam. disco spand.: 660 mm Ampiezza spand.: 3 - 12 m
Disco di spandimento: Premium sist. plus con camera di miscelatura Diam. disco spand.: 700 mm Ampiezza spand.: 4 - 14 m

Sistema di montaggio/smontaggio

Sistema di montaggio/smontaggio	RoRo / Piedini di smontaggio / Gancio di sollevamento / Installa- to-fisso
---------------------------------	--

Trasmissione

Tipologia di trasmissione	Idraulica veicolo
---------------------------	-------------------

Sistema di controllo

Sistema di controllo	EC / EP / ES
----------------------	--------------

Dimensioni

Lunghezza tramoggia	4 510 mm
Lunghezza di montaggio	4 700 mm
Larghezza tramoggia	2 150 mm
Larghezza telaio	2 180 mm per RoRo / 2 580 mm per sistema di smontaggio
Altezza tramoggia	2 235 mm

Pesi

Peso a vuoto approssimativo	1 700 kg
-----------------------------	----------



© Aebi Schmidt Group | www.aebi-schmidt.com

Aebi Schmidt Holding AG | CH-8050 Zurich, Svizzera

Tutti i diritti riservati. I dati tecnici possono variare.
Le immagini non sono vincolanti. Salvo errori e modifiche.

Document created on
26 FEB 2024

 **aebi schmidt**
group