



Swingo 200⁺

Spazzatrice



La spazzatrice Swingo 200⁺ è la soluzione ideale per i lavori di pulizia quotidiani di marciapiedi e piste ciclabili nei centri urbani, così come nelle aree industriali o nei parcheggi. Gli accessori opzionali consentono sgombero e spandimento durante le manutenzioni invernali, spurgo di canalizzazioni, lavaggio ad alta pressione e controllo delle erbacce. Swingo 200⁺ consente una pulizia sostenibile ed efficiente a basso costo per tutto il ciclo di vita del prodotto.

Highlights

- Un **sistema a 2 o 3 spazzole**, con canale di aspirazione trainato.
- **Sistema pressurizzato di circolazione dell'acqua:** preserva le risorse attraverso il recupero dell'acqua
- **Sistema di circolazione dell'aria con effetto Koanda:** consente di annullare praticamente l'emissione di particolato
- Trazione idrostatica con **freno di stazionamento elettrico e assistenza alla partenza in salita**
- Più di **7.700 macchine** in funzione in **40 paesi** in tutto il Mondo, sviluppate in oltre 60 anni di esperienza

I vantaggi

- **Alte prestazioni:** Elevata potenza di aspirazione anche a bassi regimi del motore diesel. Il giunto sferico del canale di aspirazione consente il movimento in tutte le direzioni e garantisce un'ottima aderenza al suolo ed una potenza di aspirazione costante.
- **Comfort insuperabile:** Cabina spaziosa, eccellente visibilità, comandi ergonomici, piantone dello sterzo regolabile e sedile del conducente con sospensione con possibilità di regolazione individuale. Testato e raccomandato da AGR („Campagna per una schiena in salute“).
- **Emissioni minime di polveri sottili:** la Swingo 200+ soddisfa il miglior livello di certificazione PM10/PM2.5, con 4 stelle ciascuno. La combinazione del sistema di circolazione dell'aria ad effetto Koanda, in combinazione con il sistema pressurizzato di circolazione dell'acqua può ridurre le emissioni di polveri sottili fino al 70%.
- **Flessibilità:** Grazie all'equipaggiamento modulare e ad un'ampia gamma di opzioni di espansione opzionali, la spazzatrice può essere adattata alle esigenze specifiche del cliente.

Caratteristiche principali

Tecnologia di spazzamento

Lo Swingo 200+ è disponibile con due sistemi di spazzamento indipendenti. **Un sistema a 2 spazzole in spinta**, con un diametro della spazzola di 850 mm, **oppure un sistema a 3 spazzole in traino**, con un diametro della spazzola di 800 mm. Entrambi i sistemi possono essere azionati in modo indipendente o come unico sistema, con comodi comandi sulla portiera del conducente. La velocità della spazzola e la sua pressione possono essere regolate in continuo. Le spazzole possono essere scelte in materiale plastico, in acciaio oppure in un misto tra i due precedenti, mentre la bocca di aspirazione può essere sostenuta, a scelta, da rulli o guide.

Il sistema a 2 spazzole, con spazzole circolari, controllabili indipendentemente garantisce una mobilità assoluta in ogni situazione di spazzamento. I due bracci delle spazzole sono stabili, sono dotati di paracolpi integrati e permettono di spazzare fino a 2.900 mm di larghezza. Il controllo indipendente della spazzola è disponibile come opzione: spazzole regolabili separatamente, su/giù, sinistra/destra, controllo della pressione di contatto. Questo garantisce ottimi risultati di spazzamento con un'usura minima. La spazzola ritorna sempre nella posizione corretta, indipendentemente dal cambiamento delle condizioni stradali. È disponibile anche una versione pesante per la rimozione delle erbacce, con funzioni idrauliche aggiuntive di ribaltamento della spazzola.

Il sistema a 3 spazzole, con braccio della spazzola anteriore liberamente spostabile, offre un'ampia gamma di opzioni e una larghezza di spazzamento fino a 2.600 mm. L'allineamento sinistra-destra della spazzola anteriore è possibile, così come lo spazzamento a due livelli o l'utilizzo di spazzole pesanti per contenimento erbacce. Tutte le funzioni della spazzola anteriore sono controllate idraulicamente, inclusa la pressione al suolo. Il gruppo spazzole sotto la cabina assicura un'alimentazione ottimale del materiale spazzato alla bocca di aspirazione, e viene sempre garantita una sovrapposizione tra le spazzole. Come opzione, le spazzole laterali possono anche essere estese idraulicamente e la loro angolazione può essere regolata, rendendola adattabile a qualsiasi condizione del terreno durante le operazioni di spazzamento.



Sistemi idrico e di aspirazione

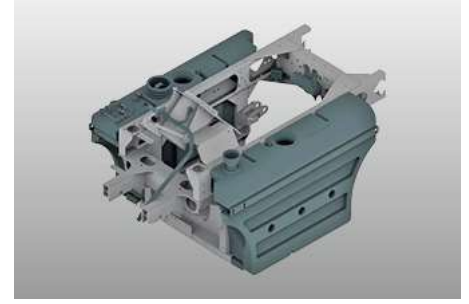
Per il sistema a 2 spazzole, si può scegliere tra una bocca di aspirazione base, con aletta per lo sporco di grosse dimensioni ad azionamento idraulico, oppure una bocca di aspirazione HS, che combina i vantaggi di dell'aletta per lo sporco grossolano, con un flusso d'aria ottimale. La bocca di aspirazione HS garantisce la massima potenza aspirante anche a basse velocità. In questo modo si possono **risparmiare fino al 15% dei costi di esercizio**.

Per il sistema a 3 spazzole è disponibile una bocca di aspirazione ottimizzata per il flusso d'aria, che non necessita di un'aletta separata per lo sporco grossolano. I detriti più grandi possono essere raccolti facilmente, inclinando la bocca di aspirazione.

Lo Swingo 200+ è certificato con il miglior **livello PM10 4-stelle e PM2.5**. Il certificato è considerato una caratteristica di qualità in tutta Europa e premia, con quattro stelle, nel test PM10 per il massimo livello di controllo dell'inquinamento atmosferico, nonché le migliori prestazioni di assorbimento possibili con il PM2.5.

Con l'esclusivo **sistema di circolazione dell'aria ad effetto Coanda** e la combinazione con il sistema pressurizzato di circolazione dell'acqua, **l'emissione di polveri sottili nocive viene ridotta fino al 70%**. Una gran parte dell'aria aspirata, carica di polvere, rimane nel sistema di aspirazione e viene ricircuitata alla bocca di aspirazione. La piccola quantità di aria residua viene filtrata da una cartuccia microporosa. Inoltre, il sistema di circolazione dell'aria con effetto Coanda garantisce una ridotta emissione di rumore, bassi consumi di acqua e permette di spazzare anche con temperature leggermente inferiori allo zero.

Il collaudato **sistema pressurizzato di circolazione dell'acqua** consente il riciclo di grandi quantità di acqua, per mezzo di una pompa per acque nere. Il sistema di recupero dell'acqua, con una superficie di filtrazione di 3,3 m² all'interno della vasca di contenimento, non solo fa risparmiare acqua pulita, ma sfrutta al meglio la capacità della vasca stessa. Riempiendo la tramoggia con acqua (fino a 250 litri), il campo di funzionamento può essere aumentato fino al 50%. Il materiale raccolto viene sia inumidito che compattato. La **pompa elettrica dell'acqua pulita** alimenta gli ugelli di spruzzatura delle spazzole circolari. La quantità d'acqua alle spazzole può essere comodamente controllata dalla cabina.



Tramoggia di raccolta del materiale spazzato

La tramoggia, con un volume calcolato di 2m³, consente la massima capacità di spazzamento ed un ampio raggio d'azione. La tramoggia è in **alluminio resistente alla corrosione e all'acqua salata**. L'ampia altezza di scarico di 1400 mm consente lo svuotamento in tutti i comuni contenitori per la spazzatura. Il tubo di aspirazione nella tramoggia, in acciaio inossidabile resistente all'usura, è disponibile come optional.

Ergonomia e comfort

La spaziosa cabina è dotata di isolamento acustico e antivibrazioni di alta qualità (72 dB (A)). Il parabrezza anteriore, che si estende fino al pavimento, e la finestrina nel pavimento della cabina, offrono una visuale ottimale dell'unità di spazzamento e della bocchetta di aspirazione. L'eccellente **visibilità a 360 gradi** contribuisce a un ambiente di lavoro piacevole e quindi a un funzionamento sicuro nel traffico stradale.

Il potente impianto di climatizzazione standard crea un clima di lavoro piacevole e fresco anche ad alte temperature esterne. L'aria fresca viene aspirata e filtrata nella parte posteriore della cabina, mentre il filtro dell'aria della cabina è antipolline.



L'unità spazzante è controllata tramite il pannello di controllo, con joystick e pulsanti, presente sulla portiera. Con **l'opzione Auto-Drive**, tutte le funzioni di spazzamento ed i comandi di guida in modalità spazzamento, possono essere comodamente azionati tramite il joystick multifunzione dalla forma ergonomica. Guidare e spazzare, utilizzando un unico comando, significa anche maggiore sicurezza e minore stress. Le informazioni più importanti sono immediatamente visibili sul display a colori nella console, integrata nel tettuccio. Con l'ausilio del sistema di diagnosi di bordo, eventuali guasti possono essere localizzati in modo rapido ed efficiente, mentre un meccanico può effettuare impostazioni specifiche della macchina sul display.



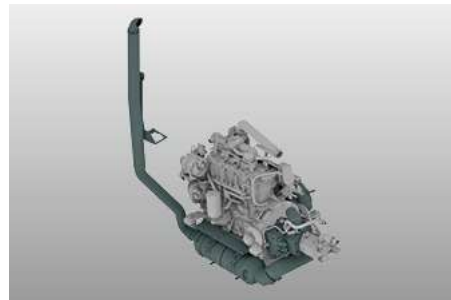
Sterzata fluida, con regolazione, in altezza e profondità, del piantone dello sterzo, cruise control, sforzo minimo sui pedali, un comodo sedile di guida con certificato AGR („Campagna per una schiena sana“) e strumenti di comando e controllo con una presa ottimale completano le caratteristiche prestazionali di un posto di lavoro moderno ed ergonomico.



Trasmissione

La versione base ha un potente motore **EuroMot 5 da 55kW (75 CV)**, che fornisce una coppia elevata e funziona senza urea (AdBlue). In alternativa, è disponibile un motore **Euro 6c da 62 kW (84 CV)**, con un moderno sistema di post-trattamento dei gas di scarico con catalizzatore di ossidazione diesel, sistema di filtro antiparticolato chiuso, iniezione di urea (AdBlue) e convertitore catalitico SCR. Unica in questa categoria di macchine è la compatta integrazione del motore quattro cilindri Euro 6c con lo stesso passo delle versioni precedenti. Il motore e il serbatoio AdBlue sono perfettamente integrati nel telaio in modo che la manovrabilità dello Swingo 200+ non sia compromessa.

In combinazione con la potente trasmissione idrostatica, questo rende la guida e il lavoro confortevoli ed economici. La trasmissione idrostatica sull'asse posteriore è a variazione continua con controllo automatico dipendente dal carico, con una impostazione automobilistica della guida e **velocità fino a 50 km/h**. Con l'ultimo sviluppo è stato integrato un sistema di freno di stazionamento elettrico con assistenza alla partenza in salita. Nella modalità Eco, opzionale, la massima velocità di trasferimento può essere raggiunta con un regime ridotto del motore diesel, che porta direttamente a costi di esercizio ed emissioni ridotti.



Moderna tecnologia veicolare

La zincatura a caldo dell'intero telaio del veicolo, la bocca di aspirazione ed i principali componenti in acciaio, compresa la tramoggia del materiale aspirato, garantiscono un'elevata protezione dalla corrosione.

Il telaio, a sospensione idropneumatica con trasmissione idrostatica e grandi ruote da 15", offre il massimo livello di comfort di guida in questa classe di macchine. L'elevata capacità di carico e le ampie aree di contatto delle ruote garantiscono una maggiore sicurezza con una bassa pressione al suolo, indipendentemente dalle condizioni stradali e meteorologiche. In opzione, il peso lordo ammissibile può essere aumentato a 5 000 kg. Il pacchetto sospensioni, che comprende un'opzione meccanica, si abbina perfettamente alla macchina, e garantisce una guida sicura e confortevole proprio come un'auto. Buon comfort di guida, robustezza e assenza di manutenzione sono tutti combinati in modo ottimale.

Un carro abbassabile (opzionale) semplifica la guida nei parcheggi multipiano e negli ingressi bassi. Il telaio può essere abbassato di circa 70 mm premendo un pulsante e il sistema si livella automaticamente.

Lo **sterzo integrale commutabile** rende possibili manovre di svolta estremamente strette. Lo sterzo integrale è monitorato mediante sensori dell'angolo di sterzata, che consente il centraggio automatico, ed è sia facile da usare che sicuro. Di serie è montato un impianto frenante idraulico a doppio circuito con freni a disco sull'asse anteriore e posteriore.



Ampia gamma di opzioni

- Sistema di circolazione dell'aria ad effetto Coanda
- Telecamera per visione posteriore e telecamera per la bocca di aspirazione
- Spazzola per erbacce con funzioni di ribaltamento idraulico aggiuntive
- Tubo di aspirazione manuale
- Idropulitrice
- Pacchetto isolamento acustico
- Lavapavimenti
- Cassetto per detersivi
- Sistema di lubrificazione centralizzata automatica
- Auto-Drive (funzionamento tramite joystick)
- Carro di supporto abbassabile
- Luci LED di alta qualità
- Accessori per la manutenzione invernale



Piattaforma telematica IntelliOPS

Se desidera monitorare, pianificare, controllare in tempo reale, ottimizzare o, ad esempio, fatturare a terzi le attività del suo Swingo 200+, utilizzi le soluzioni digitali della nostra piattaforma IntelliOPS. IntelliOPS la supporta nell'uso efficiente della sua macchina individuale, così come in una rete con diverse macchine, anche di altri marchi. Qui può trovare maggiori informazioni sulle nostre soluzioni digitali e su come utilizzarle in modo modulare e adattato alle sue esigenze.

Galleria





Varianti

Swingo 200+ | 2-Brush



Il sistema a 2 spazzole, con spazzole circolari a comando indipendente garantisce una mobilità assoluta in ogni situazione di spazzamento. I due stabili bracci delle spazzole, con paracolpi integrati, permettono larghezze di spazzamento fino a 2.900 mm.

Swingo 200+ | 3-Brush



Il sistema a 3 spazzole, con il braccio della spazzola anteriore liberamente spostabile, offre una larghezza di spazzamento fino a 2.600 mm. Restano sempre possibili l'allineamento sinistra-destra della spazzola frontale, lo spazzamento a due livelli e l'utilizzo della spazzola pesante per le erbacce.

Prodotto correlato

eSwingo 200+

Spazzatrice



Flexigo 150

Spazzatrice



Cleango 500

Spazzatrice



Dati tecnici

	Swingo 200+ 2-Brush	Swingo 200+ 3-Brush
Tramoggia		
Capacità	2 m ³	2 m ³
Angolo di inclinazione	102°	102°
Altezza di scarico inclinato	1 400 mm	1 400 mm
Unità di spazzamento		
Diametro spazzola a disco	850 mm	800 mm
Velocità spazzola a disco	120 1/min	100 1/min
Materiale spazzola	acciaio / Plastica / Misto polietilene ed acciaio	acciaio / Plastica / Misto polietilene ed acciaio
Larghezza di spazzamento	1 400 - 2 900 mm	1 800 - 2 200 mm
Larghezza di spazzamento con 3° spazzola	-	2 600 mm
Ventola di aspirazione		
Velocità	3 300 1/min	3 300 1/min
Impianto idrico		
Volume totale acqua	360/380 l	360/380 l
Volume acqua	190 l	190 l
Impianto di nebulizzazione acqua	3 bar / 11 l/min	3 bar / 11 l/min
Sistema di trasmissione motore ausiliario		
Tipo motore	FCA R754	FCA R754
Numero cilindri	4	4
Emissioni allo scarico	Euro 6c	Euro 6c
Sistema di post-trattamento	AdBlue + SCR-Kat	AdBlue + SCR-Kat
Carburante	Diesel	Diesel
Cilindrata	2 970 cm ³	2 970 cm ³
Prestazione	62 kW (84 PS) @ 2 300 1/min	62 kW (84 PS) @ 2 300 1/min
Coppia	270 Nm	270 Nm
Sistema di trasmissione motore ausiliario 2		
Tipo motore	FCA R754	FCA R754
Numero cilindri	4	4
Emissioni allo scarico	EuroMot V	EuroMot V
Sistema di post-trattamento	DOC + DPF	DOC + DPF
Carburante	Diesel	Diesel
Cilindrata	2 970 cm ³	2 970 cm ³
Prestazione	55 kW (75 PS) @ 2 300 1/min	55 kW (75 PS) @ 2 300 1/min
Coppia	310 Nm	310 Nm
Sterzo		
Angolo di sterzata assale anteriore	48°	48°
Angolo di sterzata assale posteriore	24°	24°
Ø Cerchio di volta tra muri (2 ruote sterzanti)	8 400 mm	8 300 mm
Ø Cerchio di volta da marciapiede/marciapiede (2 ruote sterzanti)	6 350 mm	6 350 mm
Ø Cerchio di volta tra muri (4 ruote sterzanti)	7 100 mm	6 800 mm
Ø Cerchio di volta da marciapiede/marciapiede (4 ruote sterzanti)	4 750 mm	4 750 mm
Pneumatici		
Dimensioni pneumatici anteriori	225/70 R15	225/70 R15
Dimensioni pneumatici posteriori	225/70 R15	225/70 R15
Velocità		
Velocità di spazzamento	12 km/h	12 km/h
Dimensioni		
Lunghezza senza 3° spazzola	-	4 090 mm
Lunghezza con spazzola	4 580 mm	-
Lunghezza con 3° spazzola	-	5 090 mm
Larghezza senza spazzola	1 300 mm	1 300 mm
Altezza senza girofaro	1 990 mm	1 990 mm
Interasse	1 820 mm	1 820 mm
Carreggiata anteriore	1 073 mm	1 073 mm
Carreggiata posteriore	1 073 mm	1 073 mm

	Swingo 200+ 2-Brush	Swingo 200+ 3-Brush
Pesi		
Peso a vuoto versione base	2 900 kg	3 000 kg
Peso massimo ammesso	4 500 / 5 000 kg	4 500 / 5 000 kg



© Aebi Schmidt Group
www.aebi-schmidt.com

Aebi Schmidt Holding AG
 CH-8050 Zurich, Svizzera

Tutti i diritti riservati. I dati tecnici possono variare.

Le immagini non sono vincolanti. Salvo errori e modifiche.

Document created on 12 APR 2024

