



 **schmidt**  
a brand of aebi schmidt

# SNK

Lama sgombraneve



Uno spazzaneve altamente efficiente che è particolarmente efficace nella neve bagnata, ma funziona bene anche in altre condizioni, ad esempio nella neve polverosa. La SNK è disponibile in varie misure per il montaggio su veicoli a carreggiata stretta come pick-up fino a Unimog e camion. Con il suo volante in polimero rotostampato, la SNK è una macchina sgombraneve stabile con un basso peso. La geometria coordinata della lama, del coltello e dell'angolo di attacco assicurano una rimozione ottimale della neve, indipendentemente dalla consistenza e dalla quantità di neve sgomberata.

## Highlights

- **Lama in polimero esente da corrosione.** Necessita di poca manutenzione ed ha il deflettore integrato.
- Opzioni di fissaggio ottimali. Con **vari sistemi di aggancio e un design leggero**, questo modello può essere portato da una gamma di automezzi, inclusi veicoli relativamente leggeri.
- L'innovativo alerone TwinEdge, per **opzioni di applicazione ancora più ampie.**

## I vantaggi

- **Sgombero neve efficace:** risultati ottimali nello sgombero di neve bagnata e fangosa.
- **Bassa emissione di rumore:** la SNK funziona silenziosamente e offre un'operatività senza problemi nelle aree residenziali e urbane.
- **Facile manovrabilità:** il design compatto e la struttura leggera consentono il montaggio su veicoli più piccoli e leggeri.



Siamo consapevoli di quanto sia importante che macchine e attrezzi siano sempre perfettamente funzionanti. **Contattateci** per confrontarvi in merito a offerte su misura e pezzi di ricambio originali.



## Caratteristiche principali

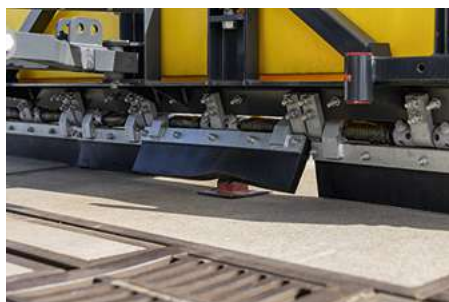
### Lama da neve

La lama ha un design scatolato con collegamenti che la rendono robusta e flessibile. La lama, compatta ed autoportante, è ammortizzata contro le vibrazioni tramite un telaio in acciaio a rinforzo diagonale, che la rende una lama da neve leggera ma stabile. La forma particolarmente ricurva del volvente, sviluppata specificamente per lo sgombero della neve bagnata, elimina la necessità di un deflettore aggiuntivo della neve.



### Sistema di sicurezza contro gli urti radenti

Le misure fino alla SNK 24 utilizzano un braccio telescopico e una molla di ritegno per aiutare a prevenire i danni quando si incontrano ostacoli. Dal modello SNK 27 e per dimensioni superiori hanno segmenti caricati a molla con molle di torsione. A seconda dei particolari coltelli ci sono due sistemi di sicurezza di superamento ostacolo: i segmenti caricati a molla con molle di torsione e supporti con ammortizzatori. Le ruote piroettanti regolabili in altezza impediscono alla lama di affondare nella neve.



### Coltelli

#### Coltello in acciaio (S)

Una soluzione polivalente e dai costi ottimizzati per lo sgombero aggressivo di neve dura e/o compatta. I coltelli in acciaio sono resistenti alla piegatura e alla torsione, dando un risultato pulito.

#### Coltelli Combi (dimensioni 36 e 50) (C36 / C50)

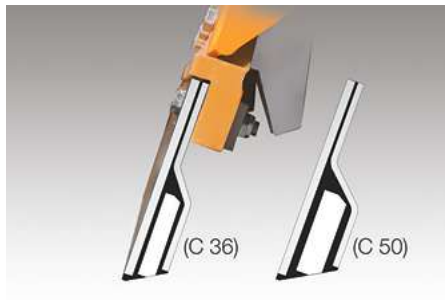
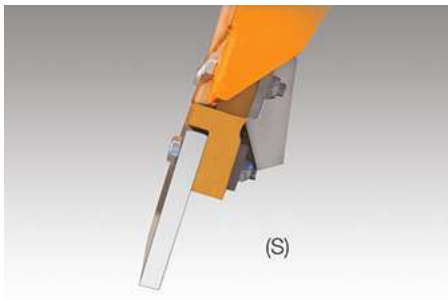
Un coltello più resistente fatto di acciaio, gomma e ceramica. Questo coltello è pensato per lo sgombero aggressivo della neve e può essere una buona alternativa se il coltello in acciaio si sta consumando troppo velocemente. La combinazione di materiali assicura la riduzione del rumore e delle vibrazioni.

#### Coltello in gomma (dimensioni 30 mm e 50 mm) (R)

Una buona soluzione per l'uso su strade urbane e proprietà speciali come i parcheggi. Grazie alle caratteristiche flessibili ed elastiche della gomma, scivola dolcemente sulla superficie. Un coltello in gomma è particolarmente efficiente quando si pulisce la fanghiglia di neve.

#### Coltello GK 7 (GK 7)

Un coltello GK permette di sgomberare la fanghiglia di neve in modo più efficiente con una vita utile più lunga e meno attrito. Questo tagliente è fatto di acciaio, gomma e corindone ed è quindi più aggressivo di un tagliente in gomma.



### SNK con TwinEdge

L'innovativo coltello TwinEdge è disponibile su richiesta per le lame SNK 27.2-34.2 e presenta una combinazione di coltello d'usura in gomma o GK7 con un coltello d'usura in acciaio. Il coltello in acciaio può essere abbassato idraulicamente, facilitando lo sgombero della neve compatta ed è ammortizzato contro urti e vibrazioni da un fermo e da boccole in poliuretano.



### Sistema di sollevamento

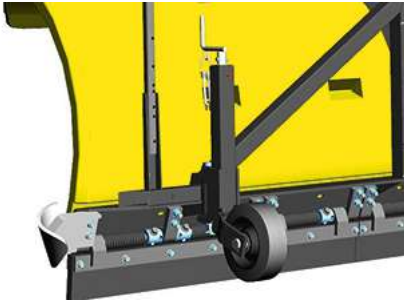
La SNK può essere montata, sia su veicoli con proprio sollevatore, sia su veicoli con sistema di montaggio SNK con attacco specifico della lama o su piastra di montaggio DIN. Tutte le funzioni, inclusi sollevamento, abbassamento e rotazione, vengono eseguite idraulicamente. È possibile utilizzare l'idraulica del veicolo o, in opzione, una centralina elettroidraulica compatta, installata sulla piastra di montaggio. Il funzionamento di questa centralina richiede semplicemente un punto di alimentazione sul veicolo. Questo modello è comodamente controllabile tramite un pannello di controllo EP o ES, presente in cabina.



### Dispositivi di supporto

Le rotelle prolungano la durata dei taglienti e permettono di superare più agevolmente gli ostacoli. Offriamo le seguenti rotelle per gli aratri SNK:

1. Ruote per ruote SNK con manovella di regolazione.



2. Ruote per ruote SNK con rondelle di regolazione.



## Montaggio

La serie di lame da neve SNK può essere montata su veicoli con proprio sistema di sollevamento, utilizzando appositi adattatori. In alternativa possono essere montate su veicoli con sistema di fissaggio SNK mediante un proprio dispositivo di sollevamento o piastra DIN. È possibile anche un attacco molto corto con la speciale piastra porta attrezzi per trattori.



## Opzioni

- Illuminazione LED montata direttamente su una parte dell'aratro o sui supporti
- Faro supplementare a LED, Faro supplementare con indicatore
- Lumifog
- Aste di marcatura
- Carrello di parcheggio con ruote

## Galleria





**Prodotto correlato**

**MPC**

Lama sgombraneve



**FLL**

Lama sgombraneve



**CP**

Lama sgombraneve





Fidatevi della nostra esperienza di lunga data, unica e diversificata. **Contattateci.** Troveremo la soluzione adatta anche alle vostre sfide.

## Dati tecnici

	SNK 18.2	SNK 21.2	SNK 24.2
<b>Costruzione</b>			
Numero di segmenti su molle precaricate	6	7	8
<b>Dimensioni</b>			
Altezza lama	800 mm	800 mm	800 mm
Lunghezza al coltello d'usura	1 800 mm	2 120 mm	2 420 mm
Larghezza di sgombero	1 550 mm a 30°	1 800 mm a 30°	2 100 mm a 30°
<b>Pesi</b>			
Peso approssimativo con coltelli d'usura in gomma	150 kg	175 kg	195 kg

	SNK 27.2	SNK 30.2	SNK 34.2
<b>Costruzione</b>			
Numero di segmenti su molle precaricate	4	4	5
<b>Dimensioni</b>			
Altezza lama	1 180 mm	1 180 mm	1 180 mm
Lunghezza al coltello d'usura	2 700 mm	3 000 mm	3 400 mm
Larghezza di sgombero	2 310 mm a 30°	2 550 mm a 30°	2 940 mm a 30°
<b>Pesi</b>			
Peso approssimativo con coltelli d'usura in gomma	445 kg	480 kg	545 kg



© Aebi Schmidt Group  
www.aebi-schmidt.com

Aebi Schmidt Holding AG  
CH-8050 Zurich, Svizzera

Tutti i diritti riservati. I dati tecnici possono variare.

Le immagini non sono vincolanti. Salvo errori e modifiche.

Document created on 20 APR 2024

