



 **nido**
a brand of aebi schmidt

SNK

Snøplogen



En svært effektiv snøplog som er spesielt effektiv i slaps og våt snø, men den fungerer godt også under andre forhold, f.eks. puddersnø. SNK kommer i forskjellige størrelser for montering på bærere, alt fra smalsporede kjøretøy, kombi og pick-up til Unimogs og lastebiler. Med sitt rotasjonsstøpte polymerblad er SNK en stabil snøryddingsmaskin med lav egenvekt. Den koordinerte geometrien til bladet, skjærekanten og angrepsvinkelen sikrer optimal snørydding, uavhengig av konsistensen og mengden snø som er ryddet.

Oppsummering av det viktigste

- Ikke-korroderende **polymerblad med lavt vedlikeholdelse** med integrert deflektor.
- Optimale alternativer for vedlegg. Med **ulike festesystemer og en lett design**, kan denne modellen festes til en rekke bærere, inkludert relativt lette kjøretøy.
- TwinEdge for enda **bredere applikasjonsalternativer**.

Dine fordeler

- **Rengjør snøklaring:** Utmerkede resultater i slush og våt askeklaring.
- **Lavt støyutslipp:** SNK fungerer stille og muliggjør dermed også problemfri drift i bolig- og byområder.
- **Enkel manøvrering:** Den kompakte designen og den lette konstruksjonen gjør det mulig å montere på mindre, lettere kjøretøy.

Vi vet hvor viktig det er at maskiner og apparater forblir operative til enhver tid. **Snakk med oss** om skreddersydde servicetilbud og originale reservedeler.



Ytelsesfunksjoner

Plogblad

Bladet har et boksdesign med tilkoblingsspor, noe som gjør det både robust og fleksibelt. Det kompakte, selvberende bladet er polstret mot vibrasjoner i en diagonalt avstivet stålramme. Dette gjør den til en lett, men stabil snøplogen. Den selvstendige bladformen, som ble spesielt utviklet for våt snøklaring, eliminerer behovet for en ekstra snødeflektor.



Påkjøringsvern

Størrelser opp til SNK 24 bruker en teleskoparm og festefjær for å forhindre skader ved overstyring hindringer. Størrelser SNK 27 og over har fjærbelastede segmenter med torsjonsfjærer. Avhengig av de spesielle skjærekantene er det to overstyrte sikkerhetssystemer: de fjærbelastede segmentene med torsjonsfjærer og støtdemperskinnene. De høydejusterbare ricinushjulene hindrer plogen i å grave seg ned i snøen.



Skjærekanter

Stålskjærekant (S)

En flerbruks, kostnadsoptimalisert løsning for aggressiv rydding av hard og/eller kompakt snø. Stålskjærekanter er motstandsdyktige mot bøyning og vridning, noe som gir et rent resultat.

Combi skjærekant (størrelse 36 og 50) (C36 / C50)

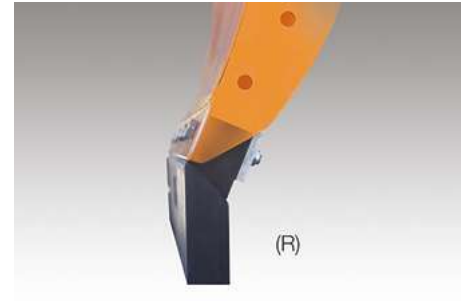
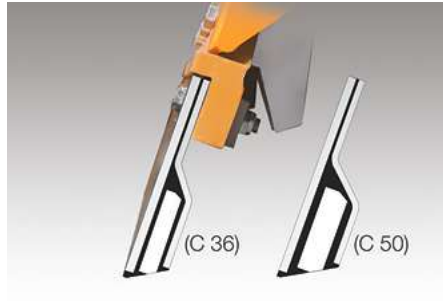
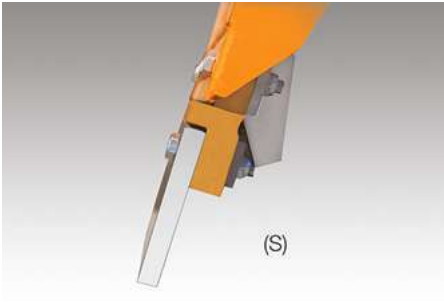
En mer slitesterk skjærekant laget av stål, gummi og keramikk. Denne eggen er ment for aggressiv snørydding og kan være et godt alternativ dersom stålskjæret slites for raskt. Kombinasjonen av materialer sørger for støy- og vibrasjonsreduksjon.

Gummi skjærekant (størrelse 30 mm og 50 mm) (R)

En god løsning for bruk på indre byveier og spesielleiendommer som parkeringsplasser. På grunn av gummiens fleksible og elastiske egenskaper glir den jevnt over overflaten. En gummiskjærekant er spesielt effektiv ved rydding av snøslaps.

GK 7 skjærekant (GK 7)

En GK-skjærekant gir mer effektiv snørydding med lengre levetid og mindre friksjon. Denne skjærekanten er laget av stål, gummi og korund og er derfor mer aggressiv enn en gummiskjær.



SNK med TwinEdge (tilgjengelig på forespørsel for SNK 27.2-34,2)

Kombinasjon av gummi eller GK7 skjærekant med stålkant. Skjærekanten i stål kan senkes hydraulisk, noe som gjør det lettere å fjerne hardpakket snø. Stålskjærekanten er polstret mot støt og vibrasjoner ved hjelp av en polyuretansjakk og polyuretanbøsninger.



Løfteanordning og drift

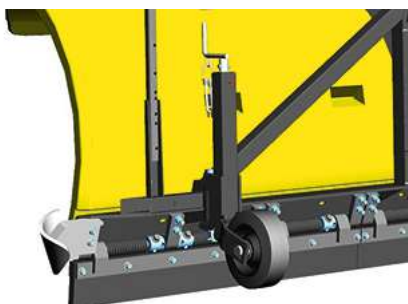
SNK kan monteres enten på kjøretøy med egen heis, eller på kjøretøy med SNK-monteringssystem med plogens egen hitch eller DIN-monteringsplate. Alle funksjoner, inkludert løfting, senking og dreining, aktiveres hydraulisk. Hydraulikken på kjøretøyet eller eventuelt et kompakt elektrohydraulisk system på monteringsplaten kan brukes. Driften av dette systemet krever bare et strømforsyningspunkt ved kjøretøyet. Denne modellen styres enkelt ved hjelp av et EP- eller ES-kontrollpanel i førerhuset.



Fungerende støtteenheter

Svinghjul forlenger levetiden til skjærekanten og lar den jevnere overstyre hindringer. Vi tilbyr følgende styrehjul til SNK-plogene:

1. Svinghjul SNK med justeringshåndtak.



2. Svinghjul SNK med justerings-skiver.



Montering

SNK-sløplogene kan monteres på kjøretøy med eget løfteanlegg, ved hjelp av passende adaptere. Alternativt kan de monteres på kjøretøy med SNK-monteringssystem ved hjelp av egen løfteanordning eller DIN-plate. En veldig kort vedlegg er også mulig med den spesielle implementeringsplaten for traktorer.



Alternativer

- LED-belysning montert direkte på en plogdel eller på hållarna.
- LED Extra strålkastare, Ekstra strålkastare med blinklys
- Lumifog
- Markeringsstänger
- Parkeringsvagn med hjul

Galleri



Relatert produkt

MPC

Snøplogen



FLL

Snøplogen



CP

Snøplogen





Du kan stole på mangeårig og variert erfaring. **Snakk med oss.** Vi finner den rette løsningen for dine utfordringer.

Tekniske data

	SNK 18.2	SNK 21.2	SNK 24.2
Konstruksjon			
Antall fjærbelastede segmenter	6	7	8
Dimensjoner			
Høyde plog	800 mm	800 mm	800 mm
Lengde ved slitestål	1 800 mm	2 120 mm	2 420 mm
Ryddebredde	1 550 mm ved 30°	1 800 mm ved 30°	2 100 mm ved 30°
Vekter			
Ca. vekt med rgummi slitestål	150 kg	175 kg	195 kg

	SNK 27.2	SNK 30.2	SNK 34.2
Konstruksjon			
Antall fjærbelastede segmenter	4	4	5
Dimensjoner			
Høyde plog	1 180 mm	1 180 mm	1 180 mm
Lengde ved slitestål	2 700 mm	3 000 mm	3 400 mm
Ryddebredde	2 310 mm ved 30°	2 550 mm ved 30°	2 940 mm ved 30°
Vekter			
Ca. vekt med rgummi slitestål	445 kg	480 kg	545 kg



© Aebi Schmidt Group
www.aebi-schmidt.com

Aebi Schmidt Holding AG
CH-8050 Zurich, Sveits

Med enerett. Tekniske data kan endres.
Illustrasjoner er uforpliktende. Med
forbehold om feil og endringer.

Document created on 20 APR 2024

