



 **nido**
a brand of aebi schmidt

SNK

Sneeuwploeg



Een professionele allround sneeuwploeg die geschikt is voor droge en natte sneeuw en 'slush' (smeltende sneeuw). De SNK is verkrijgbaar in verschillende maten en vormen voor voertuigen variërend van smalspoorvoertuigen, tractoren en pick-ups tot Unimogs en vrachtwagens. Met zijn kunststof ploegblad is de SNK een stabiele sneeuwploeg met een laag eigengewicht. Het geometrisch gevormde ploegblad en de stand ten opzichte van het wegdek zorgen voor een optimale sneeuwuitwerp, ongeacht de soort en de hoeveelheid geruimde sneeuw.

Belangrijkste kenmerken

- Roestvrij en **onderhoudsarm ploegblad** van kunststof (PE) met geïntegreerde stuifkap.
- Door de **lichte constructie** is de sneeuwploeg ook te gebruiken in combinatie met relatief lichte voertuigen.
- **Flexibele inzetmogelijkheden** door TwinEdge slijtstroken.

Uw voordelen

- **Effectieve sneeuwruiming:** uitstekende resultaten bij het opruimen van 'slush' en natte sneeuw.
- **Laag geluidsniveau:** de SNK werkt geruisloos en is daardoor ideaal voor inzet in woonwijken en in de stad.
- **Goed manoeuvreerbaar:** Het compacte ontwerp en de lichte constructie maken de SNK perfect voor compacte voertuigen.

Wij weten hoe belangrijk het is dat de machines en werktuigen op elk moment beschikbaar zijn. Vraag ons naar servicecontracten-op-maat en originele onderdelen.



Product eigenschappen

Ploegblad

Het compacte, halfronde blad met sandwichconstructie dempt trillingen en is bevestigd in een robuust stalen frame. Dit alles zorgt voor een lichte en stabiele sneeuwplough. Het ploegblad is speciaal ontwikkeld voor het ruimen van natte sneeuw.



Obstakel-beveiligingssysteem

Modellen tot en met de SNK 24 gebruiken een veerconstructie waarmee het ploegblad kan kantelen om veilig en zonder schade obstakels zoals bijvoorbeeld putdeksels en drempels te passeren. De modellen SNK 27 en hoger hebben hiervoor verende slijtstrooksegmenten met torsieveren. Daarnaast zijn ze voorzien van in hoogte verstelbare zwenkwielen die ervoor zorgen dat het wegdek gevolgd wordt.



Slijtstroken

Stalen slijtstrook (S)

Een breed inzetbare oplossing tegen een gunstige prijs die geschikt is voor agressieve ruiming van droge en vastgereden sneeuw. De stalen slijtstrook is bestand tegen verbuigen en zorgt voor een schoon ruimresultaat.

Combi slijtstrook (maat 36)(C36/50)

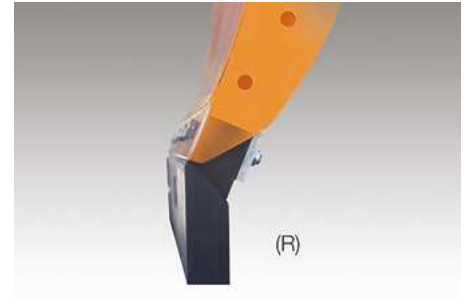
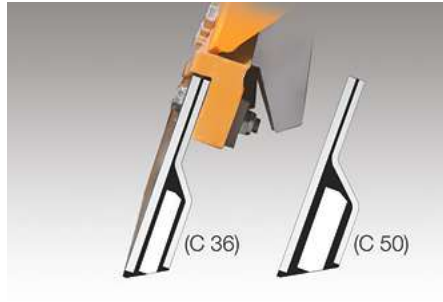
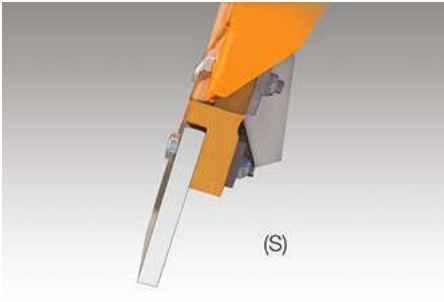
Een zeer duurzame slijtstrook gemaakt van staal, rubber en keramiek. Deze slijtstrook is bedoeld voor agressieve sneeuwruiming en kan een goed alternatief zijn als de stalen slijtstrook te snel slijt. De combinatie van materialen vermindert geluid en trillingen.

Rubber slijtstrook (maat 30 mm en 50 mm) (R)

Een goede allround oplossing voor gebruik in de bebouwde kom, op fietspaden, doorgaande wegen etc. Dankzij de flexibele en elastische eigenschappen van rubber, glijdt de slijtstrook soepel over het wegdek. Rubber slijtstroken zijn zeer efficiënt bij het ruimen van natte sneeuw en 'slush'.

GK 7 slijtstrook (GK 7)

Een GK-slijtstrook maakt een efficiëntere sneeuwruiming met lange levensduur mogelijk. Deze slijtstrook is samengesteld uit staal, rubber en korund en is agressiever dan rubber slijtstroken.



SNK met TwinEdge (voor de SNK 27.2-37.2)

Optie beschikbaar op aanvraag. Een tweevoudige slijtstrook waarbij een rubber (of GK7-slijtstrook) wordt gecombineerd met een stalen slijtstrook. Dankzij hydraulische bediening kan de stalen slijtstrook als extra worden ingezet, waardoor vastgereden sneeuw gemakkelijk geruimd wordt.



Hefinrichting & bediening

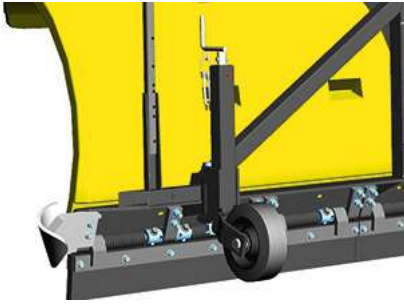
De SNK kan worden gemonteerd op voertuigen met een eigen hefinrichting, of op voertuigen met SN-0 of DIN-montageplaat. Alle functies, inclusief heffen, dalen en zwenken, worden hydraulisch bediend. Er kan gebruik worden gemaakt van het hydraulisch systeem in het voertuig (VPZ) of, optioneel, van een compact elektro-hydraulisch systeem (EPZ) op de sneeuwplough. Voor de bediening van dit systeem is dan alleen een elektrische voeding op het voertuig nodig en wordt de sneeuwplough comfortabel bediend vanuit de cabine met behulp van een bedieningskast.



Zwenkwielen

Zwenkwielen verlengen de levensduur van slijtstroken en dragen bij aan het soepel passeren van obstakels. We bieden de volgende zwenkwielen voor SNK-ploegen:

1. Zwenkwielen met spindelverstelling



2. Zwenkwielen met stelringen.



Montage

SNK-ploegen kunnen gemonteerd worden aan een DIN- of SN0-plaat. Bij voertuigen met eigen hefinrichting kunnen de SNK-ploegen ook bevestigd worden indien er een geschikt frame aanwezig is. Tevens is er een speciale montageplaat voor tractoren.



Opties

- LED-markeringsverlichting
- Extra koplampen in LED-uitvoering eventueel met knipperlicht
- Markeringsstokken, standaard of in fluoriserende Lumifog-uitvoering
- Verrolbare afzetpoten

Galerij



Verwant product

MPC

Sneeuwpløeg



FLL

Sneeuwpløeg



CP

Sneeuwpløeg





Vertrouw op onze jarenlange ervaring en kennis op het gebied van gladheidsbestrijding. Graag gaan we met u in gesprek. Wij vinden ook voor u de passende oplossing.

Technische gegevens

	SNK 18.2	SNK 21.2	SNK 24.2
Constructie			
Aantal veerbelaste segmenten	6	7	8
Afmetingen			
Ploeg hoogte	800 mm	800 mm	800 mm
Lengte aan de ploegkant	1 800 mm	2 120 mm	2 420 mm
Ruimbreedte	1 550 mm bij 30°	1 800 mm bij 30°	2 100 mm bij 30°
Gewicht			
Gewicht ca. met rubber slijtstroken	150 kg	175 kg	195 kg

	SNK 27.2	SNK 30.2	SNK 34.2
Constructie			
Aantal veerbelaste segmenten	4	4	5
Afmetingen			
Ploeg hoogte	1 180 mm	1 180 mm	1 180 mm
Lengte aan de ploegkant	2 700 mm	3 000 mm	3 400 mm
Ruimbreedte	2 310 mm bij 30°	2 550 mm bij 30°	2 940 mm bij 30°
Gewicht			
Gewicht ca. met rubber slijtstroken	445 kg	480 kg	545 kg



© Aebi Schmidt Group
www.aebi-schmidt.com

Aebi Schmidt Holding AG
CH-8050 Zurich, Zwitserland

Alle rechten voorbehouden. Technische gegevens kunnen veranderen. Afbeeldingen zijn niet bindend. Vergis-singen en wijzigingen voorbehouden.

Document created on 20 APR 2024

