

„Stratos“

4–12 m³ barstytuvai



www.aebi-schmidt.com

 **schmidt**
a brand of aebi schmidt

„Stratos“ barstytuvai

„Schmidt“ gaminami „Stratos“ barstytuvai:

maksimalaus universalumo ir didelio ekonominio efektyvumo derinys!

„Schmidt“ barstytuvai visame pasaulyje naudojami visose gatvėse, keliuose ir automagistralėse. Didelė šių gaminių sėkmė atspindi mūsų puikią reputaciją gaminant produktus, kurie pasižymi išskirtiniu kainos ir kokybės santykiu. Dėl intensyvaus dialogo su savo klientais nuolat kuriame naujoves, kuriomis nustatome naujus standartus visam sektoriui: „Schmidt“ vardas reiškia į ateitį orientuotą kokybę, kuri atsiperka kiekvieną dieną.

„Stratos“ koncepcija:

holistinis mąstymas, įžvalgi plėtra, tvarus darbas.

„Stratos“ barstytuvai priskiriami prie geriausių barstytuvų pasaulyje. To priežastis – holistinė gaminių koncepcija, apimanti ir puikiai suderinanti visus svarbiausius aspektus, kaip antai lanksti modulinė konstrukcija, tikslios paskirstymo sistemos, pažangios valdymo sistemos ir labai veiksminga apsauga nuo korozijos. Tai lemia unikalius ekonominius rezultatus, kurie tampa vis svarbesni, ypač šiais mažėjančio biudžeto laikais. Investuokite į maksimalų gaminių saugumą!

Nuo S iki XXL:

kiekvienas „Stratos“ įrenginys ledą visose gatvėse ir keliuose nutirpdys kokybiškai.

Siūlomi įvairių dydžių „Stratos“ barstytuvai, suderinami su dauguma traktorių ir pagrindinių transporto priemonių. Juos galima naudoti ir privačiose, ir savivaldybių teritorijose – efektyvus ledo nutirpdymas garantuojamas tiek gatvėse ir aikštėse, tiek dviejų dalių automobilių magistralėse su skiriamąja juosta ir greitkeliuose. Į ateitį orientuota technologijų koncepcija taikoma priklausomai nuo naudojimo srities ir oro sąlygų: įsigykite „Stratos“ ir būsite optimaliai pasiruošę bet kokiai ledo nutirpdymo operacijai.



Nauja karta

4–12 m³



Nauja karta

Išmanumas koja kojon su efektyvumu

Naujos kartos „Stratos“ barstytuvai gaminami remiantis ilgąmetę pasauline patirtimi, taigi bet kokia barstymo operacija bus visiškai naujo lygio. Dėl novatoriškos modulinės konstrukcijos barstytuvai gali būti pritaikomi prie individualių poreikių ir leidžia maksimaliai lanksčiai planuoti išteklius. Intuityvus valdymas ir abejonių nekeliantis naujos gaminių serijos našumas daro darbą dar išmanesnę ir efektyvesnę.

Modulinė konstrukcija pagal individualius poreikius

Mūsų barstytuvų modulinė konstrukcija leidžia kurti individualias konfigūracijas, tiksliai pritaikytas jūsų užduotims ir darbo sąlygoms. Piltuvo, konvejerio juostos arba sraigto sistemos, išankstinio drėkinimo įrangos, įvairių paskirstymo sistemų, pavaros variantų, išmontuojamųjų sistemų ir valdymo sistemų derinys užtikrina maksimalų lankstumą.

Ilgas tarnavimo laikas mažomis sąnaudomis

Nesvarbu, ar tai būtų patvarus nerūdijantis plienas, ar aukštos kokybės polietilenas – mūsų naujieji barstytuvai gaminami tik iš aukštos kokybės medžiagų. Tai užtikrina apsaugą ilgu tarnavimo laikotarpiu ir sumažina priežiūros išlaidas. Siekiant dar labiau padidinti ilgamžiškumą, visų plieno ir nerūdijančio plieno barstytuvų paviršiai apdoroti ir padengti milteliais.

Nekenkiantis aplinkai ir tvarus

Jei įmanoma, naudojame komponentus, pagamintus iš perdirbtų medžiagų. Taigi barstytuvų polietileno ir metalo komponentai taip pat gali būti perdirbami. Rafinuota filtravimo sistema miltelinio dažymo įmonėje užtikrina, kad likusius miltelius taip pat būtų galima perdirbti, taigi jie nedaro žalos aplinkai ir jūsų biudžetui. „Stratos“ išskirtinė barstymo technologija taip pat daro ją nekenksmingą aplinkai ir ekonomišką naudoti.

Nauja karta

Išmanumas koja kojon su efektyvumu

Patikimas barstomos medžiagos pritaikymas

Mes dar labiau optimizavome konvejerio juostos ir juostos valymo sistemą, todėl įrenginys tarnauja ilgiau, jo priežiūros darbai atliekami greičiau, o techninė priežiūra nėra brangi. Mūsų sraigto sistemoje yra dozavimo diskas, leidžiantis labai tolygiai barstyti medžiagą.

Maksimalus lankstumas atliekant išmontavimo darbus

Visuomet geriausios formos: nesvarbu, ar norite išmontuoti visiškai pripildytus, ar tuščius barstytuvus – naujieji „Stratos“ gali susidoroti su abiem užduotimis.

Inovacija: optimizuotas barstymo diskas su apsauga nuo atatrakos

Įžvalgi sistema: susidūrusi su kliūtimi, visa paskirstymo sistema atsilenkia atgal, kad būtų išvengta barstytuvo pažeidimo. Be to, PE naudojimas ir optimizuotas išleidimo kampas žymiai pagerina barstomos medžiagos srauto savybes. Taip pat pažymėtina, kad mūsų „Premiumplus“ maišymo kameros paskirstymo sistema suderinama su visomis esamomis paskirstymo pločio konfigūracijomis.





Siekiamo, kad jūsų darbas būtų kuo paprastesnis ir efektyvesnis

Naująją „Schmidt EvolutionLine“ sudaro trys naujoviškos eksploataavimo koncepcijos, kurias dėl modulinės struktūros galima lengvai pritaikyti prie jūsų poreikių. Naudodami vieną iš šių profesionalams skirtų sprendimų, savo darbą galite padaryti dar lengvesnį ir efektyvesnį.



Greita ir nebrangi techninė priežiūra

Mašiną apsaugo gamyboje naudotas nerūdijantis plienas, kompozitas, PE komponentai ir milteliais padengtos medžiagos. Ši apsauga tikrai atsipirks dėl ilgo tarnavimo laiko ir mažų priežiūros išlaidų.

Montavimo ir išmontavimo sistemos

Maksimalus saugumas. Montavimo ir išmontavimo sistemos

Pagrindiniai „Stratos“ sistemų komponentai skirti maksimaliam saugumui ir stabilumui užtikrinti. Taigi jų nuosekliai tvirta konstrukcija taip pat užtikrina maksimalų saugumą montavimo ir išmontavimo metu.

Naujosios „Stratos“ sistemos yra dviejų bazinių variantų:

- skirtos išmontavimo kojoms, kabliniams keltuvams ir stacionarioms sistemoms;
- specialiai sukurtos ro-ro sistemai.

Abu variantai gali būti išmontuojami su pilnu piltuvu ir pilnomis

sūraus tirpalo talpyklomis.

Naudoti naują ro-ro sistemą dar patogiau ir lengviau

Tolesnis ro-ro sistemos plėtojimas leido mums efektyviai pagerinti priekabos veikimą: 40 cm padidinus prošvaisą, galima naudoti priekabos arba kilnojamąjį signalinį ženklą. Be to, mažas išvertimo kampas ir saugos diržas užtikrina maksimalų saugumą montuojant ir išmontuojant.



Privalumai:

- maksimalus lankstumas atliekant išmontavimo darbus: nesvarbu, ar barstytuvas pilnas, ar tuščias, naujieji „Stratos“ gali susidoroti su užduotimi abiem atvejais; dėl daugybės montavimo ir išmontavimo sistemų bet koks sunkvežimis su „Stratos“ barstytuvu tampa idealiu deriniu aplinkos priežiūros darbams žiemą;
- patobulinti ro-ro barstytuvai: didesnis valomas plotas ir lengvesnis valdymas eksploatuojant priekabą;
- maksimalus saugumas montuojant ir išmontuojant: pagrindiniai komponentai su nuosekliai tvirta konstrukcija;
- maksimalus saugumas važiuojant: nepriklausomi bandymai patvirtina, kad mūsų apsaugos nuo slydimo kilimėliai pasižymi 0,5 μ trintimi, esant iki -20 °C temperatūrai.



TIZI 03

Höhe 4,15m
Breite 4,70m

TIZI 03



8
100200LV

tirol

MAN

schmidt

Dozavimo ir konvejerio sistemos

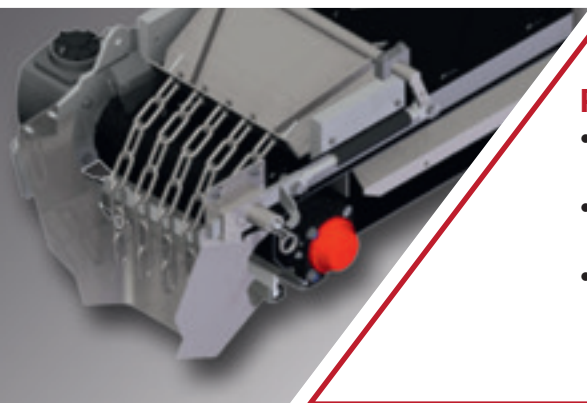
Konvejerio juostos sistema

„Stratos“ sistemos pasižymi efektyvumu ir saugos darna. Konvejerio juostinė sistema yra patikima sistema praktiniam kasdieniam darbui. Integruota konvejerio juosta yra sustiprinta pluoštu, jo begalinis V profilis užtikrina tolygų barstomos medžiagos transportavimą, o nerūdijančiojo plieno kreipiamoji plokštė leidžia diržui slysti visu paviršiumi su minimalia trintimi.

Siekiant apsaugoti konvejerio juostą, įrengtas apkrovos skirstytuvas, sumažinantis barstomos medžiagos apkrovą. Tikslią visų rinkoje parduodamų barstomųjų medžiagų dozę leidžia nustatyti tiksliai reguliuojamas diržo greitis ir padavimo vožtuvas. Padavimo vožtuve yra integruota gumulų smulkinimo

funkcija, užtikrinanti nepriekaištingą veikimą: gumulai barstomoje medžiagoje smulkinami pastoviu slėgiu – taip neleidžiama akmenims ir pašalinėms dalelėms blokuoti arba sugadinti sistemą. Pastovus tiekimo greitis leidžia išlaikyti didelį dozavimo tikslumą, neatsižvelgiant į barstomos medžiagos drėgnį.

Įrengtos grandinės užtikrina kontroliuojamą barstomos medžiagos padavimą į lataką. Optimizuota juostos valymo sistema neleidžia druskai byrėti ant sunkvežimio pakrovimo platformos, o tai palengvina transporto priemonės techninę priežiūrą. Šoninis sandarinimas vertikaliomis juostos šluotelėmis tarp piltuvo ir konvejerio juostos dar labiau supaprastina techninę priežiūrą.



Privalumai:

- greitesnė ir lengvesnė techninė priežiūra dėl optimizuotos konvejerio juostos sistemos ir patobulintos juostos valymo sistemos;
- jokių eksploataavimo klaidų dirbant dėl aiškaus konvejerio juostos sistemos padavimo vožtuvo valdymo;
- nuo vairuotojo nepriklausanti kokybė ir patikimumas barstant medžiagą dėl naujo dozavimo disko sraigto sistemoje.

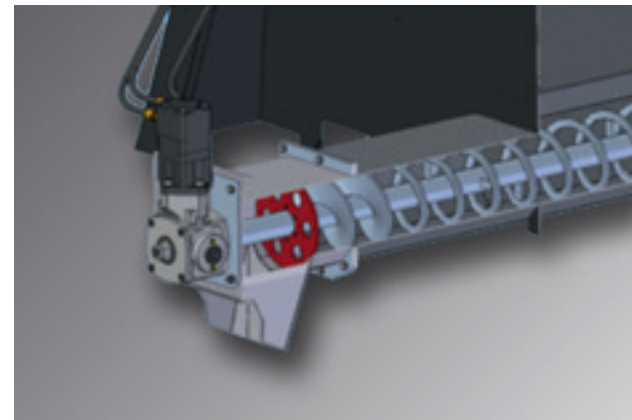




Sraigto sistema

Pagrindinis „Stratos“ sraigto sistemos komponentas yra „Flex“ sraigtas, pasižymintis dviejų pakopų sriegio žingsniu. Tai šaltai suformuota atviros struktūros spiralė, leidžianti taupyti energiją esant mažam sūkių skaičiui. Kintama tėkmė užtikrina tolygų piltuvo ištuštinimą ir turi tiesioginį teigiamą poveikį sunkvežimio barstytuvo sunkio centrui.

Mūsų naujasis dozavimo diskas (raudonos spalvos toliau pateiktoje iliustracijoje) pasiekia tolygią dozę, kurią garantuoja uždaro ciklo valdymo grandinė: nuolatiniai tiksliniai faktiniai palyginimai užtikrina tikslų ir pastovų sistemos greitį. Standartinis dangtis sumažina barstomos medžiagos apkrovą sraigtui ir pastebimai pailgina jo tarnavimo laiką. Sraigto sistemą valdo hidraulinis variklis su pavaromis; didelis jo sukimo momentas užtikrina saugų ir patikimą paleidimą.





Privalumai:

- ilgas tarnavimo laikas ir mažos techninės priežiūros išlaidos dėl korozijai atsparaus PE naudojimo;
- maksimalus lankstumas: padidinta rezervuaro talpa leidžia individualiai reguliuoti iš anksto sudreškintos druskos mišinį nuo FS 25 iki FS 35;
- maksimalus patogumas naudotojui dėl ergonomiškai optimizuotos pripildymo ir išleidimo jungties;
- didesnis funkcinis patikimumas, kurį suteikia lygio jungiklis su automatinio išjungimo mechanizmu, optimizuota apsauga nuo perpildymo ir rezervuaro centre esanti įsiurbimo vieta;
- didelis rezervuaro pripildymo greitis dėl didelio žarnų skerspjūvio, taigi trumpesnės prastovos dėl pildymo ir pakrovimo.

Išankstinio drėkinimo įranga

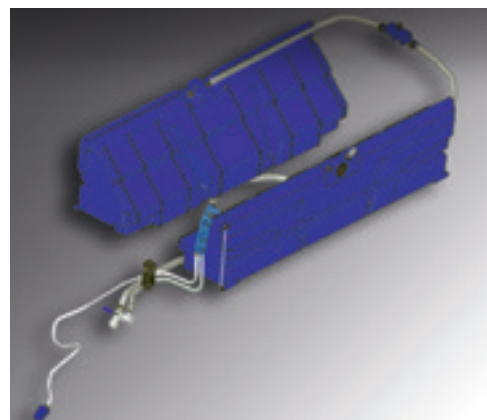
Išankstinio drėkinimo įranga

„Stratos“ išankstinio drėkinimo įranga yra tiksliai pritaikyta pagal piltuvo dydį, kurio talpa buvo padidinta, ir leidžia individualiai reguliuoti iš anksto sudrėkintos druskos mišinį nuo FS 25 iki FS 35.

Šonuose įrengti skysčio rezervuarai su integruotomis reflektorinėmis pertvaromis yra pagaminti iš smūgiams ir šalčiui atsparaus PE. Įsiurbimo taškas yra rezervuaro centre, tad galima be rūpesčių eksploatuoti barstytuvą net sudėtinguose kalnų rajonuose. Integruotas lygio indikatorius vairuotojui leidžia visada sekti barstomų medžiagų suvartojimą; nerū-

dijančiojo plieno pripildymo ir išleidimo jungtis užtikrina patikimą pripildymą, be to, pripildoma žymiai sparčiau dėl integruoto vožtuvo filtro derinio, didelių latakų skerspjūvių ir maksimalaus patogumo naudotojui.

Įjungus išankstinio drėkinimo nuostatą, automatinį greičio reguliavimą vykdo hidrauliniu būdu valdomas didelio našumo sūraus tirpalo siurblys, pagamintas iš antikorozinio PE su apsauga nuo sausosios eigos, o maksimalų siurblio tikslumą užtikrina integruotas greičio ataskaitų jutiklis.



Skirtumas tarp sausos ir iš anksto sudrėkintos druskos barstymo

Druska yra svarbiausia medžiaga, šalinanti ledą. Yra kelios jos naudojimo procedūros, leidžiančios atlikti skirtingas ledo šalinimo operacijas. Jei naudojama sausa druska, ant pagrindo barstoma neapdorota druska, o jei naudojama iš anksto sudrėkinta druska, prieš išbarstant ji sumaišoma su sūriu mišiniu iš atitinkamų rezervuarų. Dėl to druska greičiau prilimpa prie apdoroto paviršiaus, be to, paspartinamas ir pailginamas jos poveikis. Kadangi taip išbarstyta druska neatšoka ir neišsisklaido, šis būdas yra labai ekonomiškas ir palankus aplinkai.

Kitas variantas vadinamas sūraus tirpalo purškimu – ant žemės purškiamas sūrus tirpalas (druskos tirpalas vandenyje). Ši procedūra skirta prevencinei apsaugai nuo apledėjimo, esant žemesnei kaip –6 laipsnių temperatūrai, todėl druskos naudojimas 20 procentų sumažėja.

Paskirstymo sistemos

„Premium“ paskirstymo sistemos

Siekdami kuo efektyviau paskleisti barstomą medžiagą, patobulinome savo paskirstymo sistemas, integruodami PE lataką ir optimizuodami maišymo sistemos išleidimo kampą, kad pasiektume geriausią įmanomą medžiagos srautą. Tai tapo įmanoma dėl barstomos medžiagos kelio: ji per „Premium“ maišymo sistemą perduodama į barstymo disko centrą ir optimaliai skirstoma, kol išbarstoma iki galo. Gaunamas homogeniškas mišinys, kuris dinamiškai išstumiamas kaip koncentruota čiurkšlė priešinga važivimui kryptimi.

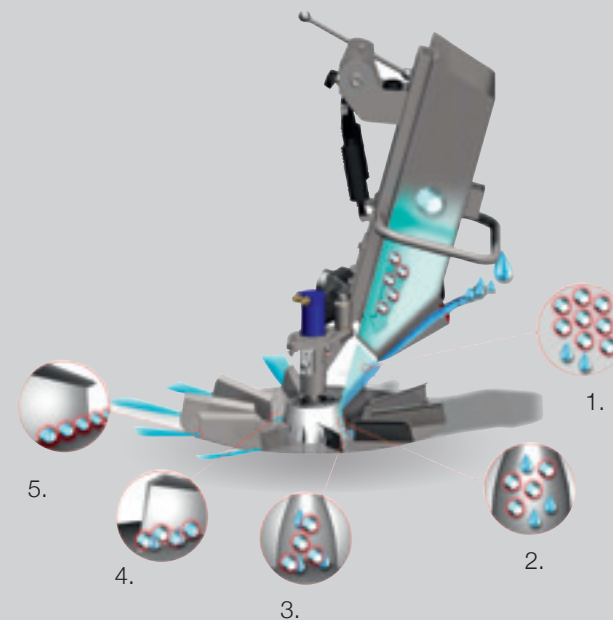
Barstymo disko sukamasis mechanizmas leidžia rankiniu arba elektroniniu būdu reguliuoti simetrinį arba asimetrinį barstymą per valdymo pultą. Šis metodas suteikia galimybę išlaikyti barstomo paviršiaus dydį ir pasiekti tiksliai apibrėžtą paskirstymo modelį, kurio padengimo plotis svyruoja nuo 2–10 m, 3–12 m arba 4–14 m. Siekiant maksimaliai padidinti tarnavimo laiką ir saugumą, atitinkamas paskirstymo valdiklis įtaisytas gerai apsaugotoje vietoje.



„Premium“ paskirstymo sistema sūriam tirpalui ir druskai kruopščiai išmaišyti

1. Druskos ir sūraus tirpalo padavimas
2. Pirminis maišymas dėl skirtingų tiekimo kampų
3. Ašinis maišymas prie kūgio
4. Radialinis maišymas atviroje erdvėje tarp kūgio ir sriegių
5. Homogeniškas mišinys išteka iš barstymo disko taip, kad būtų kompensuojama oro srauto įtaka.

PE latakas su nerūdijančiojo plieno išvadų užtikrina sklandžią medžiagos tėkmę.

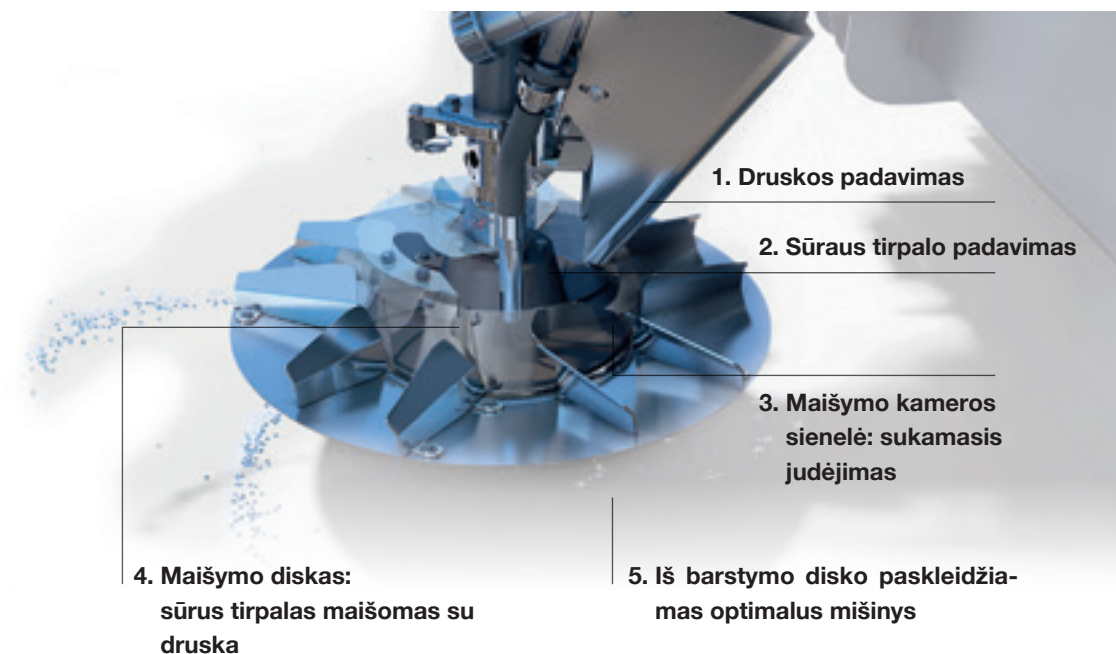


„Premiumplus“ paskirstymo sistema

„Stratos“ siūloma „Premiumplus“ maišymo sistema yra patobulinta „Premium“ maišymo sistema. „Plus“ variante druskos ir sūraus tirpalo mišinys iki galo paruošiamas maišymo kameroje, naudojant išcentrinę jėgą ir sukamąjį judesį. Sukamoji maišymo kamera valdoma elektroniniu būdu per valdymo pultą ir gali būti nustatoma taip, kad būtų sukurtas simetrinis arba asimetrinis paskirstymo modelis. Optimizuota semtuvo geometrija ir matmenys užtikrina aukštą tikslumo lygį, palyginti su pasirinktais 2–10 m, 3–12 m arba 4–14 m paskirstymo pločiais. Žinoma, „Premiumplus“ sistemos paskirstymo valdiklis taip pat įtaisytas gerai apsaugotoje vietoje.

Naujiena: barstymo disko apsauga nuo atatrakos

Susidūrusi su kliūtimi, visa paskirstymo sistema atsilenkia atgal, kad būtų išvengta barstytuvo pažeidimo.



Privalumai:

- geresnės barstomos medžiagos srauto savybės dėl PE naudojimo, optimizuoto išleidimo kampo;
- apsauga nuo pažeidimo: susidūrusi su kliūtimi, visa paskirstymo sistema atsilenkia atgal;
- dar didesnis paskirstymo sistemos stabilumas dėl papildomai optimizuotų tvirtinimo taškų;

- lengvesnis paskirstymo sistemos užsilenkimas dėl papildomai optimizuotos dujinės spyruoklės;
- didesnis funkcinis patikimumas dėl paskirstymo valdiklio įrengimo apsaugotoje vietoje;
- mažesni barstomos medžiagos kiekiai, kuriuos lemia
- didesnis paskirstymo tikslumas dėl optimizuotos maišymo kameros sistemos;
- su eksploataciniu greičiu susijęs paskirstymo modelio reguliavimas.

Pavaros parinktys

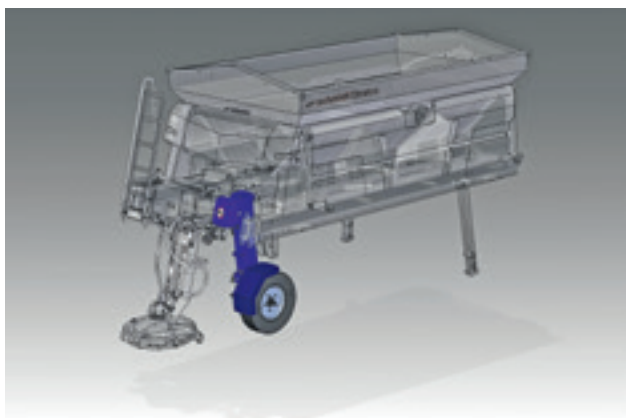
„Stratos“ pavaros sistemos sukuria maksimalų efektyvumą mažiausiomis sąnaudomis. Žiūrėkite toliau pateiktą apžvalgą.

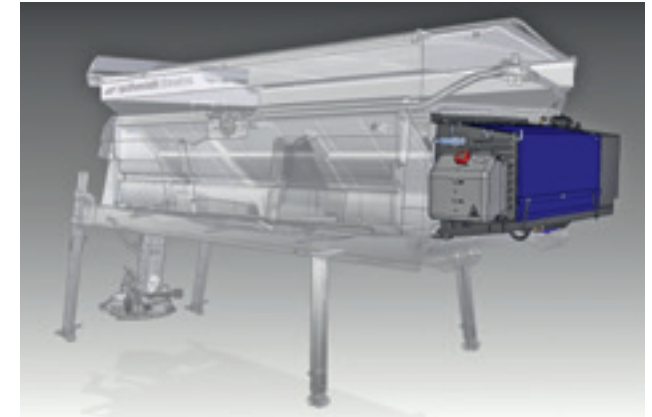
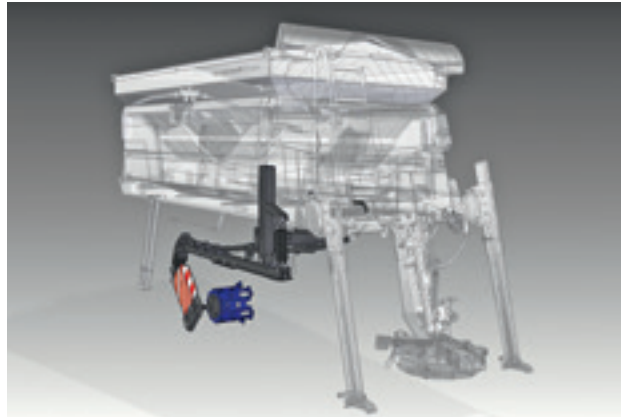
Transporto priemonės hidraulinė sistema – komunalinių paslaugų įmonėms skirtas sprendimas

Šiame variante barstytuvas tiesiog varomas esama pagrindinės transporto priemonės hidrauline sistema. Energijos poreikio reguliavimas LS hidraulinėse sistemose suteikia kelis privalumus: dėl mažo galios poreikio barstymo operacijų metu pagrindinė transporto priemonė turi dalytis mažesne galia, taigi suvartojama mažiau degalų ir alyvos.

Rato pavara – tradicinis sprendimas

Pavaros galia gaunama iš atskiro rato sunkvežimio gale. Rato padėtis optimizuota, kad būtų galima lengvai ir be problemų prisijungti prie pavaros veleno išskrovai.





Novatoriška, CO2 aspektu neutrali „Rotopower“ pavara – patentuotas sprendimas

Jei yra įrengta „Rotopower“ pavara, kasdieniame darbe galėsite išbandyti patentuotą naujovę. Šioje sistemoje reikiama pavaros galia gaunama tiesiai iš galinio rato stebulės ir naudojama toliau transporto priemonei varyti. Tai taupantis degalus ir optimalių veikimo charakteristikų sprendimas.

Variklio pavara – nuo transporto priemonės nepriklausomas sprendimas

Dyzelinis variklis yra integruotas į barstytuvo priekį, kuris sumažina papildomai reikalingą kėbulo ilgį. Paleidimo ir sustabdymo funkciją dabar galima įjungti ir per valdymo pultą vairuotojo kabinoje, ir tiesiai variklyje. Variklio pavaros veikimas taip pat suprojektuotas taip, kad atitiktų minimalius galios reikalavimus, todėl sumažėja degalų sąnaudos.

Privalumai:

- ilgas tarnavimo laikas ir mažos techninės priežiūros išlaidos, kurias lemia maksimali apsauga dėl optimizuotos konstrukcijos;
- maksimalus lankstumas, kurį garantuoja nuo transporto priemonės nepriklausomas variklis, „Rotopower“ arba rato pavara;
- greitas sustabdymas ir paleidimas dėl patogaus dyzelinio variklio paleidimo ir sustabdymo iš vairuotojo kabinos;
- geresnis prieinamumas ir saugumas stacionarios išskrovos metu, kurį užtikrina atskiros sekcijos naudojimas;
- mažesnis klaidų dažnis ir didesnis naudingumas dėl optimizuotos „Minimess“ jungčių padėties sekcijoje.

Valdymo ir informacijos sistemos

Naujajį „Schmidt“ „EvolutionLine“ sudaro trys profesionalų lygio valdymo koncepcijos ir profesionalams skirti sprendimai, kad jūsų darbas būtų lengvesnis ir efektyvesnis. Modulinė koncepcijų struktūra suteikia didžiulį visiškai lanksčios konfigūracijos pranašumą, todėl galima tiksliai pritaikyti valdymo pultus pagal jūsų poreikius.

EC valdymo pultas – pradinio lygio sprendimas

Kompaktiškas EC valdymo pultas atitinka visus pagrindinius reikalavimus ir leidžia lengvai ir sklandžiai valdyti barstytuvą. Dėl efektyvaus mygtukų priskyrimo valdymas yra labai pažangus. Jį papildo standartiškai įrengtos ergonominės spaudžiamosios ir sukamosios valdymo rankenėlės.

EP valdymo pultas – išplėstinis sprendimas

Dėl EP valdymo pulto turėsite išplėstinį sprendimą, kuris gali būti lanksčiai pritaikomas prie jūsų poreikių. Valdymo pultas pasižymi ergonomišku dizainu ir yra įrengtas tvirtame korpuse. Standartinę įrangą sudaro šalčiui atsparus, iš galo apšvieči-

amas ekranas, ergonomiškos spaudžiamosios ir sukamosios valdymo rankenėlės, sukurtos specialiai barstyimo operacijoms, taip pat apšviesti mygtukai, kuriuos galima priskirti individualiai, priklausomai nuo konkretaus naudojimo būdo.

Priedų modulių apžvalga

„SmartCare“: GPRS modemas duomenims perduoti internetu
GPS padėčiai nustatyti

Belaidis modulis

ES valdymo pultas – geriausias sprendimas

Su „Schmidt EvolutionLine“ ES valdymo pultu gausite išmanųjį telefoną, kuris atitinka visus dabartinius ir būsimus eksploatacinius reikalavimus. Šalčiui atsparus 7 col. spalvotas jutiklinis ekranas yra įrengtas purlams atspariame, tvirtame korpuse ir užtikrina patogų valdymą bei ilgą tarnavimo laiką. Barstyimo tankis, barstyimo modelis ir barstyimo plotis reguliuojami ergonominėmis spaudžiamosiomis ir sukamosiomis valdymo rankenėlėmis, o pirminėms ir įvairiuose meniu esančioms

funkcijoms įjungti skirti aštuoni papildomi apšviesti mygtukai. Jeigu įrengsite papildomus pasirinktinius komponentus, ES valdymo pultas gali tapti jūsų barstytuvo aukštųjų technologijų valdymo centru.

Priedų modulių apžvalga

- „SmartCare“: GPRS modemas duomenims perduoti internetu
- GPS padėčiai nustatyti
- Belaidis modulis
- „AutoLogic“: GPS valdomos barstyimo operacijos
- „ThermoLogic“: nuo temperatūros priklausomas dozavimas





„ThermoLogic“
Nuo temperatūros priklausomas dozavimas



GPS
Padėties nustatymas



„SmartCare“
GPRS duomenims perduoti internetu



„AutoLogic“
Automatinės barstyimo operacijos

Privalumai:

- **nuo bazinės iki aukštųjų technologijų įrangos:**
 - visuose modeliuose yra visos bazinės funkcijos;
 - lankstus atnaujinimas su priedų moduliais;
- **geresnis kelių priežiūros žiemą planavimas;**
 - valdymas ir optimizavimas pasitelkiant lengvą našumo duomenų rinkimą („SmartCare“);
 - kintamųjų išteklių planavimas naudojant „AutoLogic“;
 - mažesnės veiklos sąnaudos naudojant „ThermoLogic“;
- **realaus lytėjimo pojūčių technologija;**
 - specialiai sukurtos sukamosios ir spaudžiamosios valdymo rankenėlės ir mygtukai;
- pirminės funkcijos lengvai įjungiamos net mėvint pirštines;
- **maksimalus valdymo komfortas ir patogumas naudotojui;**
 - neakinantis ekranas su automatinio šviesumo reguliavimo funkcija per integruotą jutiklį;
 - talpus 7 col. spalvotas jutiklinis ekranas ES variante;
 - specialios paskirties ir individualiai priskiriami apšviesti mygtukai;
 - paprasta meniu struktūra, kad būtų galima greitai pritaikyti valdymo sistemą prie eksploataavimo sąlygų;
- **lengvesnis barstytuvo montavimas ir išmontavimas;**
 - belaidis valdymas – nebereikia kabelių jungčių;

SmartCare 
SOLUTIONS



„Stratos“ barstytuvai

Konvejerio juosta ir sraigto dozavimo sistema

	„Stratos“ priekabiniai barstytuvai		„Stratos“ montuojamieji barstytuvai – didelis asortimentas							
Piltuvo talpa Kieta medžiaga (m ³)	4,0	5,0	4,0	5,0	6,0	7,0	8,0	9,0	10,0	12,0
Rezervuaro talpa Skysta medžiaga (l)	1850	1850	1850 / 2400	1850 / 2400	2400	3000	3000	3000	3000 / 5500	3000 / 5500
Dozavimo sistemos (B juosta / S sraigtas)	B		B/S						B	
Paskirstymo sistemos	„Premium“ klasės barstymo diskas (5 zonų maišymo sistema) / „Premiumplus“ klasės barstymo diskas (maišymo kameros sistema)			„Premium“ klasės barstymo diskas (5 zonų maišymo sistema) / „Premium ^{plus} “ klasės barstymo diskas (maišymo kameros sistema)						
Barstymo plotis nuo-iki (m)	2–10 arba 3–12		2–10 arba 3–12, arba 4–14							
Išmontuojamosios sistemos	-		Ro-ro sistema / išmontavimo kojos / kabiniai keltuvai / stacionarios sistemos / konteinerių gabenimo sunkvežimiai						Ro-ro sistema / išmontavimo kojos / kabiniai keltuvai / stacionarios sistemos	
Pavaros sistemos	Integruota pavara / transporto priemonės hidraulinė sistema		Transporto priemonės hidraulinė sistema / „Rotopower“ / ratų pavara / variklio pavara						Transporto priemonės hidraulinė sistema	
Valdymo sistemos	EC / EP / ES		EC / EP / ES							
Piltuvo ilgis (mm)	3000		3000 / 3600		3600	4200			4510	
Išrengimo ilgis (mm)	apytiksliai 3500		apytiksliai 3500 / 4100 / 4700		apytiksliai 4100 / 4700	4700			5700	
Piltuvo plotis (mm)	2000		2000						2150	
Rėmo plotis (mm)	2000		1950 (ro-ro) 2000 (išmontuojamosios sistemos)						2182–2582	
Piltuvo aukštis (mm)	1540	1710	1490–1600	1630–1770	1650–1770	1770	1885	2005	2045	2235
Savasis svoris (bazinė versija) (kg)	apytiksliai 2415	apytiksliai 2440	apytiksliai 1015–1140	apytiksliai 1040–1170	apytiksliai 1125–1340	apytiksliai 1375	apytiksliai 1420	apytiksliai 1455	apytiksliai 1880–2610	apytiksliai 1945–2675



Nuskaitykite kodą, kad atrastumėte „Aebi Schmidt“ „YouTube“ kanale.

„Aebi Schmidt Holding AG“
Rinkodaros ir komunikacijos skyrius

Techniniai duomenys gali keistis.
Iliustracijos nebūtinai atspindi faktinį gaminį.
2019 m. kovo mėn. versija. Autoriaus teisės © „Aebi Schmidt Holding AG“. Visos teisės saugomos. Išskyrus klaidas ir pataisymus.

 **aebi schmidt**
group

www.aebi-schmidt.com