

# Stratos

Dreifahrer 4 – 12 m<sup>3</sup>



[www.aebi-schmidt.com](http://www.aebi-schmidt.com)

 **schmidt**  
a brand of aebi schmidt

# Stratos dreifarar

## **Stratos dreifarar frá Schmidt:**

### **Hámarksfjölhæfni og mikil hagkvæmni!**

Notaðir á öllum götum, vegum og hraðbrautum um allan heim: dreifarar frá Schmidt! Mikil velgengni varanna endurspeglast í frábæru orðspori okkar fyrir framleiðslu vörum sem eru peninganna virði. Vegna mikils samráðs við viðskiptavinum okkar þróum við reglulega nýstárlegar vörur sem setja nýja staðla fyrir alla atvinnugreinina: Nafnið Schmidt stendur fyrir framsýni í gæðamálum sem margborgar sig dags daglega.

## **Hugmyndin að baki Stratos:**

### **Heildstæð hugsun, framsýni við þróun, sjálfbær vinna.**

Stratos dreifararnir teljast meðal þeirra bestu í heiminum. Ástæðan fyrir því er heildstæð hugsun að baki vörunni þar sem tillit hefur verið tekið til allra nauðsynlegra atriða eins og sveigjanlegrar einingahönnunar, nákvæmni dreifingarkerfa, snjallra stjórnkerfa og mjög vandaðrar ryðvarnar. Árangurinn er einstæð hagkvæmni en hún skiptir sífellt meira máli einkum þegar herðir að. Fjárfestið í fullkomnu vöruöryggi!

## **Allt frá „S“ yfir í „XXL“:**

### **Allir Stratos dreifararnir tryggja frábæra hálkueyðingu á öllum götum og vegum.**

Hægt er að fá Stratos dreifarana í mismunandi stærðum og passa þeir á flestar dráttavélar og flutningabíla. Möguleg notkun er allt frá einkaheimilum yfir í sveitarfélög – skilvirk hálkueyðing er tryggð jafnt á öllum götum og torgum og tvístefnuvegum og hraðbrautum. Framsýnni tækni er beitt út frá notkunarsviði og veðuraðstæðum: Með Stratos ertu vel búin/n fyrir alla hálkueyðingu.



**Ný kynslóð**

**4–12 m<sup>3</sup>**



## Ný kynslóð

### **Snjalltækni ásamt hagkvæmni**

Ný kynslóð Stratos dreifara byggir á margra ára reynslu um allan heim og færir alla dreifingu upp á algjörlega nýtt stig. Þökk sé nýstárlegri einingahönnun er hægt að laga dreifarana að viðkomandi notkun og bjóða upp á fullkominn sveigjanleika við aðfangastjórnun. Auðveld notkun og sannfærandi frammistaða nýju vörulínunnar gerir vinnuna enn skynsamlegri og skilvirkari.

### **Einingahönnun fyrir einstaklingsbundnar þarfir**

Einingahönnun dreifaranna okkar býður upp á einstaklingsbundna samsetningu sem er sérsniðin að verkefnum þínum og notkunaraðstæðum. Blanda af trekt, færibandri eða snigli, forbleytingarbúnaði, margvíslegum dreifingarkerfum, drifvalkostum festikerfum og stjórnkerfum tryggir hámarksveigjanleika.

### **Löng ending með litlum tilkostnaði**

Hvort sem um er að ræða endingargott ryðfrítt stál eða vandað pólýetýlen: Við notum eingöngu vönduð efni í nýju dreifarana okkar. Það tryggir langa endingu og dregur úr viðhaldskostnaði. Til að auka endingartíma þeirra enn frekar eru allir dreifarar úr stáli og ryðfríu stáli sandblásnir og duftlakkaðir.

### **Umhverfisvænir og sjálfbærir**

Við notum íhluti úr endurunnum efnum alls staðar þar sem það er hægt. Að sama skapi eru pólýetýlen- og málmíhlutar dreifaranna endurvinnanlegir. Háþróað síukerfi í duftlökkunarverri okkar tryggir að einnig hægt sé að endurvinna duftleifar – það er gott fyrir umhverfið og veskið þitt. Háþróað dreiftækni Stratos dreifaranna gerir þá einnig umhverfisvæna og hagkvæma í notkun.

# Ný kynslóð

## Snjalltækni ásamt hagkvæmni

### Áreiðanleg notkun dreifiefnis

Við höfum gert enn frekari endurbætur á færibandinu og færíbandsheinsikerfinu fyrir þig sem hefur leitt til lengri endingar, hraðari þjónustu og ódýrara viðhalds. Snigilkerfið okkar er með skömmtunardiski fyrir mjög jafna efnisdreifingu.

### Hámarkssveigjanleiki við niðurtöku

Alltaf í frábæru formi: Hvort sem þú vilt taka niður brimfulla eða tóma dreifara – nýju Stratos dreifararnir bjóða upp á hvort tveggja.

### Nýsköpun – Sérhannaður dreifingardiskur með rykkvörn

Kerfi sem hugsar fram í tímann: Við snertingu færast dreifikerfið í heild aftur á bak og kemur þannig í veg fyrir skemmdir á dreifaranum. Auk þess bætir PE notkun og sérstílltur halli úttaksins rennliseiginleika dreifiefnisins svo um munar. Einnig er rétt að taka fram að Premiumplus dreifikerfið okkar með blöndunarhólfi er í boði fyrir allar núverandi breiddarútfærslur dreifibúnaðar.





**Markmið okkar er að gera vinnu þína eins auðveldu og skilvirka og hægt er**

Nýja Schmidt EvolutionLine samanstendur af þremur nýstárlegum starfrækslugerðum auðvelt er að laga að kröfum þínum þökk sé einingaupbyggingu hennar. Með því að nota eina af þessum lausnum verður vinna þín bæði auðveldari og skilvirkari.



**Þjónusta með hraði og viðráðanlegt viðhald**

Íhlutar úr ryðfríu stáli, trefjablöndu og PE auk duftlökkunar á efnivið verja vélina. Þessi vörn mun margborga sig með lengri endingu og lægri viðhaldskostnaði.

# Kerfi fyrir ásetningu og niðurtöku

## Hámarksöryggi - kerfi fyrir ásetningu og niðurtöku

Helstu íhlutar Stratos kerfanna eru hannaðir með hámarksöryggi og stöðugleika í huga. Þar af leiðandi býður traust hönnun þeirra upp á hámarksöryggi við ásetningu og niðurtöku.

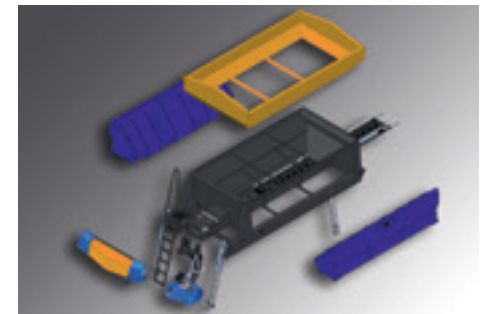
## Nýju Stratos kerfin eru í boði í tveimur grunnútfærslum:

- Fyrir niðurtökufætur, krókheysi og áföst kerfi
- Einkum fyrir ro-ro kerfi

Báðar útfærslurnar má taka niður með fullri trekt og fullum saltvatnsgeymum.

## Nýja ro-ro kerfið - enn betra og auðveldara í notkun

Frekari þróun á ro-ro kerfum gerði okkur kleift að gera skilvirkar úrbætur fyrir notkun með tengivögnum: 40-cm stærra fríbil heimilar notkun á tengivagni eða hreyfanlegu viðvörunarskilti. Auk þess býður litla sturtuhornið og öryggisbeltið upp á hámarksöryggi við áfestingu og niðurtöku.



## Við bjóðum upp á:

- Hámarkssveigjanleika við niðurtöku: Hvort sem dreifarinn er fullur eða tómur: nýi Stratos ræður við hvort tveggja. Mikil fjölbreytni í ásetningar- og niðurtökukerfum gerir öll ökutæki með Stratos dreifara að kjörnum þjónustutækjum að vetrarlagi
- Betri ro-ro dreifara: Meira fríbil og auðveldari meðhöndlun við notkun á tengivagni
- Hámarksöryggi við ásetningu og niðurtöku: Helstu íhlutir búa yfir mjög traustri hönnun
- Hámarksöryggi við akstur: Óháðar prófanir staðfesta að stömu mottunnar okkar búa yfir núningsgildinu 0,5  $\mu$  við hitastig allt að -20 °C



TIZI 03

Höhe 4,15m  
Breite 4,70m

TIZI 03



8  
100200LV

tirol

MAN

schmidt

# Skömmtunar- og færíbandskerfi

## Færíbandskerfi

Stratos kerfin sameina skilvirkni og öryggi; færíbandskerfið býður upp á áreiðanlegt kerfi fyrir hentuga daglega notkun. Innbyggða færíbandið er trefjastyrk og endalaus V-sniðið tryggir jafnan flutning á dreifiefninu á meðan stýriplata úr ryðfríu stáli tryggir að færíbandið rennur við fulla yfirborðssnertingu þar sem núningur er í lágmarki.

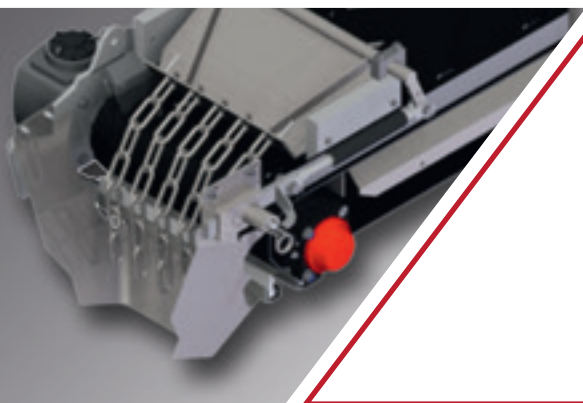
Til að vernda færíbandið er dregið úr álagi dreifiefnisins með álagsdreifi. Nákvæm skömmtun á öllum dreifiefnum, sem fáanleg eru til kaups, er tryggð með hraða nákvæmu hraðastíllanlegu færíbandi og mótunargátt. Mótunargáttin býr yfir innbyggðum kekkjamulningsbúnaði til að tryggja snurðulausa virkni: Kekkir í dreifiefninu

eru brotnir upp við stöðugan þrýsting en það kemur í veg fyrir að steinar og aðskotahlutir stíflí eða skemmi kerfið. Stöðugt mótunarlutfall tryggir mikla skömmtunarnákvæmni, óháð rakainnihaldi dreifiefnisins.

Keðjur búnaðarins tryggja stýrða mótun á dreifiefninu til rennunnar. Sérhannað færíbandahreinsikerfi kemur í veg fyrir að salt berist á hleðslupall ökutækisins en það auðveldar viðhald þess. Hliðarþéttið á milli trektarinnar og færíbandsins með lóðréttu færíbandsþurrkunum gerir viðhaldið enn auðveldara.

## Við bjóðum upp á:

- Hraðari og auðveldari þjónusta / viðhald: Sérhannað færíbandskerfi og bætt færíbandshreinsikerfi
- Engar starfræksluvillur við notkun: Skýr notkun á mótunargátt færíbandskerfisins
- Gæði og áreiðanleiki við dreifingu á efni er óháð öikumanni: Nýr skömmtunardiskur í snigilkerfinu



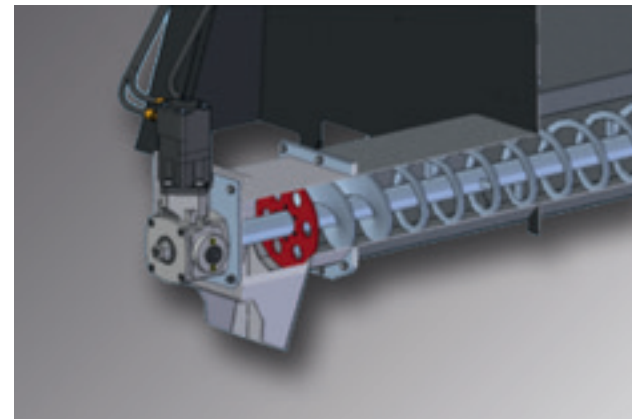




### **Snigilkerfi**

Mikilvægasti íhlutur Stratos snigilkerfisins er Flex-snigill með tveimur hallastillingum. Um er að ræða kaldmótaðan spíral með opinni formgerð fyrir auðveldari flutninga með lágu streymisslitvægi. Breytileg gengja tryggir jafna losun úr trekt en það hefur bein jákvæð áhrif á þyngdarmiðju dreifara ökutækisins.

Nýi skömmtunardiskurinn okkar (sjá myndina að neðan, rauður að lit) skilar jafnri skömmtun sem er tryggð með stjórnrás í lokaðri hringrás: Stöðugur marksamanburður tryggir réttan og stöðugan hraða kerfisins. Hlíf, sem er staðalbúnaður, dregur úr álagi dreifiefnisins á snigilinn og eykur endingartíma hans verulega. Snigilkerfið er knúið af glussamótor með gírur; hátt snúningsvægi hans tryggir örugga og áreiðanlega ræsingu.





### Við bjóðum upp á:

- Langa endingu með litlum viðhaldskostnaði:  
Notkun á ryðpolnu PE
- Hámarkssveigjanleika:  
Aukið rúmmál geymis býður upp á stillanlega forbleytta saltíblöndun á bilinu FS 25 til FS 35
- Mjög notendavæna notkun:  
Vinnuvistfræðileg tenging fyrir áfyllingu og aftöppun
- Aukinn áreiðanleika í virkni:  
Stöðurofi með sjálfvirkan útsláttarbúnað  
Sérhönnuð yfirflæðisvernd  
Inntaksstaðurinn er staðsettur í miðju geymisins
- Háan áfyllingarhraða geymis:  
Stór þversnið slöngu  
Styttri stopp við áfyllingu/fermingu

# Forbleytingarbúnaður

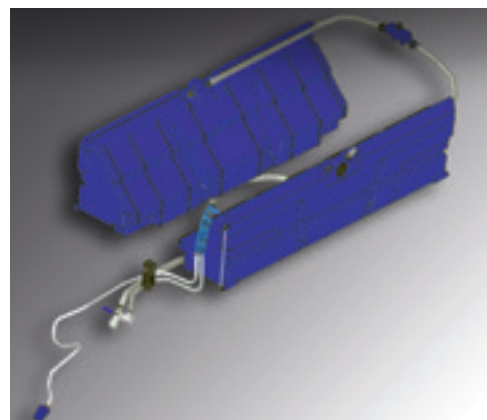
## Forbleytingarbúnaður

Stratos forbleytingarbúnaðurinn er nákvæmlega gerður fyrir stærð trektarinnar en rúmmál hennar hefur verið aukið svo hægt sé að bjóða upp á stillanlega forbleytta saltblöndun á bilinu FS 25 til FS 35.

Hliðarvökvageymar með innbyggðum skilplötum eru úr högg- og kuldaþolnu PE. Inntaksstaðurinn er í miðju geymisins en það býður upp á snurðulausa notkun jafnvel í erfiðu fjallandi. Innbyggði stöðumælirinn gerir bílstjórnum kleift að fylgjast með eyðslu dreifiefnisins; áfyllingar- og aftöppunartengibúnaðurinn úr ryðfríu stáli tryggir áreiðanlega áfyllingu sem

tekur talsvert styttri tíma vegna innbyggðu lokasíunnar, stórs þversniðs rása og mjög notendavænnar notkunar.

Þegar stillt er á forbleytingu, er sjálfvirk hraðastýring tryggð með vökvastýrðri og afkastamikilli saltvatnsdælu úr ryðþolnu PE með þurrkeyrsluvarnarbúnaði auk þess sem innbyggður hraðaskynjari tryggir hámarksnákvæmni.



## Munurinn á dreifingu þurrs og forbleytts salts

Salt er mikilvægasta efnið við hálkueyðingu. Hægt er að nota það með fjölmörgum hætti við mismunandi hálkueyðingaraðstæður: Við dreifingu á þurrsalti er ómeðhöndlað salt borið á yfirborð en við dreifingu á forbleyttu salti er saltinu blandað við saltvatn úr viðeigandi tönkum áður en það er borið á. Það hraðar viðloðun saltsins á meðferðaryfirborðið auk þess sem það virkar hraðar og lengur. Þar sem saltið endurkastast varla eða dreifist um þegar þessi tækni er notuð er um mjög hagkvæma og umhverfisvæna leið að ræða.

Önnur útfærsla er saltvatnsúðun en þá er saltvatn borið á yfirborðið. Ferlið er hannað fyrir fyrirbyggjandi hálkueyðingu við allt að -6 gráðu hitastig svo að hægt sé að minnka saltnotkun um allt að 20 prósent.

# Dreifikerfi

## Premium-dreifikerfi

Til að dreifa dreifiefninu með eins skilvirkum hætti og hægt er höfum við endurbætt dreifikerfin okkar til að ná fram frábæru efnisrennsli með PE-rennu og sérstillingu á hallahorni úttaksins á blöndunarkerfinu okkar. Það er hægt vegna leiðar dreifiefnisins en það er flutt með Premium-blöndunarkerfinu í miðju dreifingardisksins þar sem kjördreifing þess er tryggð þangað til það er svo losað. Það tryggir myndun á einsleitinni blöndu sem svo er sprautað út með dýnamískum hætti í þykkri bunu á móti akstursáttinni.

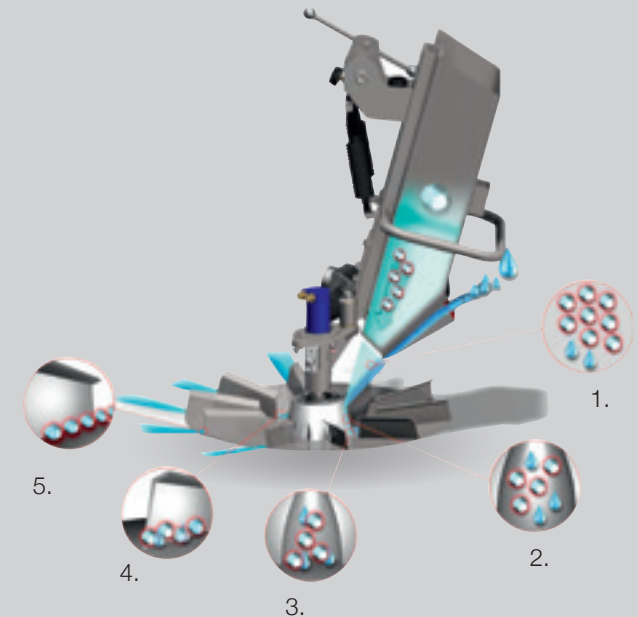
Snúningsbúnaður dreifingardisksins býður upp á samhverft eða ósamhverft dreifingarmynstur annaðhvort með handvirkum hætti eða með rafstýrða stjórnborðinu. Með þessari tækni er hægt að viðhalda stærð dreififyfirborðsins og ná fram stilltu dreifimynstri þar sem breidd dreifingarinnar er á bilinu 2 – 10 m, 3 – 12 m or 4 – 14 m. Til að hámarka endingartíma og öryggi er stjórnþúnaðinn fyrir dreifinguna að finna á vel vörðum stað.



## „Premium“ dreifikerfi: Fyrir vel blandaða lausn af saltvatni og salti

1. Salt- og saltvatnsmötun
2. Fyrsta blöndun vegna mismunandi veituhorna
3. Áslæg blöndun við keiluna
4. Geislalæg blöndun í opna rýminu á milli keilu og stiga
5. Einsleit blanda yfirgefur dreifingardiskinn þannig að bætt er upp fyrir áhrif loftstremis.

PE-renna með úttaki úr ryðfríu stáli tryggir snurðulaust efnisrennsli.

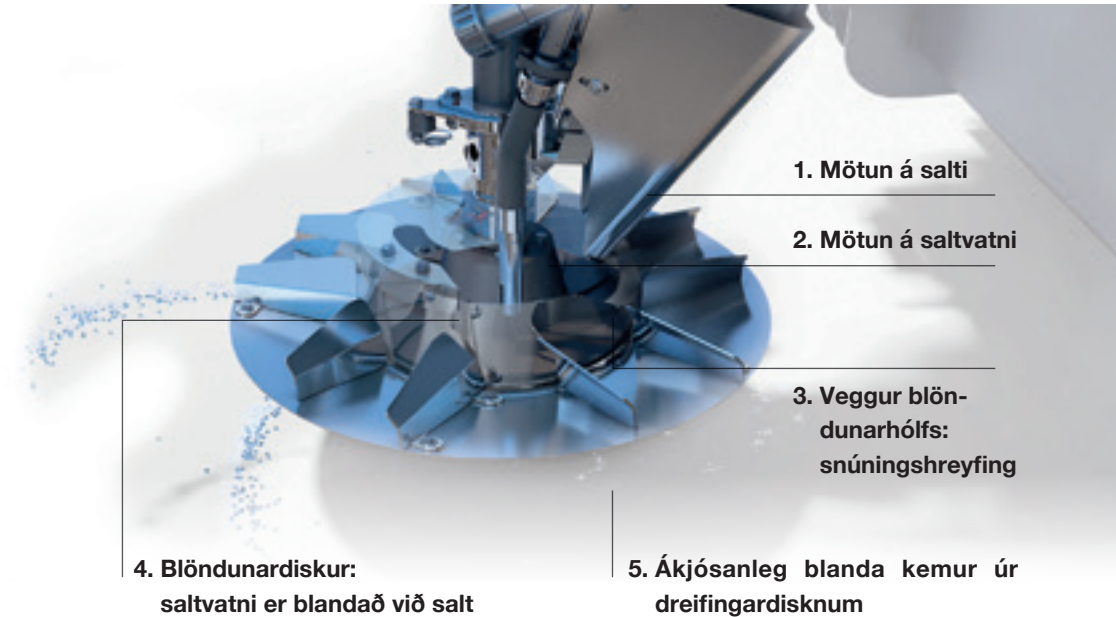


### Premiumplus dreifikerfi

Stratos Premiumplus blöndunarkerfið er nýrri útgáfa af Premium blöndunarkerfinu okkar. Í plús útfærslunni fer blöndun salts og saltvatns algjörlega fram í blöndunarhólfi með miðflóttafli og snúningshreyfingu. Rafknúna snúningsblöndunarhóflinu er stjórnað með stjórnborðinu og er hægt að stilla það svo það búi annaðhvort til samhverft eða ósamhverft dreifimynstur. Hönnun og mál skóflunnar tryggir mikla nákvæmni hjá stilltri breidd dreifingar á bilinu 2 – 10 m, 3 – 12 m eða 4 – 14 m. Stjórnun dreifingar Premiumplus kerfisins er auðvitað einnig að finna á vel vörðum stað.

### Nýtt – rykkvörn á dreifingardiski

Við snertingu færast dreifikerfið í heild aftur á bak og kemur þannig í veg fyrir skemmdir á dreifaranum.



### Við bjóðum upp á:

- Bætta rennsliseigileika dreifiefnisins: Notkun á PE, sérstíllt hallahorn úttaks
- Vörn gegn skemmdum: Við snertingu færast allt dreifikerfið einfaldlega aftur á bak
- Enn meiri stöðugleika dreifikerfisins: Frekari úrbætur hafa verið gerðar á festistöðum

- Auðveldara er að leggja dreifikerfið saman upp á við: Loftpumpun hefur verið endurbætt
- Aukinn áreiðanleika í virkni: Stjórnborúnaður dreifingar er að finna á vel vörðum stað
- Minni notkun á dreiefiefni:
- Aukin nákvæmni í dreifingu þökk sé sérhönnuðu blöndunarhólfskerfi
- Dreifingarmynstrið er lagað að aksturshraða

# Drifkostir

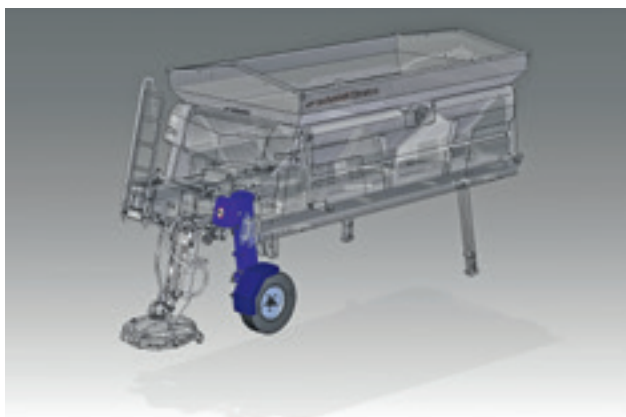
Stratos drifkerfin eru hönnuð fyrir hámarksskilvirkni á sem lægstu verði. Yfirlit þeirra má finna hér að neðan:

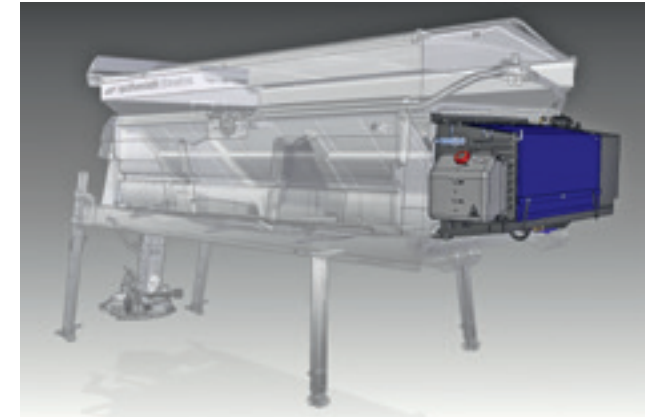
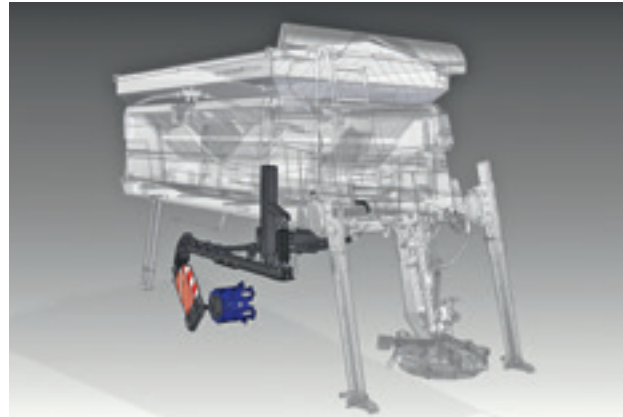
## Glussakerfi ökutækis - lausn sveitarfélaga

Í þessari útfærslu er dreifarinn einfaldlega knúinn af glussakerfi burðarökutækisins. Aflstýring álagsstýrðu glussakerfanna býður upp á fjölmarga kosti: Vegna lágrar orkunotkunar við dreifingu þarf burðarökutækið ekki að deila eins miklu afli, það hefur þær jákvæðu afleiðingar á eldsneytis- og olíueyðsla minnkar.

## Hjóladrif - hefðbundna lausnin

Drifaflið kemur frá sérstöku hjóli aftan á ökutækinu. Staðsetning hjólsins hefur verið sérhönnuð fyrir auðvelda og snurðulausa tengingu við drifskafið fyrir afhleðslu.





### **Nýstárlegur, CO2-hlutlaus Rotopower - Einkaleyfisvarða lausnin**

Með Rotopower-drifinu einkennast dagleg störf af einkaleyfisvarinni nýsköpun. Í kerfinu kemur nauðsynlegt drifafli beint frá afturhjólanöfnni og er notað til að knýja ökutækið og skapar þannig eldsneytissparnað og hámarksafköst.

### **Véldrif – lausnin sem er óháð ökutæki**

Díselvél er að finna á framhluta dreifarans en það dregur úr nauðsynlegri viðbótarlengd yfirbyggingarinnar. Nú er hægt að framkvæma ræsing/stöðvun bæði á stjórnborðinu í stýris-húsinu og beint á vélinni. Afköst véldrifsins hafa einnig verið hönnuð þannig að aflkröfumar séu í lágmarki en það þýðir lægri eldsneytiseyðslu.

### **Við bjóðum upp á:**

- Langa endingu með litlum viðhaldskostnaði: Hámarksvernd þökk sé ákjósanlegri hönnun
- Hámarkssveigjanleika: Með vél óháðri ökutækinu, Rotopower eða hjóladrifinu
- Stop-and-go á engum tíma: Þægileg ræsing og stöðvun díselvélarinnar úr stýrishúsi
- Bætt aðgengi og öryggi við kyrrstæða losun: Notkun á aðskildu hólf
- Minna villuhlutfall og aukin starfhæfni: Ákjósanleg staðsetning Minimes tenginga í hólfinu

# Stjórn- og upplýsingakerfi

Nýja Schmidt EvolutionLine samanstendur af þremur nýstárlegum starfrækslugerðum og býður upp á faglegar lausnir til gera vinnu þína auðveldari og skilvirkari. Einingahönnun línunnar býður upp á mikla kosti fyrir sveigjanlega samsetningu svo hægt er að laga stjórnborðin nákvæmlega að þörfum þínum.

## EC stjórnborð – grunnlínulausnin

Fyrirferðalitlet EC stjórnborðið uppfyllir allar grunnkröfur og býður upp á auðveldi og snurðulausa starfrækslu á dreifaranum. Þökk sé snjallri hnappastaðsetningu er notkunin mjög blátt áfram auk þess sem vinnuvistfræðilega hannaðir snúningsrofar fylgja með sem staðalbúnaður.

## EP stjórnborð – stækkanlega lausnin

Með EP stjórnborðinu býðst þér stækkanleg lausn sem auðveld er að laga að þörfum þínum. Stjórnborðið býr yfir vinnuvistfræðilegri hönnun og kemur í sterkbyggðu húsi. Staðlaða gerðin samanstendur af frostþoli, baklýstum skjá, vinnuvistfræðilegum smellu-snúnings-stjórnrofum sem hafa verið sér-

hannaðir fyrir dreifingu ásamt upplýstum þrýstihöppum sem hægt er að sérstilla fyrir tiltekna notkun.

## Yfirlit yfir viðbótareiningar:

SmartCare: GPRS mótaled fyrir gagnaflutning yfir net  
GPS fyrir staðsetningargreiningu  
Práðlaus eining

## ES stjórnborð – besta lausnin

Með ES stjórnborði Schmidt Evolution Line færðu snjallsíma stjórnborðanna sem uppfyllir allar núverandi og verðandi þarfir þínar við notkun. Frostþolni 7“ litasnertiskjáriinn er í skvettuvörðu, sterkbyggðu húsi og tryggir þægilega notkun auk langrar endingar. Dreifipéttleika, dreifimynstri og breidd dreifingar er stjórnað með vinnuvistfræðilegum stjórnrofum, sem hægt er að ýta á og snúa, og átta aukalegum upplýstum þrýstihöppum til að virkja aðal- og valmyndarháðar aðgerðir. Það er auðvelt að uppfæra ES stjórnborðið með aukabúnaði svo hún verði að hátæknistjórnstöð dreifarans þíns.

## Yfirlit yfir viðbótareiningar:

- SmartCare: GPRS mótaled fyrir gagnaflutning yfir net
- GPS fyrir staðsetningargreiningu
- Práðlaus eining
- AutoLogic: GPS-stýrð dreifing
- ThermoLogic: Hitastýrð skömmtun







ThermoLogic  
Hitastýrð skömmtun



GPS  
Staðsetningarákvörðun



SmartCare  
GPRS gagnaflutningur á netinu



AutoLogic  
Sjálfvirk dreifing

## Við bjóðum upp á:

- **Allt frá einföldum yfir í hátæknibúnað:**
  - Allar gerðir búa yfir öllum grunnaðgerðum
  - Sveigjanleg uppfærsla með viðbótareiningum
- **Bætta áætlanagerð fyrir vetrarþjónustu**
  - Stýring og fínstillingar með auðveldri söfnun á afkastaupplýsingum (SmartCare)
  - Breytileg aðfangastjórnun með AutoLogic
  - Minni rekstrarkostnaður með notkun á ThermoLogic
- **Snertisvörðun**
  - Sérhannaðir smellt-snúið stjórnrofar og hnappar
  - Auðvelt er að framkvæma helstu aðgerðir jafnvel í hönskum
- **Hámarksþægindi við notkun og notendapýðleika**
  - Glampalaus skjár með sjálfvirkri birtustillingu með innbyggðum skynjara
  - 7" hlaðanlegur litasnertiskjár í ES útfærslunni
  - Upplýstir þrýstihnappar eftir notkunargerð og stillingu
  - Auðskilin uppbygging valmyndar sem býður upp á hraða aðlögun stjórnkerfisins að notkunaraðstæðum
- **Auðveldari ásetningu og niðurtöku á dreifara**
  - Þráðlaus stjórnun – ekki er lengur þörf á snúrutengingum

SmartCare   
SOLUTIONS



# Stratos dreifarar

## Skömmtunarkerfi fyrir færiband og snigil

	Stratos dreifarar fyrir tengivagna		Stratos áfestanlegir dreifarar - fjölbreytt úrval							
Rúmmál trektar Fast efni (m <sup>3</sup> )	4,0	5,0	4,0	5,0	6,0	7,0	8,0	9,0	10,0	12,0
Rúmmál geymis Fljótandi efni (l)	1.850	1.850	1.850 / 2.400	1.850 / 2.400	2.400	3.000	3.000	3.000	3.000 / 5.500	3.000 / 5.500
Skömmtunarkerfi (B færiband / S snigill)	B		B/S					B		
Dreifikerfi	Premium dreifingardiskur (5-svæða blöndunarkerfi) / Premiumplus dreifingardiskur (blöndunarhólfskerfi)		Premium dreifingardiskur (5-svæða blöndunarkerfi) / Premium <sup>plus</sup> dreifingardiskur (blöndunarhólfskerfi)							
Breidd dreifingar frá-til (m)	2–10 eða 3–12		2–10 eða 3–12 eða 4–14							
Niðurtökukerfi	-		RoRo kerfi / Niðurtökufætur / Krókheysi / Áföst kerfi / Skúffubúnaður						RoRo kerfi / Niðurtökufætur / Krókheysi / Áföst kerfi	
Drifkerfi	Innbyggt drif / Glussakerfi ökutækis		Glussakerfi ökutækis / Rotopower / Hjóladrif / Véldrif						Glussakerfi ökutækis	
Stjórnkerfi	EC / EP / ES		EC / EP / ES							
Lengd trektar (mm)	3.000		3.000 eða 3.600		3.600	4.200			4.510	
Lengd festingar (mm)	um 3.500		um 3.500 / 4.100 / 4.700		um 4.100 / 4.700		4.700		5.700	
Breidd trektar (mm)	2.000		2.000						2.150	
Breidd grindar (mm)	2.000		1.950 (RoRo) 2.000 (niðurtökukerfi)						2.182–2.582	
Hæð trektar (mm)	1.540	1.710	1.490 til 1.600	1.630 til 1.770	1.650 til 1.770	1.770	1.885	2.005	2.045	2.235
Tómþyngd (grunnútfærsla) (kg)	um 2.415	um 2.440	um 1.015–1.140	um 1.040–1.170	um 1.125–1.340	um 1.375	um 1.420	um 1.455	um 1.880–2.610	um 1.945–2.675



Skannið til að skoða Aebi Schmidt á YouTube.

Aebi Schmidt Holding AG  
Markaðs- og samskiptadeild

Tæknilegar upplýsingar geta tekið breytingum.  
Skýringarmyndir eru ekki bindandi.

Útgáfa 03/2019 Höfundarréttur © Aebi Schmidt Holding  
AG. Allur réttur áskilinn. Viltur og breytingar undanskildar.

 **aebi schmidt**  
group

[www.aebi-schmidt.com](http://www.aebi-schmidt.com)